

車載電装用リレー FTR-K5

EV/PHV車載充電器用 1極40Aシリーズ

RoHS適合

■ 特長

- 1極40A、1a接点
- 6.6kW普通充電に対応する32A 250VAC開閉用リレー
- 40A連続通電可能
- 車載仕様の耐振動性・耐衝撃性
- 使用温度範囲+105℃まで対応
- 高絶縁設計
 - コイルー接点間 沿面距離 8.8mm (IEC61810-1 277 V強化絶縁に対応)
 - コイルー接点間 耐電圧 5000 VAC
- フラックスフリーとプラスチックシールをラインナップ
- プラスチック部品：難燃性 UL94V-0
- スルーホール形



■ 代表的な用途

EV/PHV車載充電器 (普通充電ACライン)

■ オーダー形格指定方法

(オーダー形格は「**■**オーダー形格一覧」をご覧ください)

【例】 FTR-K5 A A 005 Y
(ア) (イ) (ウ) (エ) (オ)

(ア)	形名	FTR-K5
(イ)	接点端子構成、外観形状	A: 1a (1メーク)
(ウ)	コイル定格消費電力/保護構造	A: 900mW/プラスチックシール形 K: 900mW/フラックスフリー形
(エ)	コイル定格電圧	コイル定格電圧記号: 「 ■ コイルデータ」参照
(オ)	接点材質	Y: 銀合金

注: リレーケースには「FTR-」を省略して捺印しております。

FTR-K5 1極40Aシリーズ

■ 特性

項目		特性		備考	
		プラスチックシール形	フラックスフリー形		
接点	構成	1a (1メーク)			
	材質	銀合金			
	形状	単子接点			
	定格	32A 250VAC		抵抗負荷にて	
	電圧降下 (初期値)	0.32V以下		32Aにて	
	接触抵抗	10mΩ以下		32Aにて	
	連続通電電流	40A (105℃、ケーブルサイズ8mm ²)		コイル定格電圧にて	
	最小適用負荷	1A、6VDC		参考値*	
コイル	定格消費電力	900mW		周囲温度20℃にて	
	感動消費電力	440mW		周囲温度20℃にて	
	使用周囲温度	-40℃~105℃		結露・氷結しないこと	
時間	動作	20ms以下 (バウンス含まず)		コイル定格電圧印加、周囲温度 20℃にて	
	復帰	10ms以下 (バウンス含まず、ダイオードなし)		コイル定格電圧印加、周囲温度 20℃にて	
寿命	機械的	1,000,000 回			
	電氣的	25,000 回		ON 5A、定常32A、遮断5A、250VACにて	
		200,000 回		突入60A/遮断10mA、250VACにて	
		1,000 回	30,000 回	ON 32A、遮断 32A、250VAC抵抗負荷にて	
絶縁	絶縁抵抗	1,000 MΩ以上		500 VDCにて	
	耐電圧	開放接点間	1,000VAC (50/60Hz)、1分間		
		コイルー接点間	5,000VAC (50/60Hz)、1分間		
その他	耐振動性	誤動作	5~200 Hz, 加速度 45 m/s ² 、等加速		検知時間 1 ms、励磁無励磁にて
		耐久	5~200 Hz, 加速度 45 m/s ² 、等加速		上下4時間、左右前後各2時間、励磁無励磁にて
	耐衝撃性	誤動作	100 m/s ² (11 ms)		検知時間 1ms、励磁無励磁にて
		耐久	1000 m/s ² (6 ms)		励磁無励磁にて計36回
	外形寸法 (縦×横×高) /質量	18.0×30.5×29.7 mm / 約39g			

電氣的特性は、特に記載がない限り、温度 15~35℃、相対湿度 25~75%、気圧 86~106 kPa (JIS標準状態) での値です。

※最小適用負荷は、そのレベルでの目安となる値です。この値は、開閉頻度、環境条件、期待する信頼水準で変わることがあります。ご使用に際しては実負荷にてご確認をお願いします。

■ 最大通電電流が10 Aを超える場合は、プリント板配線の発熱にご配慮ください。実使用条件でのご確認をお願いします。

FTR-K5 1極40Aシリーズ

■ コイルデータ

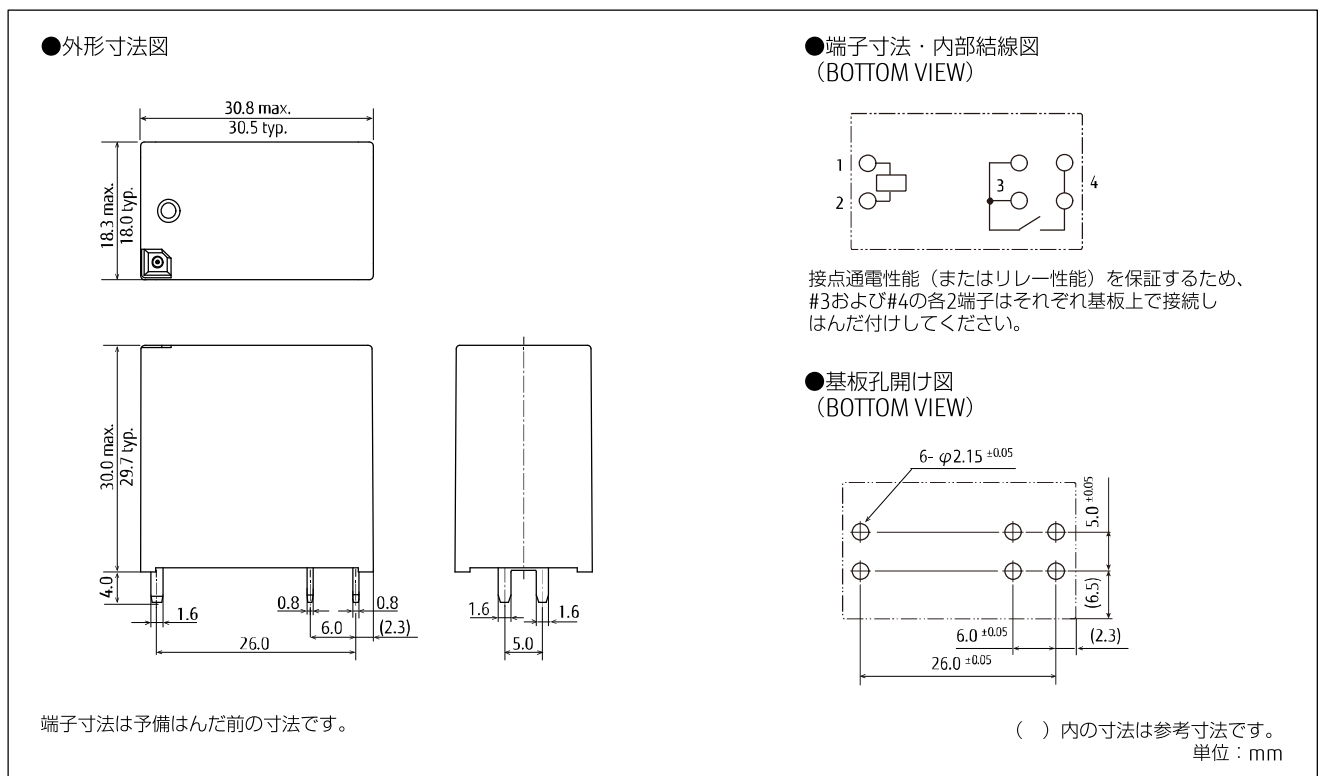
コイル定格電圧 (VDC)	コイル定格電圧記号	コイル抵抗 (Ω) $\pm 10\%$	感動電圧* (VDC)	開放電圧* (VDC)	定格消費電力 (mW)
5	005	28	3.5	0.25	約900
6	006	40	4.2	0.3	
12	012	160	8.4	0.6	
24	024	640	16.8	1.2	

注) 表中の各特性は20℃における値です。

※: パルス駆動

■ コイル定格電圧でお使いください。コイル定格電圧以上の電圧でお使いの場合は、■参考データ「周囲温度—最大印加電圧・感動電圧特性」をご参照の上、適切なコイル電圧を設定ください。

■ 外形寸法



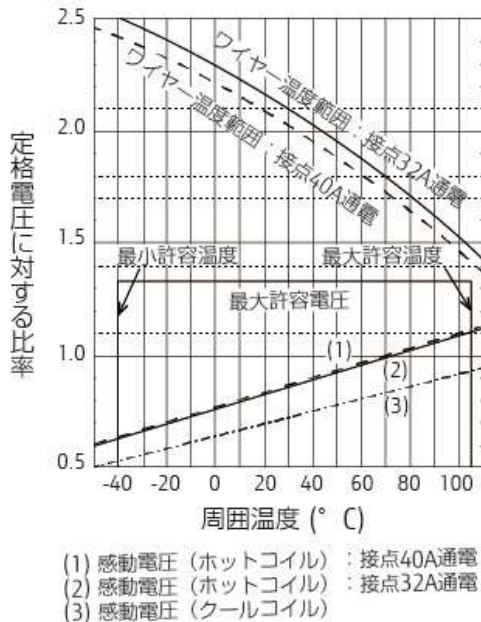
■ オーダー形格一覧

オーダー形格	接点端子構成	コイル定格消費電力	保護構造	接点材質
FTR-K5AA□Y	1a	900mW	プラスチックシール形	銀合金
FTR-K5AK□Y			フラックスフリー形	

FTR-K5 1極40Aシリーズ

■ 参考データ (生産ラインの中からサンプリングした製品の実測値で、保証値ではありません)

周囲温度 - 最大印加電圧・感動電圧特性



■ 使用上の注意事項

- 仕様に関するご注意
 - ・ 定格仕様および特性値は単純条件 (理想条件) での値で、複合条件を保証するものではありません。ご使用に際しては実機にてご確認をお願いします。
 - ・ 本リレーはリフローはんだに対応しておりません。リフローは行わないでください。
- 使用環境に関するご注意
 - ・ 周囲雰囲気中の硫化ガス、塩化ガス、酸化窒素などの影響を受け、接触抵抗が増大する可能性があります。これらの雰囲気中での使用は避けてください。
 - ・ リレー近傍でシリコンを含有する製品を使用することは避けてください。接触障害を起こす可能性があります。