

車載電装用リレー FTR-G3

1極30Aシリーズ

RoHS適合

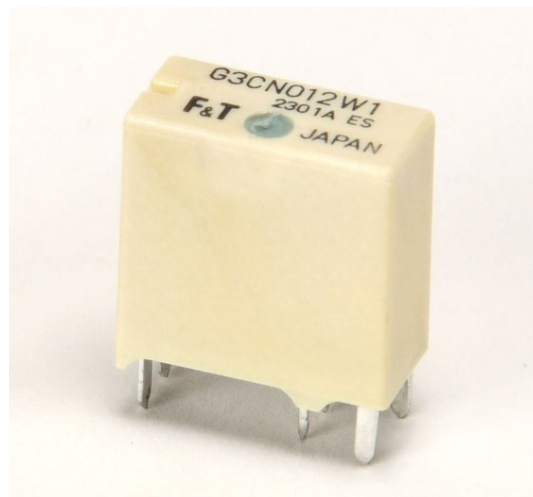
■ 特長

- 1極30A、高密度設計用コンパクトリレー
- 30Aクラスリレーで世界最小(※)
- 30Aヒューズ対応
- 14V 30A, 10万回以上の高容量に対応
- スルーホールリフロー対応、フローはんだ対応形もラインナップ
- プラスチックシール形またはフラックスフリー形
- コイル端子極性なし

※ 2023年3月現在、当社調べ

■ 代表的な用途

- パワーウィンドウ、パワーシート、ステアリングロック、ドアロック、ワイパー、サンルーフ等の制御



■ オーダー形格指定方法

(オーダー形格は「■オーダー形格一覧」をご覧ください)

【例】 FTR-G3 C N 012 W1 - RW
(ア) (イ) (ウ) (エ) (オ) (カ)

(ア)	形名	FTR-G3シリーズ
(イ)	接点構成	A : 1a (1メーク) C : 1c (1トランスファー)
(ウ)	接点ギャップ	N : 0.25mm
(エ)	コイル定格電圧	コイル定格電圧記号 : 「■コイルデータ」参照
(オ)	接点材質	W1 : 銀酸化スズインジウム
(カ)	特殊品番指定記号	無記号 : フローはんだ対応品 (リフローには対応していません) RW : スルーホールリフロー対応品 (プラスチックシール形) VH : スルーホールリフロー対応品 (フラックスフリー形)

注: リレーケースには「FTR-」を省略して捺印しております。

■ 特性

項目		特性	備考	
接点	構成	1a (1メーク)、1c (1トランスファー)		
	材質	銀酸化スズインジウム		
	定格	30 A 14VDC	モーターロック負荷にて	
	最大通電電流	40.5 A、30 分間	周囲温度20℃、コイル定格電圧印加にて、リレーはプリント基板に取り付けられた状態、2層 (両面) プリント基板、銅箔厚さ140μm (4オンス)、幅3.76×(1±5%) mm、長さ50±1mmにて	
	最大投入電流	35A 16VDC	参考値	
	最小適用負荷※	1A 12VDC	参考値	
	電圧降下	100mV以下	1A 12VDCにて、初期値	
コイル	定格消費電力	約640mW	周囲温度20℃にて	
	使用周囲温度	-40℃ ~+125℃	結露・氷結しないこと	
時間	動作	10ms以下 (バウンス含まず)	コイル定格電圧印加にて	
	復帰	5ms以下 (バウンス含まず、ダイオードなし)	コイル定格電圧印加にて	
寿命	機械的	1000万回以上		
	電氣的	10万回以上	30A 14VDC モーターロック負荷にて	
絶縁	絶縁抵抗	100 MΩ以上	500 VDCにて、初期値	
	耐電圧	開放接点間	500VAC、1分間	初期値
		コイルー接点間	500VAC、1分間	初期値
その他	耐振動性	誤動作	10~200 Hz, 加速度 44 m/s ² (4.5G)、等加速度	直交する3軸方向励磁無励磁にて計6サイクル
		耐久	10~200 Hz, 加速度 44 m/s ² (4.5G)、等加速度	直交する3軸方向励磁無励磁にて計6時間
	耐衝撃性	誤動作	100 m/s ² (11±1ms)	直交する3軸方向励磁無励磁にて計36回
		耐久	1,000 m/s ² (6±1ms)	直交する3軸方向励磁無励磁にて計18回
	外形寸法 (縦×横×高) / 質量	6.6×13.7×14.0 mm / 約4.0g		

※ 最小適用負荷はそのレベルでの目安となる値です。この値は、開閉頻度、環境条件、期待する信頼水準で変わることがあります。ご使用に際しては実負荷にてご確認をお願いします。

❶ 最大通電電流が10Aを超える場合は、プリント板配線の発熱にご配慮ください。実使用条件での確認をお願いします。

■ コイルデータ

コイル定格電圧 (VDC)	コイル定格電圧記号	コイル抵抗 (Ω) ±10%	感動電圧※1 (VDC)	開放電圧※1 (VDC)	定格消費電力 (W)
12	012	225	7.3 (20℃) 10.4 (125℃)	1.0 (20℃) 1.5 (125℃)	約0.64

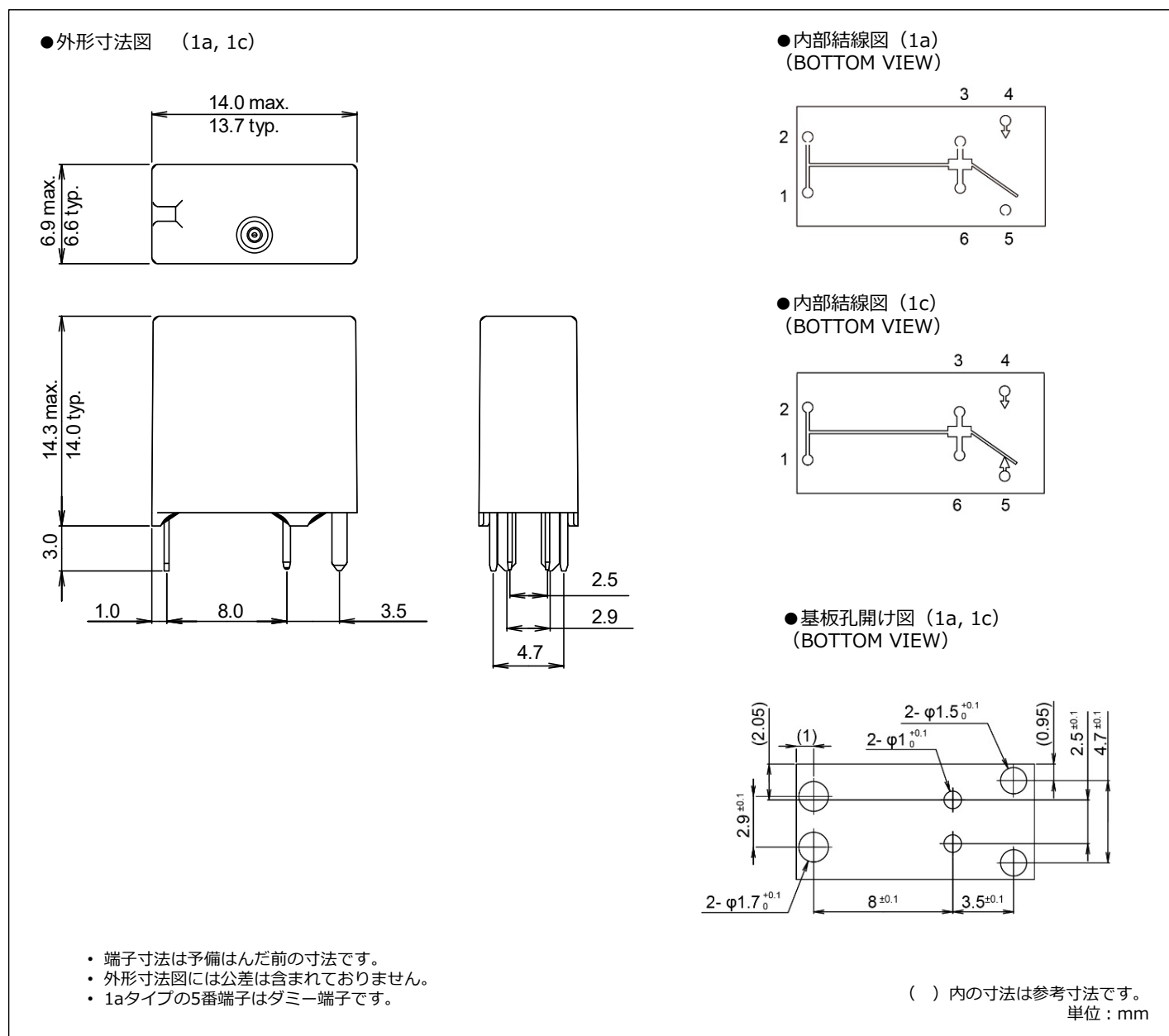
注) 表中の各特性は20℃における値です。

※1: パルス駆動

❶ コイル定格電圧でお使いください。

FTR-G3 1極30Aシリーズ

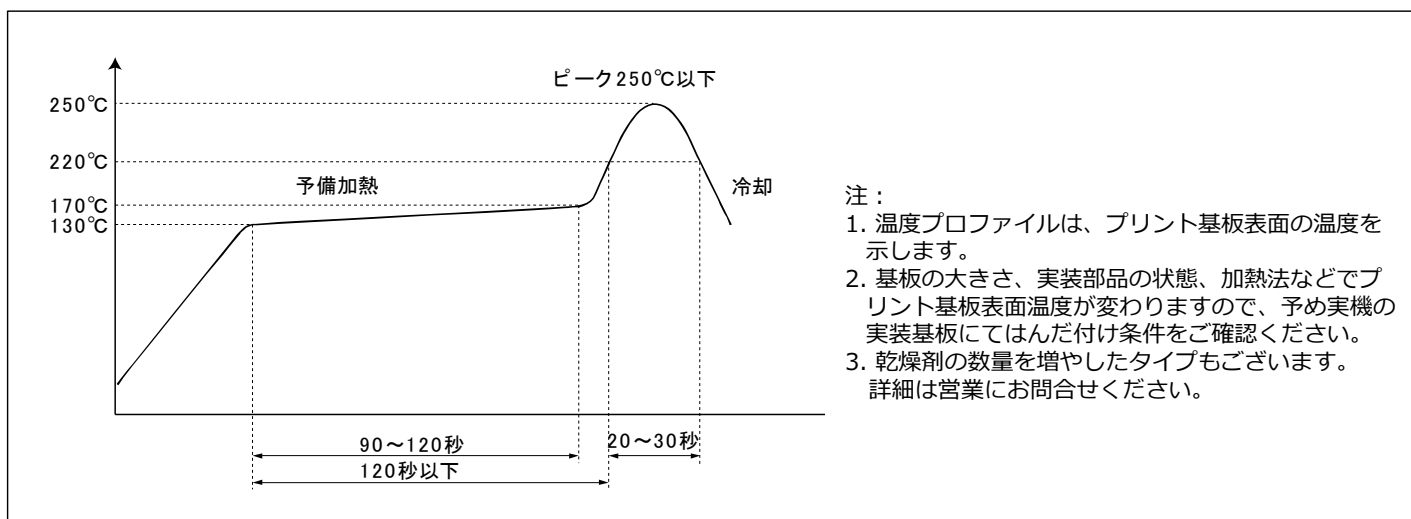
■ 外形寸法



■ オーダー形格一覧

オーダー形格	接点構成	接点ギャップ	接点材質	保護構造	リフロー
FTR-G3CN012W1	1c (1トランスファア)	0.25mm	銀酸化スズインジウム	プラスチックシール	非対応
FTR-G3CN012W1-RW				プラスチックシール	対応
FTR-G3CN012W1-VH				フラックスフリー	対応

■ 推奨はんだ付け条件（スルーホールリフロー対応型 温度プロファイル）



■ 使用上の注意事項

● 仕様に関するご注意

- 定格仕様および特性値は単純条件（理想条件）での値で、複合条件を保証するものではありません。ご使用に際しては実機にてご確認をお願いします。
- フローはんだ対応品はリフローはんだに対応しておりません。リフローは行わないでください。リフロー実装を行う場合はリフロー対応品をご指定ください。

● 使用環境に関するご注意

- 周囲雰囲気中の硫化ガス、塩化ガス、酸化窒素などの影響を受け、接触抵抗が増大する可能性があります。これらの雰囲気中でのご使用は避けてください。
- リレー近傍でシリコンを含有する製品を使用することは避けてください。接触障害を起こす可能性があります。



一般のご注意

本書に掲載されたカタログは、製品の概略仕様のご紹介です。ご使用にあたっては、「安全に関するご注意」および当社発行の納入仕様書を熟読の上、ご使用くださるようお願いいたします。納入仕様書は、当社販売窓口にご用命ください。

当社製品の故障や誤動作により、結果的に人身事故、火災事故、社会的な損害を生じさせないよう、お客様には装置の冗長設計、延焼対策設計、過電流防止対策設計、誤動作防止設計などの安全面への設計のご配慮をお願いいたします。

本製品は、通常の産業用、一般用、パーソナル用、家庭用等の一般的な用途、およびお客様と合意のうえ特定した用途に使用されることを意図して設計・製造されているものであり、(1) 輸送機器（自動車（充電器を含む）、列車、船舶等）、防犯・防災・セキュリティ装置などの用途 (2) 原子力施設における核反応制御、航空機自動飛行制御、航空交通管制、大量輸送システムにおける運行制御、生命維持のための医療機器、兵器システムにおけるミサイル発射制御など、極めて高度な安全性が要求され、仮に当該安全性が確保されない場合、社会的に重大な影響を与えかつ直接生命・身体に対する重大な危険性を伴う用途 (3) 海底中継器、宇宙衛星など、極めて高い信頼性が要求される用途に使用されるよう設計・製造されたものではありませんので、これらの用途に要する安全性ならびに信頼性を確保する措置を施すことなく、本製品をご使用にならないでください。また、お客様の装置がこれらの用途に該当する可能性がある場合は、事前に当社担当営業までご相談ください。当社は、これらの用途に当該製品が使用されたことにより発生した損害等については、責任を負いません。

また、リレーの近傍にシリコンを含んだ物質（シリコンゴム、シリコンオイル、シリコン系コーティング剤、シリコン充填剤など）が使用され、このような雰囲気中で接点を開閉しますと、シリコンが接点面に付着し接触障害になることがありますので、シリコン含有の製品をリレー近傍で使用することは避けてください。

当社製品の仕様を十分ご理解いただき、貴社製品およびマニュアル等ドキュメント類へ、危険の防止および回避に関する記述や表示を実施し、貴社顧客（ご使用者）様への留意指導をお願いいたします。

当社製品の仕様を十分ご理解いただき、貴社および関連会社での使用時の危険防止にご留意ください。

当社製品の仕様は、製品改善のため予告なく変更することがあります。ご使用の際には最新の仕様を当社販売窓口までご確認ください。

受領されました納入仕様書以外の用途または条件にて使用する場合は、当社製品形格が同一であっても、新たに納入仕様書の受領をお願いいたします。

本書に掲載された内容を当社に無断で転載または複製することはご遠慮ください。

本書に掲載された情報や図面の使用に起因する第三者の特許権、その他の権利侵害について、当社はその責任を負いません。

ソリッドステートリレー製品は輸出貿易管理令別表第一および外国為替令別表の七項の対象となります。その他のリレー製品は同一～十五項について対象外となります。また、ソリッドステートリレーを含む全てのリレー製品は、輸出貿易管理令別表第一および外国為替令別表の十六項に該当します。輸出に際しては「外国為替および外国貿易法」ならびに「米国輸出管理規制（EAR）」などの法令を遵守ください。

当社リレー製品を使用した貴社製品が、「外国為替および外国貿易法」ならびに「米国輸出管理規制（EAR）」などの法令に基づき規制されている貨物または技術に該当する場合には、該当製品を輸出する際には同法に基づく許可が必要となります。

カタログ情報について

リレー特性は、動作環境、保管環境によって影響を受けます。当社リレーの特性を引き出し、安心してお使いいただくために、次の点にご注意ください。

本書に掲載された仕様、特性値は単純条件（理想条件）での値であり、複合条件を必ずしも満足するものではありません。特性は特に指定がない限り、JIS-C-5442の試験方法で標準状態（温度15℃～35℃、相対湿度25%～75%、気圧86kPa～106kPa）での値です。また、本書に掲載された参考データは、生産ラインの中からサンプリングした製品の実測値で、保証値ではありません。ご使用にあたりましては、負荷、駆動回路および環境など実際の使用条件に即した条件下の試験で確認を実施してください。

負荷および雰囲気にてリレー特性が影響を受ける例は次のものが知られています。

- 空気中の窒素、水蒸気その他の雰囲気ガスと接点が反応して生じる接点異常消耗や接触障害
- 負荷にある浮遊容量やインダクタンスによる突入電流や逆起電圧の影響による接点異常消耗
- コイル駆動回路に半導体を用いた場合に、半導体の電圧降下による駆動電力不足

納入仕様書の受領をお願いします。本書に掲載された資料と納入仕様書の間で違いのある場合は、納入仕様書の記載が優先します。

本書に掲載された写真の捺印は表示例です。

ご注文に際してのお願い

当社製品の保証期間は、別途定めがない限りご購入または納入後1年間とさせていただきます。万が一、保証期間中に当社の責による不具合が発生した場合は、代替品納入あるいは修理対応を、その製品のご購入あるいは納入場所において無償で行います。

ただし以下に例として列挙する貴社の責または天災などによる不具合の場合は免責とさせていただきます。

- 本書掲載のカタログまたは別途取り交わした仕様書などにて指定された以外の、不適当な条件、環境での取扱いならびに使用による場合。
なお本書掲載のカタログと納入仕様書の間で違いがある場合は、納入仕様書が優先します。
- 故障の原因が納入品以外の事由による場合。
- 当社以外での改造または修理が原因となった場合。
- 製品本来の使い方以外の使用による場合。
- 当社出荷当時の科学技術の水準では予見できなかった事由による場合。
- その他、天災、災害などの当社の責ではない原因による場合。

保証の範囲は納入した製品単体の保証に限り、本製品の不具合から誘発される損害については免責とさせていただきます。誘発される損害の発生を防止する設計のご配慮をお願いいたします。

ご注文は本書掲載のカタログに記載の出荷単位の整数倍をお願いいたします。