

FUJITSU Component 無線モジュール

特定小電力無線モジュール

MBH7SLZ01

終息品

耐ノイズ性を向上させ長距離通信を実現した、920MHz帯使用の特定小電力無線モジュールです。

RoHS適合

920MHz特定小電力無線モジュール

変調方式にLoRa®を採用することにより耐ノイズ性を向上させ、長距離通信を可能としました。

1対複数通信にも対応

1対1通信のほか、親機から同グループID/同チャンネルに設定した複数の子機への同報通信が可能です。また、Sleepモードにも対応しています。

アンテナを選択可能

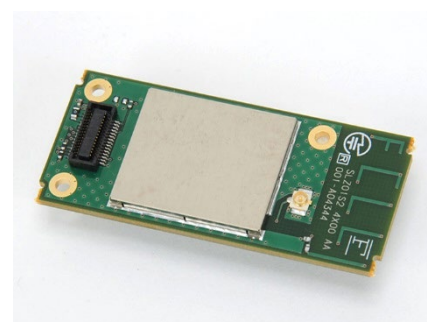
モジュール内蔵アンテナ/外付けアンテナを選択して使用することが可能です。

独自開発ファームウェア搭載

当社独自開発のファームウェアを搭載し、簡単なコマンドで通信の設定ができます。ファームウェアのカスタマイズのご要望にもお応えいたします。

工事設計認証取得

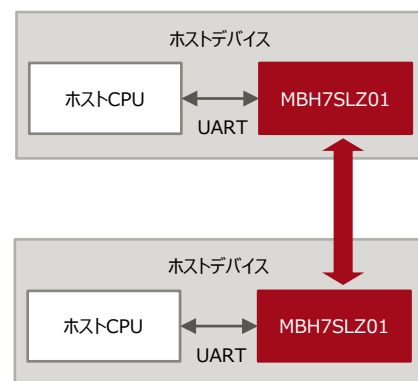
工事設計認証を取得しています。お客様での国内電波法認証取得が不要です(※)
※外部アンテナをご使用される場合は当社までお問い合わせください。



■ 一般仕様

項目	仕様
形格	MBH7SLZ01
周波数範囲	920.6MHz~928.0MHz
周波数帯域幅	200kHz、400kHz、600kHz
変調方式	LoRa
伝送レート	最大18Kbps (@600kHz)
送信出力レベル	0~+13dBm (切り替え可能)
受信感度レベル	-115dBm (@18Kbps)、-135dBm (@244bps)
ホストインターフェース	UART (2線式) 最大115.2kbps
アンテナ	内蔵アンテナ/外付けアンテナ (同軸コネクタより外部接続)
動作温度範囲	-30℃~+85℃
消費電流	TX: 35mA typical、RX: 15mA typical、Sleep時 :7μA typical
電源電圧	DC3.3V 単一電源
適用技術基準	ARIB STD-T108
工事設計認証番号	001-A04344
外形寸法 (mm)	22 (D) × 50 (W) × 4 (H) max

■ ホストデバイス接続図

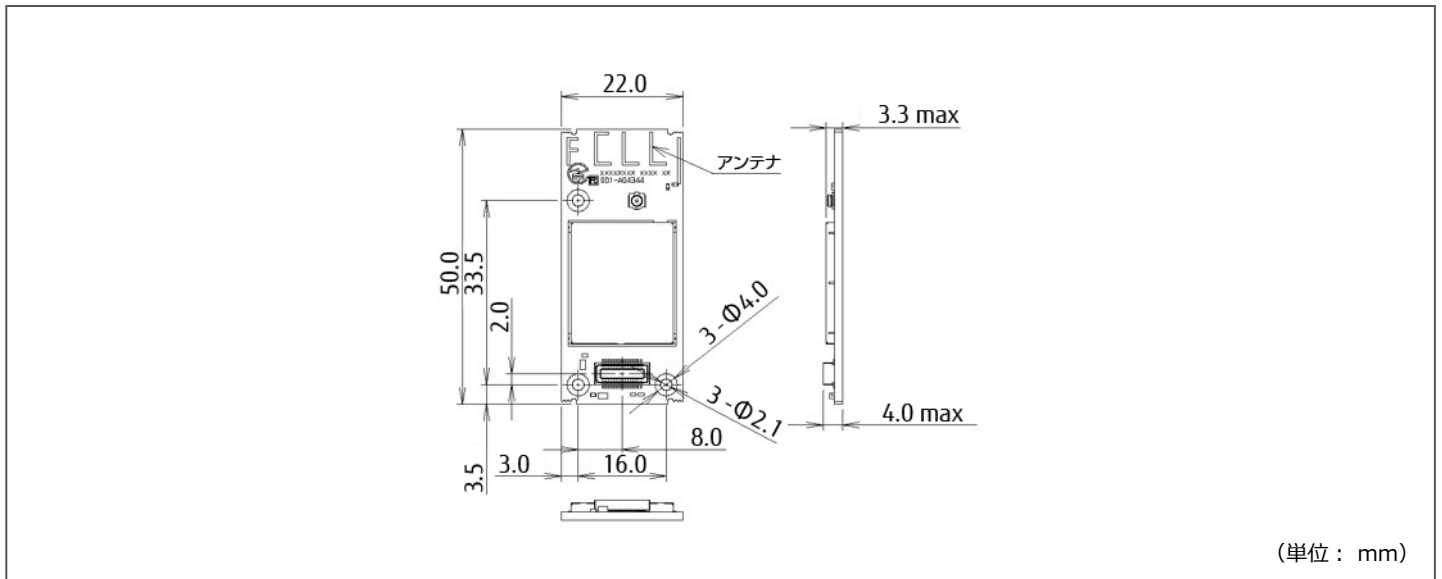


※MBH7SLZ01の通信相手はMBH7SLZ01のみです。

■ アプリケーション例

- ・テレコントロール : エンジンスターター、ガレージオープナー等の遠隔制御を行う装置
- ・テレメーター : 各種検診メーターのデータ収集、河川、トンネル等のセンサー情報の転送
- ・在庫管理 : 自動販売機等の管理情報の転送
- ・各種呼び出し機器

■ 外形寸法図



■ 最小出荷単位

形 格	最小出荷単位
MBH7SLZ01	100個

■ 評価ツール (別売)

形 格	詳 細	最小出荷単位
MBH-SARDINE-EVB	評価ボード	1個
MBH7SLZ01-S2	評価用無線モジュール	1個

※評価ボードには無線モジュールが搭載されておりませんので、無線モジュールを別途ご購入ください。
 ※MBH7SLZ01-S2は、MBH7SLZ01と同じ性能を有する評価用のサンプルです。

LoRaはSemtech Corporationの登録商標です。



ご注意

- ・ご使用の場合は、仕様書または当社ホームページ掲載の「安全に関するご注意」「一般のご注意」をお読みのうえ正しくお使いください。
- ・表示された正しい電源電圧でお使いください。
- ・水、湿気、ほこり、油煙などの多い場所に設置しないで下さい。火災、故障、感電などの原因になることがあります。
- ・本製品は、核反応制御や生命維持のための医療機器など極めて高度な安全性や信頼性を要求される用途向けではなく、一般用途向けに設計されています。

安全に関するご注意 www.fcl.fujitsu.com/products/wireless-modules/safety-notice.html
 一般のご注意 www.fcl.fujitsu.com/products/wireless-modules/general-notice.html

お問い合わせ先

富士通コンポーネント株式会社

複合カンパニー

東京都品川区東品川4-12-4 品川シーサイドパークタワー

www.fcl.fujitsu.com/contact/

