

特定（既納入）お客様向け製品です。  
詳細は営業にお問い合わせください。

# FCLコンポーネント 無線モジュール

## Bluetooth® Version 2.1+EDR対応モジュール（iOSデバイス対応） MBH7BTZ39A/42A/50/52/53

iOSデバイスとの通信が可能な、Bluetooth Core Specification Version 2.1+EDRに準拠した小型無線モジュールです。

### プロトコルスタックとプロファイルを内蔵

上位レイヤーのプロトコルスタック（L2CAP、SDP、RFCOMM）、プロファイル（GAP、SPP）、iOS対応アクセサリプロトコル\*（iAP1/iAP2）をモジュールに内蔵しています。

(\* iPod Accessory Protocol (iAP) )

### 独自コマンド体系で簡単に無線化が可能

簡単なコマンドでSPP（シリアルポートプロファイル）に対応した接続や制御が可能で、シリアルケーブル接続の無線化に最適です。

### 各種認証取得済み

全形格Bluetooth認証、工事設計認証取得済みです。

アンテナ内蔵タイプ(\*\*)は、FCC、IC、CEも取得済みです。

(\*\*MBH7BTZ42A、MBH7BTZ50、MBH7BTZ52、MBH7BTZ53)

**!** 本製品のご購入・ご使用にあたってはApple Inc.のMFiライセンスプログラムへのご参加が必要です。

### アプリケーション

携帯端末、プリンタ、医療・健康機器など

### ■ 概略仕様、最小出荷単位

項目	仕様				
形格	MBH7BTZ39A	MBH7BTZ42A	MBH7BTZ50	MBH7BTZ52	MBH7BTZ53
Bluetooth無線技術規格	Bluetooth Core Specification Version 2.1+EDR準拠				
アンテナ	外付		内蔵		
認証チップ	外付		内蔵		
搭載機能	上位レイヤーのプロトコルスタック（L2CAP、SDP、RFCOMM） プロファイル（GAP、SPP） iOS対応アクセサリプロトコル（iAP1/iAP2）				
Power Class	Power Class 2（+4dBm max.）				
受信感度	Basic Rate -87dBm typical				
ホストインターフェース	UART（9.6kbps～1382.4kbps）				
ソフトウェアインターフェース	独自コマンド体系				
水晶振動子	内蔵				
外形寸法（mm）	12.4×9.4×1.5	17.6×10.6×1.9	31.0×15.0×2.5	17.6×14.0×1.9	26.0×19.0×2.3
取付方法	SMD	SMD	FPC / FFCコネクタ	SMD	スタッキングコネクタ
Bluetooth認証	QDID: 21788				
工事設計認証	001-A00551	001-A00551	001-A00213	001-A00551	001-A01137
最小出荷単位	500個				

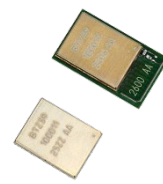
Bluetooth®ワードマークおよびロゴは、Bluetooth SIG, Inc. が所有する登録商標であり、当社はこれらの商標を使用する許可を受けています。

iPodは、米国およびその他の国々で登録されたApple Inc.の商標です。

iOSはCiscoの米国内及びその他の国における商標または登録商標で、ユーザーライセンスに基づき使用されています。



RoHS適合



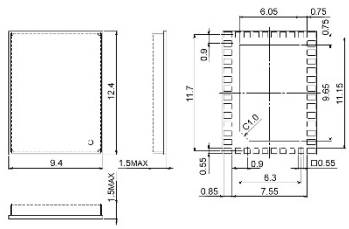
認証チップ外付タイプ  
MBH7BTZ39A（下）、MBH7BTZ42A（上）



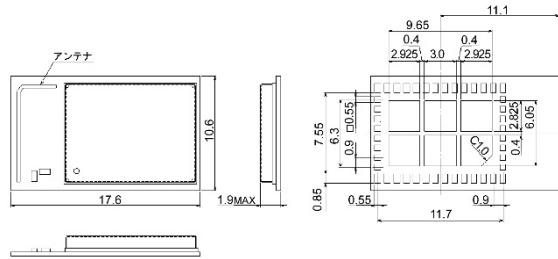
認証チップ内蔵タイプ  
MBH7BTZ50（上）、MBH7BTZ52（下）  
MBH7BTZ53（左）

■外形寸法図

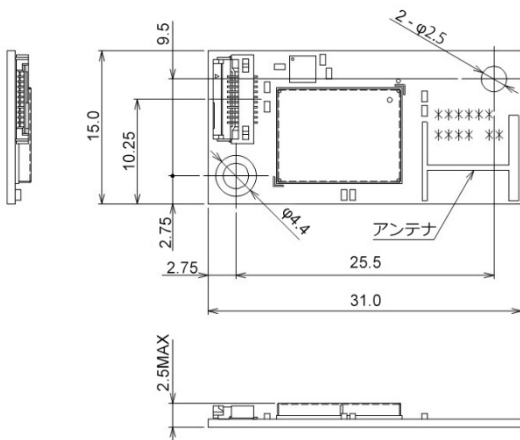
● MBH7BTZ39A



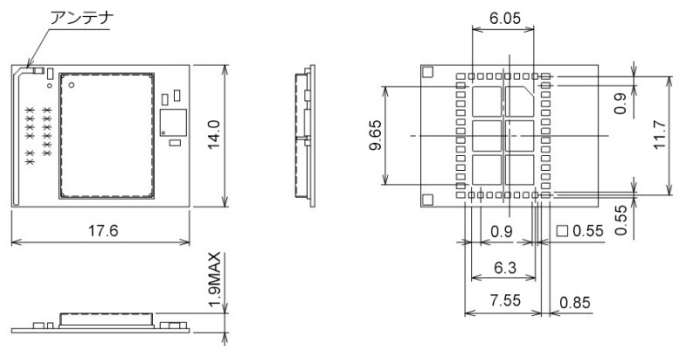
● MBH7BTZ42A



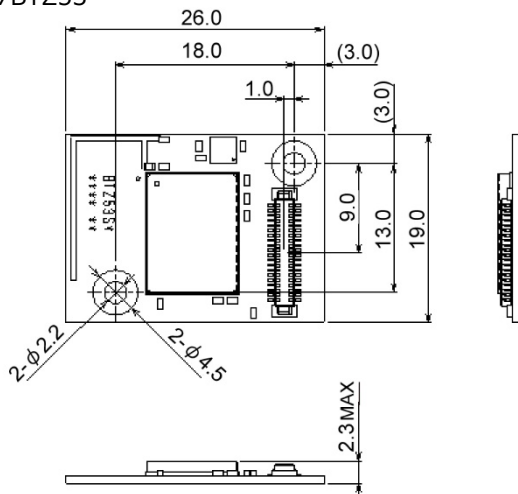
● MBH7BTZ50



● MBH7BTZ52



● MBH7BTZ53



(単位 : mm)



ご注意

- ・ご使用の場合は、仕様書または当社ホームページ掲載の「安全に関するご注意」「一般のご注意」をお読みのうえ正しくお使いください。
- ・表示された正しい電源電圧でお使いください。
- ・水、湿気、ほこり、油煙などの多い場所に設置しないで下さい。火災、故障、感電などの原因になることがあります。
- ・本製品は、核反応制御や生命維持のための医療機器など極めて高度な安全性や信頼性を要求される用途向けではなく、一般用途向けに設計されています。

安全に関するご注意 [www.fcl-components.com/products/wireless-modules/safety-notice.html](http://www.fcl-components.com/products/wireless-modules/safety-notice.html)  
 一般のご注意 [www.fcl-components.com/products/wireless-modules/general-notice.html](http://www.fcl-components.com/products/wireless-modules/general-notice.html)

お問い合わせ先

**FCLコンポーネント株式会社**  
 複合カンパニー

東京都品川区東品川4-12-4 品川シーサイドパークタワー  
[www.fcl-components.com/contact/](http://www.fcl-components.com/contact/)