

特定（既納入）お客様向け製品です。  
詳細は営業にお問い合わせください。

# FCLコンポーネント 無線モジュール

## Bluetooth® Version 2.1+EDR対応モジュール

### MBH7BTZ39/40/42/43

Bluetooth Core Specification Version 2.1+EDRに準拠した小型無線モジュールです。



RoHS適合

#### プロトコルスタックとプロファイルを内蔵

上位レイヤーのプロトコルスタック（L2CAP、SDP、RFCOMM）とプロファイル（GAP、SPP）をモジュールに内蔵しています。

#### 独自コマンド体系で簡単に無線化が可能

簡単なコマンドでSPP（シリアルポートプロファイル）に対応した接続や制御が可能で、シリアルケーブル接続の無線化に最適です。

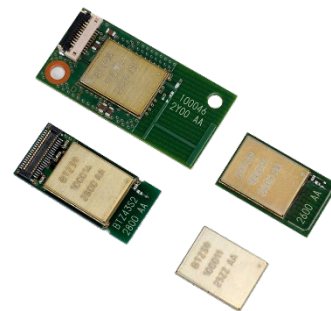
#### 各種認証取得済み

全規格Bluetooth認証、工事設計認証取得済みです。

アンテナ内蔵タイプ（MBH7BTZ40、MBH7BTZ42、MBH7BTZ43）は、FCC、IC、CEも取得済みです。

#### 主なアプリケーション

携帯端末、プリンタ、医療・健康機器など



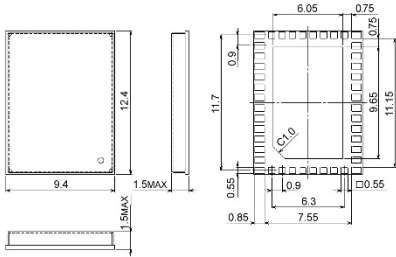
MBH7BTZ39（下）、MBH7BTZ40（上）  
MBH7BTZ42（右）、MBH7BTZ43（左）

#### ■ 概略仕様・最小出荷単位

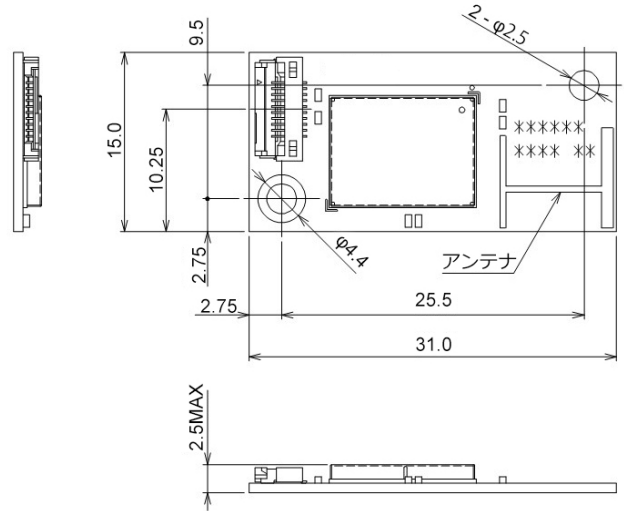
項目	仕様			
形格	MBH7BTZ39	MBH7BTZ40	MBH7BTZ42	MBH7BTZ43
Bluetooth無線技術規格	Bluetooth Core Specification Version 2.1+EDR準拠			
アンテナ	外付	内蔵		
搭載機能	上位レイヤーのプロトコルスタック（L2CAP、SDP、RFCOMM）とプロファイル（GAP、SPP）を搭載			
Power Class	Power Class 2（+4dBm max.）			
受信感度	Basic Rate -87dBm typical			
ホストインターフェース	UART（9.6kbps～1382.4kbps）			
ソフトウェアインターフェース	独自コマンド体系			
水晶振動子	内蔵			
外形寸法（mm）	12.4×9.4×1.5	31.0×15.0×2.5	17.6×10.6×1.9	22.5×10.6×2.3
取付方法	SMD	FPC / FFCコネクタ	SMD	スタッキングコネクタ
Bluetooth認証	QDID: 21788			
工事設計認証	001-A00551	001WWCA1126	001-A00551	001WWCA1168
最小出荷単位	500個	500個	500個	500個

■外形寸法図

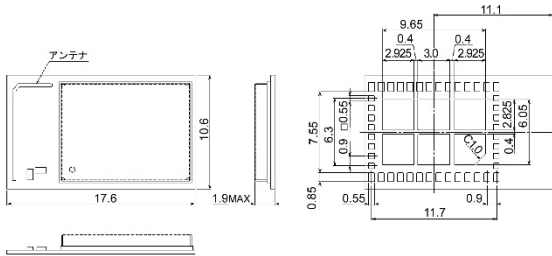
● MBH7BTZ39



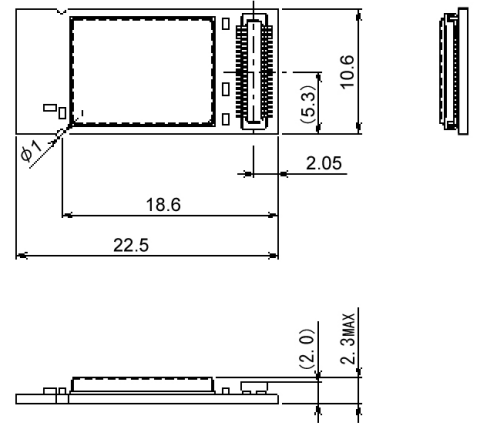
● MBH7BTZ40



● MBH7BTZ42



● MBH7BTZ43



(単位：mm)



ご注意

- ・ご使用の場合は、仕様書または当社ホームページ掲載の「安全に関するご注意」「一般のご注意」をお読みのうえ正しくお使いください。
  - ・表示された正しい電源電圧でお使いください。
  - ・水、湿気、ほこり、油煙などの多い場所に設置しないで下さい。火災、故障、感電などの原因になることがあります。
  - ・本製品は、核反応制御や生命維持のための医療機器など極めて高度な安全性や信頼性を要求される用途向けではなく、一般用途向けに設計されています。
- 安全に関するご注意 [www.fcl-components.com/products/wireless-modules/safety-notice.html](http://www.fcl-components.com/products/wireless-modules/safety-notice.html)  
 一般のご注意 [www.fcl-components.com/products/wireless-modules/general-notice.html](http://www.fcl-components.com/products/wireless-modules/general-notice.html)

※Bluetooth®ワードマークおよびロゴはBluetooth SIG Inc.が所有する登録商標であり、当社はこれらの商標を使用する許可を受けています。

お問い合わせ先

FCLコンポーネント株式会社

複合カンパニー

東京都品川区東品川4-12-4 品川シーサイドパークタワー

[www.fcl-components.com/contact/](http://www.fcl-components.com/contact/)