

無線LANと任意の通信メディアが 同時に使用できるコンポジットカード MBH2WL02(SIMあり) / MBH2WL04(SIMなし)

無線LAN機能を内蔵したPCMCIAカードです。CFスロットに任意の通信カードを挿入することにより、ほかの通信網と接続できます。

概 要

近年、ブロードバンドネットワークが急速に拡大しています。PHSカードを使った移動通信のほかに、無線LAN(IEEE802.11b)を利用して安価で高速な無線通信を提供する、ホットスポットと呼ばれる新たなサービスも注目を集めています。また、PDAなどの小型携帯端末も市場に多く出回るようになりました。このためユーザは、さまざまな場所に端末を持ち運び、そこで利用できる通信メディアを使ってネットワークにアクセスするようになりました。しかしその場合、使用する通信メディアが変わるたびに、通信デバイスを端末から差し替えなければなりません。このような問題を解決するため、本製品は1つのカードで複数の通信メディアを使えるようにしました。

特 長

本製品は、PC Card Standardインタフェースに対応した無線LAN PCMCIAカードです。無線LANの機能としてIEEE802.11bによる通信をサポートしており、アクセスポイントやパソコン機器と接続できます。

本製品に搭載しているCFスロットは、コンパクトフラッシュカードのホストインタフェースに準拠しています。このため、各社から市販されている各種通信用カードと組み合わせることにより、無線LANと異なる通信メディアとの同時通信が可能です。カード内部には、CPUコアを持ったマルチファンクションコントローラを搭載しており、無線LAN機能とCFスロットに挿入される通信機能を同時に制御します。さらに、任意のCFカードのカード属性情報(CIS)を読み取り、システム側が自動的に無線LAN機能とのマルチファンクションカードであると認識できるよう、カード属性情報を合成します。

また、MBH2WL02はSIMカードをサポートしています。SIMカード内に認証情報を格納し、読み出すことが可能なため、通信メディアの切り替えりやネットワークプロバイダとの認証作業がシームレスに行えます。



写真1 外観

本製品を、富士通の無線LANモデルウェア製品「Seamlesslink V1.0」*1と組み合わせれば、複数の通信メディアを自動的に切り替えてくれるだけでなく、モバイルIP技術により通信メディアを意識したりアプリケーションを終了したりすることなく、ネットワークへ快適にアクセスできます。

仕 様

●ホストインタフェース

- ・ PC Card Standard対応
- ・ 3.3V単一電源

●CFカードインタフェース

- ・ Compact Flash Specification Revision 1.4対応
- ・ 3.3V単一電源
- ・ CFカードスロットTYPE- 対応

●SIMインタフェース

- ・ ISO7816-3通信規格準拠
- ・ エラー検出機能(パリティ, オーバラン)
- ・ 3V単一電源

●内蔵無線LAN

- ・ 通信規格：IEEE802.11/IEEE802.11b通信規格準拠
TELEC ARIB STD-T66, 33準拠
- ・ セキュリティ：WEP 64ビット/128ビット

- ・ 周波数・チャネル：2.4GHz帯(2.400～2.497GHz), 1～14チャネル
- ・ 伝送方式：DS-SS方式(直接拡散型スペクトラム拡散方式)
- ・ 伝送距離：屋外150m, 屋内60m
(11Mbps通信時は屋外60m, 屋内30m)^{*2}
- ・ 伝送速度：11Mbps/5.5Mbps/2Mbps/1Mbps 自動切替え^{*2}
- ・ 動作OS：Windows[®]XP(SP1)

●共通

- ・ 消費電流^{*3}：通信時.....300mA
アイドル時.....170mA
スタンバイ時.....60mA
- ・ 動作OS：Windows[®]XP(SP1)

図1にブロック図を、図2・図3に外形図を示します。

- * 1：(株)富士通研究所が技術開発を行い、富士通(株)が製品化しました。
- * 2：使用環境により異なります。
- * 3：CFスロットにカードがささっていない状態の値です。

* Windows, Windows NTは、米国Microsoft Corporationの米国およびその他の国における商標または登録商標です。

* コンパクトフラッシュは米国SanDisk Corporationの登録商標です。

図1 ブロック図

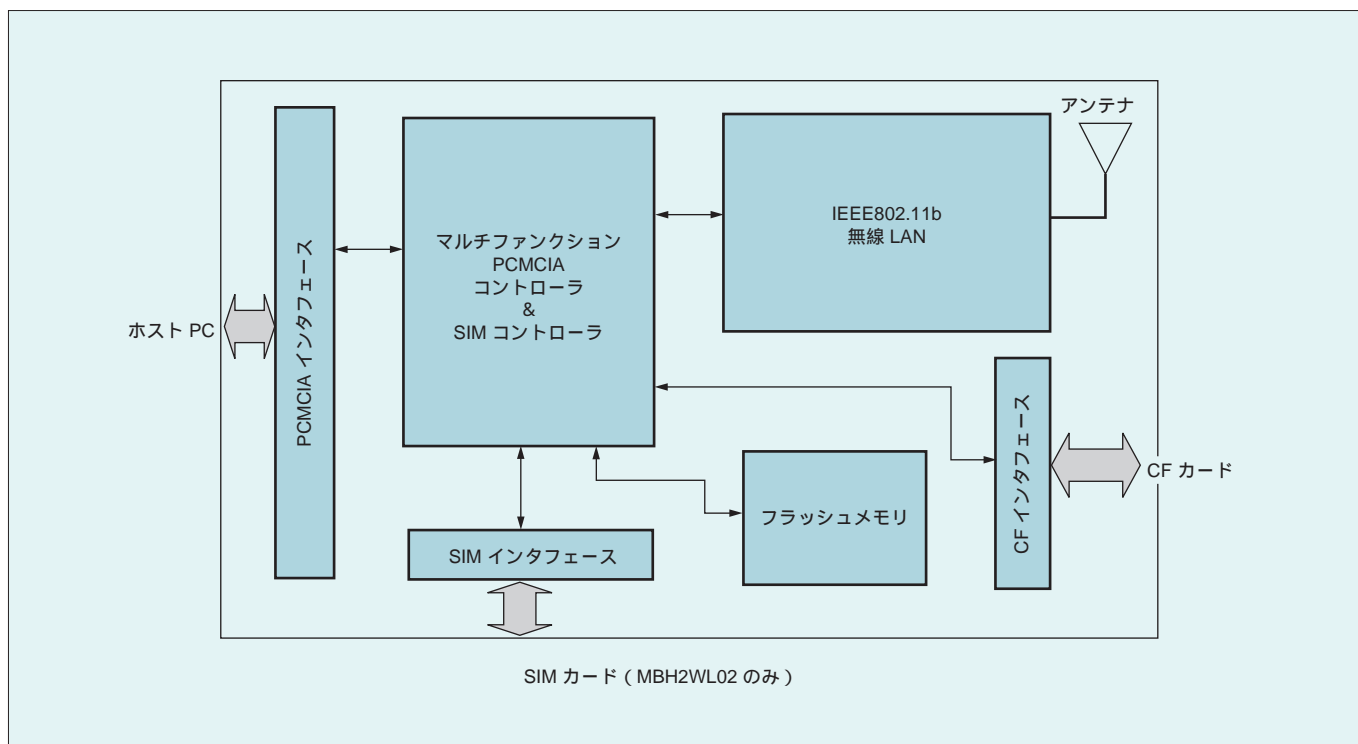


図2 MBH2WL02 (SIMあり) 外形図

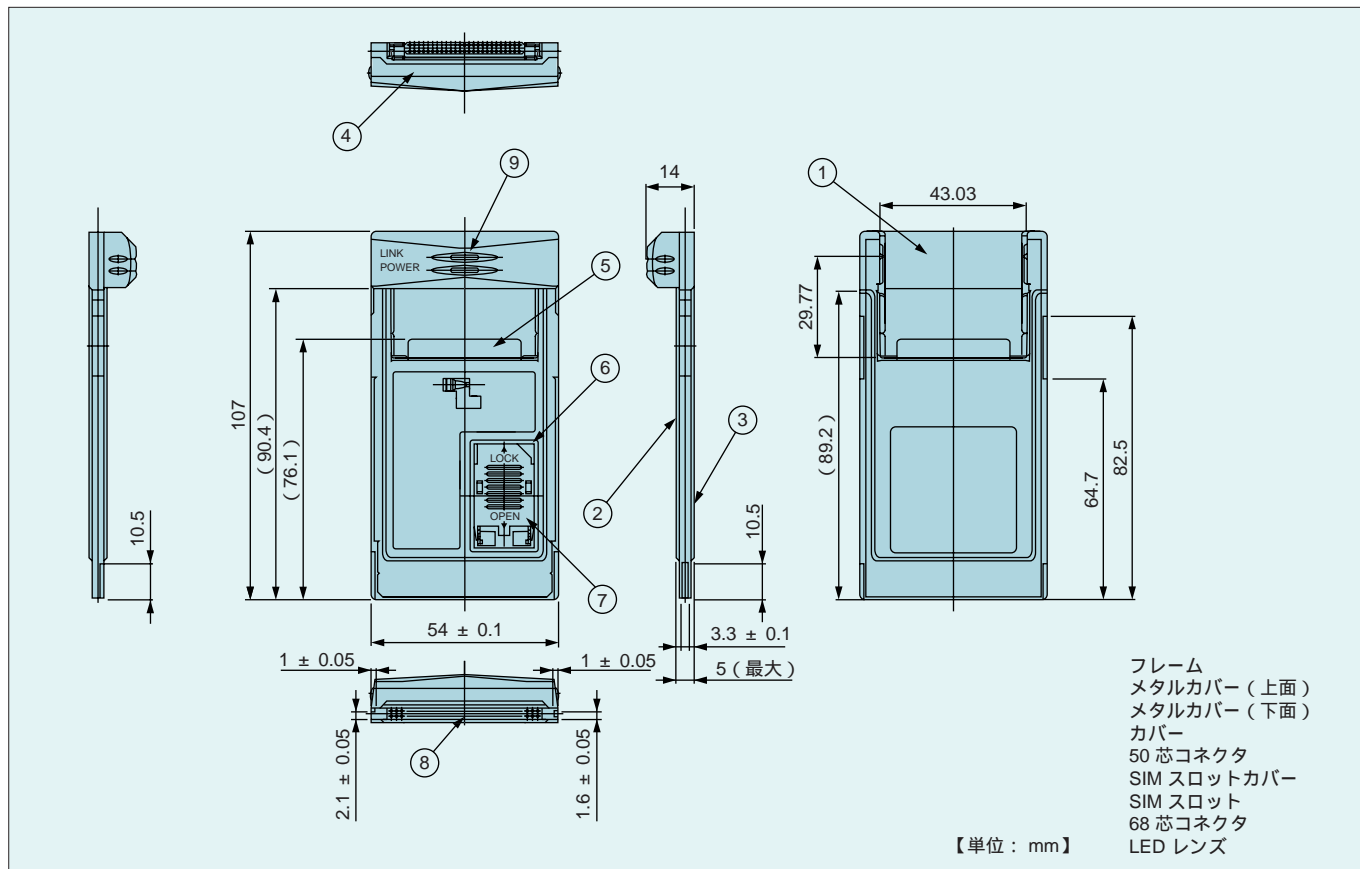
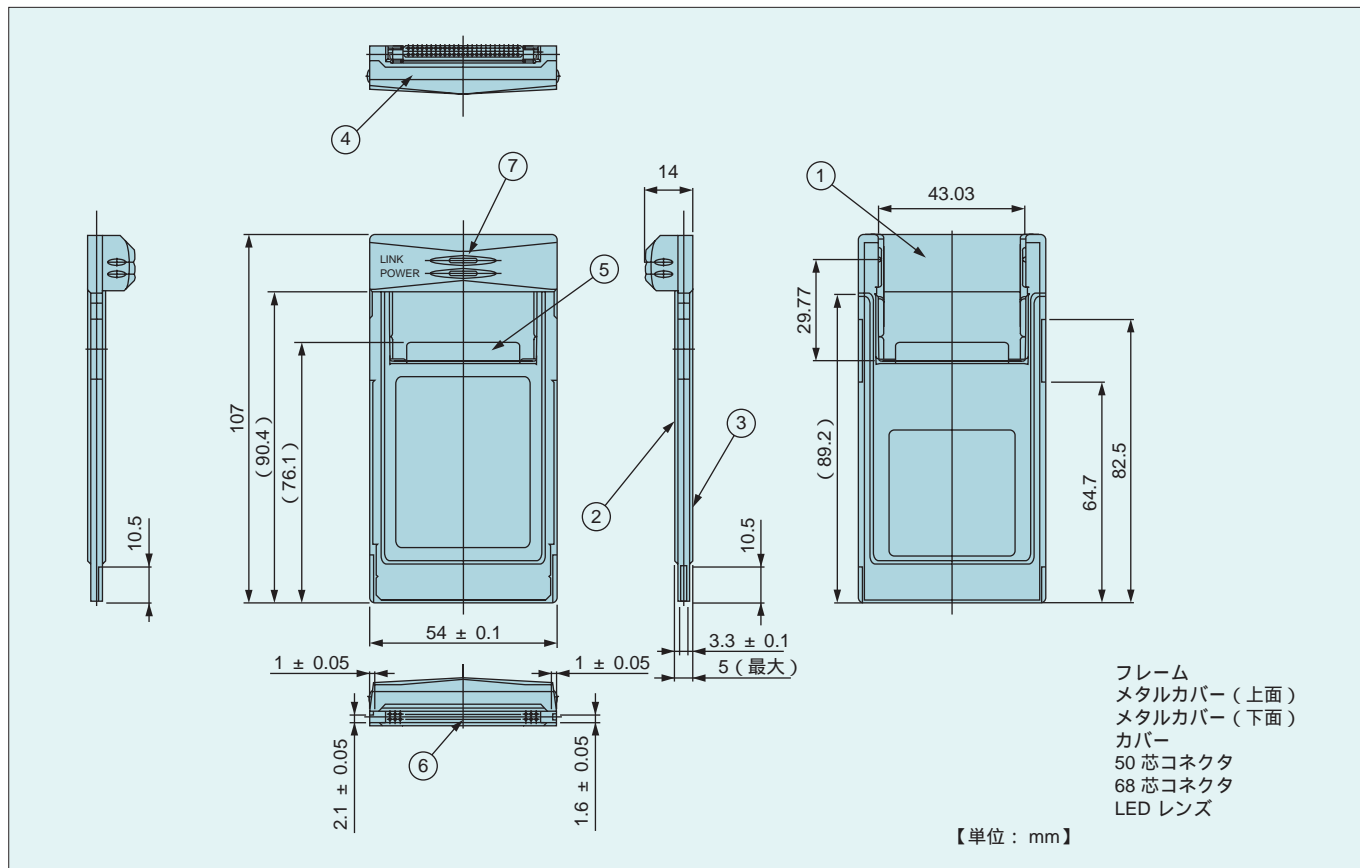


図3 MBH2WL04 (SIMなし) 外形図



お問い合わせ先：
 富士通コンポーネント株式会社
 マーケティング統括部 第2マーケティング
 Tel (03) 3450-1645 FAX (03) 3474-2385