

# FCLコンポーネント 無線モジュール

## 薄型防水メッシュタグユニット FWM8BLZ14T

Wirepas Mesh 2.4 GHz 技術を採用したIoTソリューション向け製品です。  
各ユニット/モジュールが互いに通信を行うことにより、理論上接続台数に制限のない大規模ネットワーク接続が可能です。

RoHS適合

### 自律的/高密度/セキュアなメッシュネットワーク構築

通信経路に障害が発生した場合でも各ノードが自律的に通信可能なノードを探して通信経路を再構築します。  
複数チャネル使用により干渉を回避し、高密度ネットワーク構築が可能です。  
同じセキュリティキーを持つユニット/モジュール同士でのみ通信を行いますのでセキュアなネットワーク環境を構築できます。

### 医療現場等の環境になじむデザイン

病院を始めとする様々な環境になじむ白ベースの本体で、洗浄時に怪我が生じないよう、角のない丸みを帯びたデザインです。  
厚み6mm以下で積み重ねて設置した設備の隙間に収めることが可能です(\*1)。  
\*1: 設備/機器によって異なります。

### IP67防水性能

薬液や血液が付着した際の洗浄に耐えるIP67防水性能を有し、お客様での電池交換も可能です（特許申請中）。

### フレキシブルな取付形態

取付用のねじ穴2か所のほか、パイプなどへの取付用としてオプションでブラケットも用意しています。ねじ穴を使用しないで取付する場合、ねじ穴を塞ぎ、その部分を色分けして識別用に利用することも可能です。（P.3参照）

### ■ 主なアプリケーション

病院、スマートオフィス、倉庫・物流などのアセット・トラッキング ほか

### ■ 一般仕様

項目	仕様
品名	メッシュユニット (タグ) *
形格	FWM8BLZ14T
適用技術	Wirepas Mesh 2.4 GHz
アンテナ	内蔵 (パターンアンテナ)
送信出力レベル	最大 +4 dBm
IC	Nordic Semiconductor nRF52832
伝送周波数耐/チャネル	2,400 MHz~2,483.5 MHz/40チャネル (2MHz間隔)
変調方式/シンボルレート	GFSK/1 Mbps
電源	CR系コイン形リチウム電池 CR3032 (添付されておりません) : 電池交換可
動作温湿度範囲	-30℃~+70℃、20~80% RH
防水性能	IP67
外形寸法 / 質量	52.8×35.9×5.8 mm / 約7.5g (電池含まず)
取得認証 (取得予定)	工事設計認証、FCC、ISED、CE、UKCA
その他	バッテリー電圧通知機能

\* アンカーはメッシュユニットFWM8BLZ08AまたはUSBドングルFWM8BLZ09Pをご利用ください。

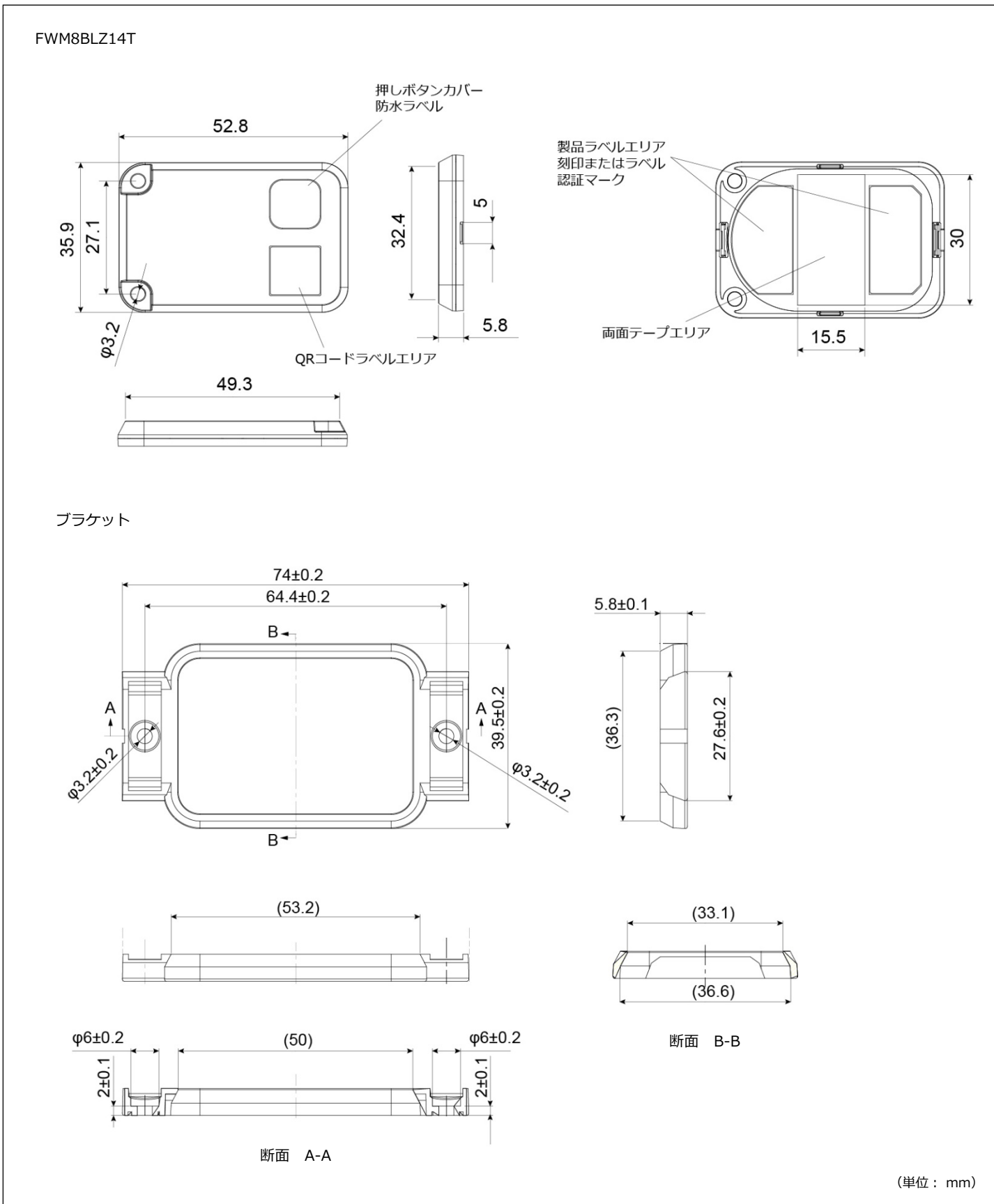


FWM8BLZ14T

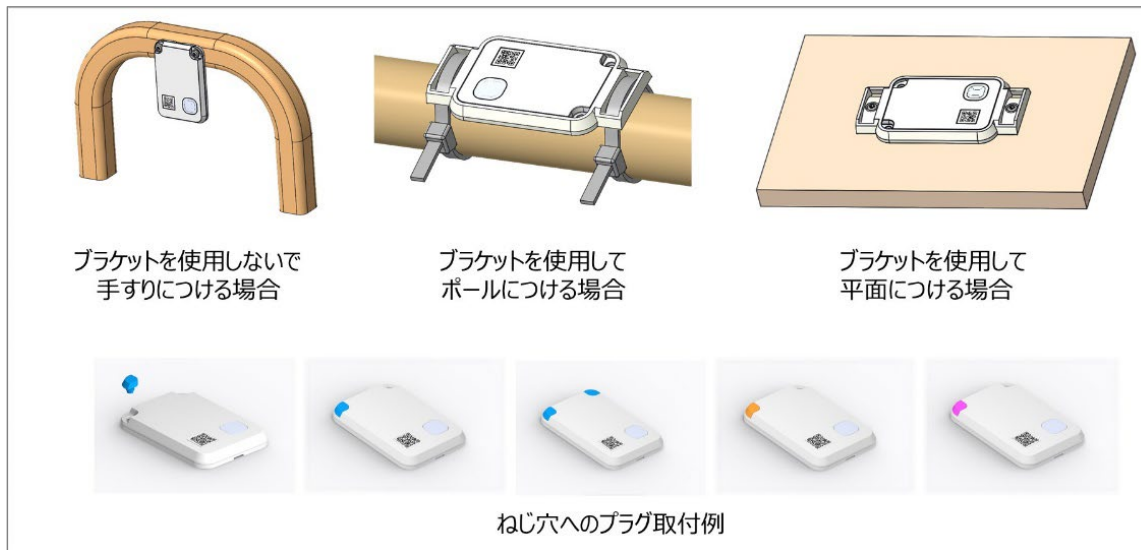


FWM8BLZ14Tブラケット取付時

■ 外形寸法図



■ 取り付け例



■ 最小出荷単位

形格	FWM8BLZ14T
最小出荷単位	100個



ご注意

- ・ご使用の場合は、仕様書または当社ホームページ掲載の「安全に関するご注意」「一般のご注意」をお読みのうえ正しくお使いください。
- ・表示された正しい電源電圧でお使いください。
- ・水、湿気、ほこり、油煙などの多い場所に設置しないで下さい。火災、故障、感電などの原因になることがあります。
- ・本製品は、核反応制御や生命維持のための医療機器など極めて高度な安全性や信頼性を要求される用途向けではなく、一般用途向けに設計されています。

安全に関するご注意 [www.fcl-components.com/products/wireless-modules/safety-notice.html](http://www.fcl-components.com/products/wireless-modules/safety-notice.html)  
 一般のご注意 [www.fcl-components.com/products/wireless-modules/general-notice.html](http://www.fcl-components.com/products/wireless-modules/general-notice.html)

本資料に記載の会社名、システム名、製品名は一般に各社の登録商標または商標です。

お問い合わせ先

**FCLコンポーネント株式会社**

複合カンパニー

東京都品川区東品川4-12-4 品川シーサイドパークタワー

[www.fcl-components.com/contact/](http://www.fcl-components.com/contact/)