

**ご注意**

最終ご注文受付日：2023年3月末日

# FUJITSU Component 無線モジュール

## Bluetooth® Version 4.1対応センサー内蔵ビーコン

### FWM8BLZ02A-109047

加速度センサーと温度センサーを内蔵したBluetooth version 4.1対応のビーコンです。



#### 加速度センサーと温度センサーを内蔵

ビーコンを取り付けた製品の傾きと、温度を測定できます。

#### 設定により3種類のセンサーデータ出力モードを選択可能

- ① アドバタイズパケット経由  
センサーデータをアドバタイズパケットに搭載して、オートブロードキャスト機能で送出します。
- ② Fujitsu Component Data Communication (FDC) \*経由  
FDC接続を確立すると、任意の間隔でセンサーデータを定期的送出します。  
\*当社独自データ送信プロファイルです。FDCはモジュールに標準装備されています。
- ③ Sensor Value Characteristic\*利用  
センサーモジュール内に保存したデータを、セントラル機器で読み出します。
  - Sensor Value Characteristicは、Bluetooth version 4.1のGATT仕様「Characteristic」にデータを保存しセントラル機器に読み出してもらうための方法で、当社独自の名称です。

RoHS適合



#### ボタン操作で選択可能な3種類のビーコン動作モード

- ① オートブロードキャストモード  
セントラル機器と接続しないでセンサーデータを送出します（アドバタイズパケット経由）。
- ② ペリフェラルモード（リモートコマンド許可）  
セントラル機器と接続し、センサーデータ送出ができるモードです（FDC経由またはSensor Value Characteristic利用）。  
さらに、FDC経由の場合はリモートコマンドモードでも接続することができます。リモートコマンドモードでは、各種コマンドにより本ビーコンの設定変更が可能です。
- ③ リカバリーモード  
ビーコンを初期設定に戻すことができます。

#### コイン形リチウム電池（CR2450）による長期動作が可能

- オートブロードキャストモード：12か月以上（センスインターバルとアドバタイズインターバルを1秒にした場合）
- ペリフェラルモード（FDC経由）：6か月以上（センスインターバルとコネクションインターバルを1秒とした場合）
- ペリフェラルモード（Sensor Value Characteristic利用）：12か月以上（センスインターバルを1秒とした場合）

#### LEDによる状態表示

LEDインジケータにより状態確認ができます。

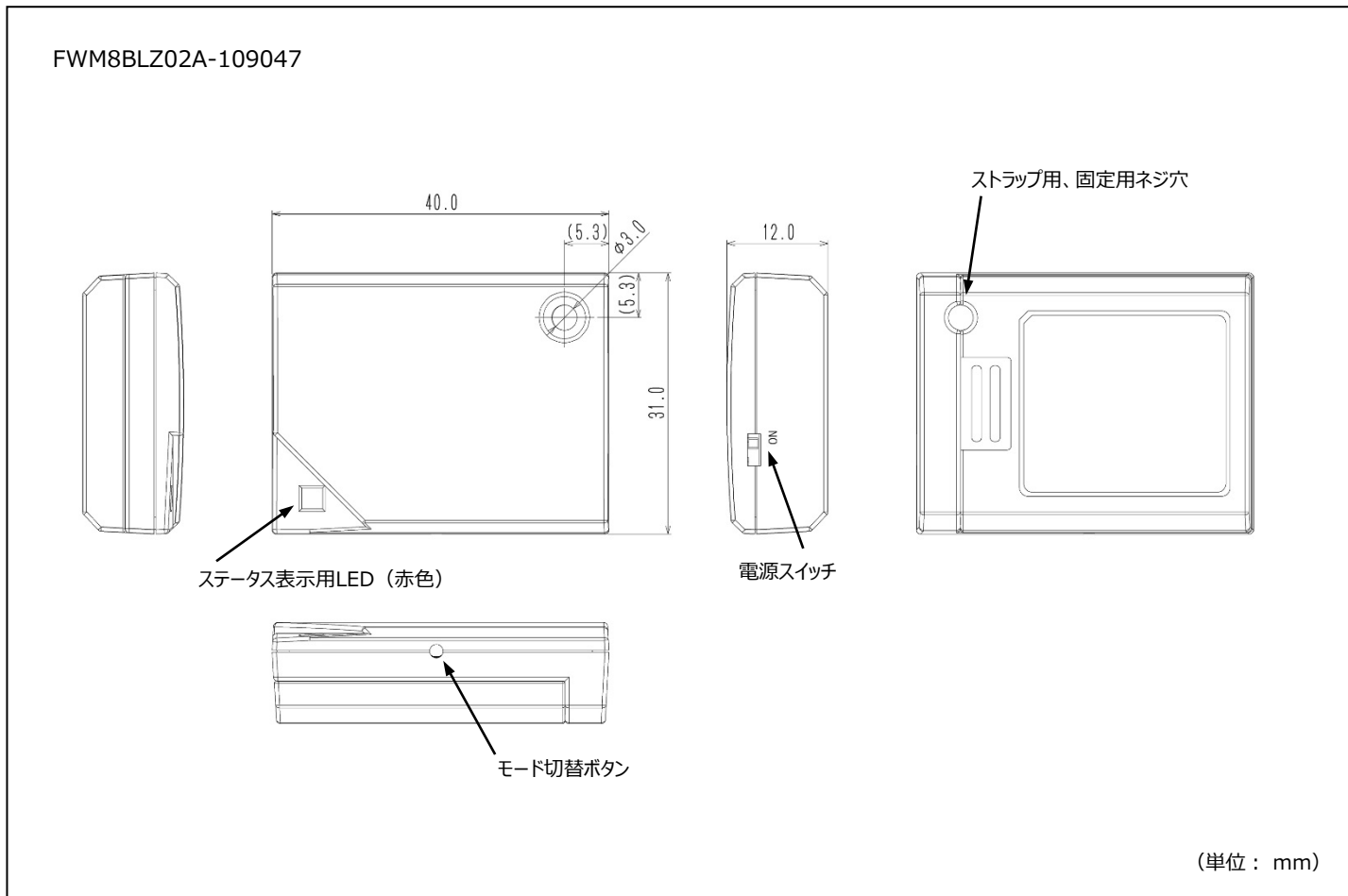
#### 主なアプリケーション

センサー内蔵ビーコンを使った状態監視（物流管理・介護サービス）、IoTプラットフォームのフロントエンドデバイス

#### ■ 一般仕様

項目	仕様	
形格	FWM8BLZ02A-109047	
アンテナ	内蔵（パターンアンテナ）	
Bluetooth無線技術規格	Bluetooth Core Specification Version 4.1 (single mode low energy radio)準拠	
送信出力レベル	-16、-12、-8、-4、0、+4 dBm（コマンドで切替可能）	
電源	CR系コイン形リチウム電池 CR2450（裏面注1）（添付されておりません）	
動作温湿度範囲	-30℃～+60℃、20～80% RH	
センサー	センスインターバル	990ms（99～60,000msで任意に設定変更可能）
	加速度センサー	検出範囲：±16G、精度：±3%
	温度センサー	検出範囲：-30℃～+60℃、精度：±0.3℃
外形寸法 / 質量	40×31×12 mm / 約10g	
取得認証	Bluetooth 認証（QDID）、工事設計認証、FCC、IC、CE	

■外形寸法図



■最小出荷単位

形 格	最小出荷単位
FWM8BLZ02A-109047	100個

① 注1：コイン型リチウム電池「CR2450」のご使用について

- 電池の形状によっては、ビーコンのホルダーを破損する恐れがあります。
- ホルダーと電池間にクリアランス（隙間）が得られるよう、マイナス電極の凸部の高さが0.9mm 以上、直径がφ23mm以下の形状の電池をご使用ください（右図）。
- 電池の選択に際しご不明の点、選択された電池の使用可否等につきましては、当社までお問い合わせください。

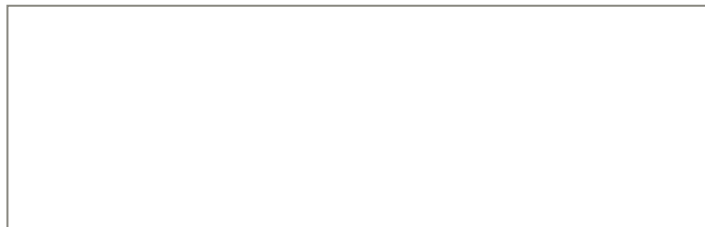
(単位：mm)

**⚠️ ご注意**

- ご使用の場合は、仕様書または当社ホームページ掲載の「安全に関するご注意」「一般のご注意」をお読みのうえ正しくお使いください。
- 表示された正しい電源電圧でお使いください。
- 水、湿気、ほこり、油煙などの多い場所に設置しないで下さい。火災、故障、感電などの原因になることがあります。
- 本製品は、核反応制御や生命維持のための医療機器など極めて高度な安全性や信頼性を要求される用途向けではなく、一般用途向けに設計されています。

安全に関するご注意 [www.fcl.fujitsu.com/products/wireless-modules/safety-notice.html](http://www.fcl.fujitsu.com/products/wireless-modules/safety-notice.html)  
 一般のご注意 [www.fcl.fujitsu.com/products/wireless-modules/general-notice.html](http://www.fcl.fujitsu.com/products/wireless-modules/general-notice.html)

・ Bluetooth®ワードマークおよびロゴはBluetooth SIG Inc.が所有する登録商標であり、当社はこれらの商標を使用する許可を受けています。



お問い合わせ先

富士通コンポーネント株式会社  
 複合カンパニー

東京都品川区東品川4-12-4 品川シーサイドパークタワー  
[www.fcl.fujitsu.com/contact/](http://www.fcl.fujitsu.com/contact/)

