

FUJITSU Component 無線モジュール

特定小電力無線モジュール (LoRaWAN対応)

FWM7SLZ02A

終息品

IoT向け無線通信方式LoRaWANに対応し、耐ノイズ性を向上させ長距離通信を実現した920MHz帯使用の特定小電力無線モジュールです。

RoHS適合

LoRaWAN Class A 対応920MHz特定小電力無線モジュール

LoRa®およびFSK変調方式に対応しています。

最大伝送レート：LoRa変調方式：11Kbps

FSK変調方式：50Kbps

高速転送モードで無線通信による補正データダウンロード等が可能

FSK変調方式で300Kbpsの高速転送モードを搭載しています（当社独自機能）。

センサーデバイスなどの補正データダウンロードが無線通信で行えます。

工事設計認証取得

工事設計認証を取得しています。お客様での国内電波法認証取得が不要です。

ユニット製品への展開

FWM7SLZ02A特定小電力モジュールと、Bluetooth low energyモジュールや各種センサーと組み合わせたユニット製品（エンドデバイス）の開発・製造も承ります。

詳細はお問い合わせください。



■ 一般仕様

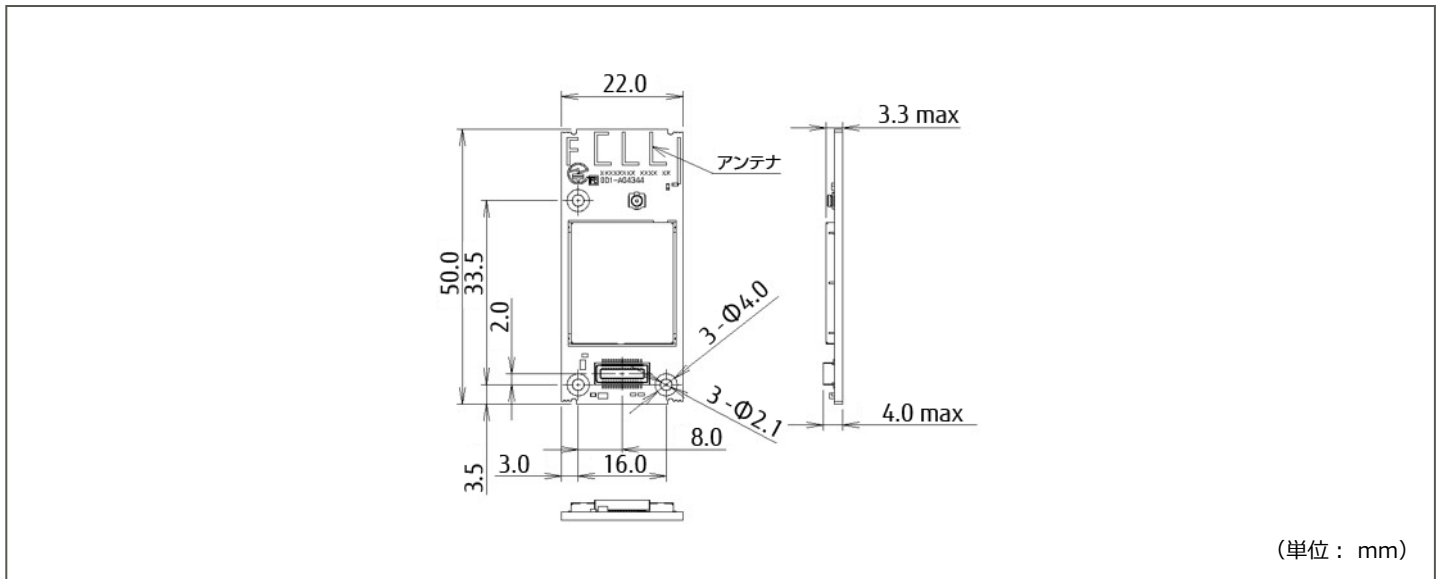
項目		仕様
形格		FWM7SLZ02A
適用技術基準		LoRaWAN
通信クラス		LoRaWAN Class A
伝送レート ^(注1)	LoRa	250bps~11Kbps
	FSK	50Kbps (固定)
周波数範囲		920.6MHz~928.0MHz
周波数帯域幅		200kHz、400kHz
送信出力レベル		0~+13dBm (切り替え可能)
ホストインターフェース		UART (2線式)
アンテナ		内蔵アンテナ
動作温度範囲		-30℃~+85℃
消費電流		TX: 35mA typical、RX: 15mA typical、Sleep時 :7μA typical
電源電圧		DC3.3V 単一電源
取得認証		LoRaWAN認証 (日本)、工事設計認証
外形寸法 (mm)		22 (D) × 50 (W) × 4 (H) max

注1) 仕様の範囲内でゲートウェイと調整を行います。

■アプリケーション例

- 各種検診メーターのデータ収集、河川、トンネル等のセンサー情報の転送)
- 見守りサービス
- 交通機関の位置情報収集
- 農場等の温湿度管理
- その他IoTに接続し、長距離通信を要求される各種機器

■外形寸法図



■最小出荷単位

形 格	最小出荷単位
FWM7SLZ02A	100個

■評価ツール（別売）

形 格	詳 細	最小出荷単位
MBH-SARDINE-EVB	評価ボード	1個
FWM7SLZ02A-S1	評価用無線モジュール	1個

※評価ボードには無線モジュールが搭載されておりませんので、無線モジュールを別途ご購入ください。
 ※FWM7SLZ02A-S1は、FWM7SLZ02Aと同じ性能を有する評価用のサンプルです。

LoRa®はSemtech Corporationの登録商標または商標です。
 Bluetooth®ワードマークおよびロゴはBluetooth SIG Inc.が所有する登録商標です。



ご注意

- ご使用の場合は、仕様書または当社ホームページ掲載の「安全に関するご注意」「一般のご注意」をお読みのうえ正しくお使いください。
- 表示された正しい電源電圧でお使いください。
- 水、湿気、ほこり、油煙などの多い場所に設置しないで下さい。火災、故障、感電などの原因になることがあります。
- 本製品は、核反応制御や生命維持のための医療機器など極めて高度な安全性や信頼性を要求される用途向けではなく、一般用途向けに設計されています。

安全に関するご注意 www.fcl.fujitsu.com/products/wireless-modules/safety-notice.html
 一般のご注意 www.fcl.fujitsu.com/products/wireless-modules/general-notice.html

お問い合わせ先

富士通コンポーネント株式会社
 複合カンパニー

東京都品川区東品川4-12-4 品川シーサイドパークタワー
www.fcl.fujitsu.com/contact/

