

# FCLコンポーネント 無線モジュール

## ファームウェア非搭載Bluetooth® 5対応モジュール

### FWM7BLZ23-109172

Bluetooth 5に対応した表面実装タイプのアンテナ一体型小型無線モジュールです。  
2.4 GHz ISM (Industrial Scientific Medical) 帯での無線データ通信が可能です。



RoHS適合

#### FWM7BLZ20/20Bと置き換え可能

FWM7BLZ20/20Bと同形状でハードウェア的に置き換え可能です。必要な性能に応じて適切なモジュールに変更できます。

#### 大容量メモリ

254KB RAMと1MB フラッシュメモリの2種類のメモリを搭載、高速外部メモリインターフェース用にQSPIを搭載しています。

#### 長距離通信可能

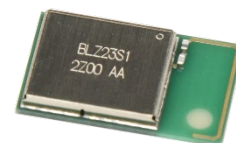
Coded PHY (Long Range) 対応により従来品と比較し約4倍(理論値)の長距離通信が可能です。

#### 高出力/長距離通信可能

送信出力レベルは+8 dBmの高出力で、長距離通信に寄与します。

#### nRF52840-QFAAのGPIOを30本出力

NFC (※1)、SPI、TWI、URAT、ADC、QSPIとして使用できます。



#### アプリケーション

IoT機器や機器のリモート制御・メンテナンスなど

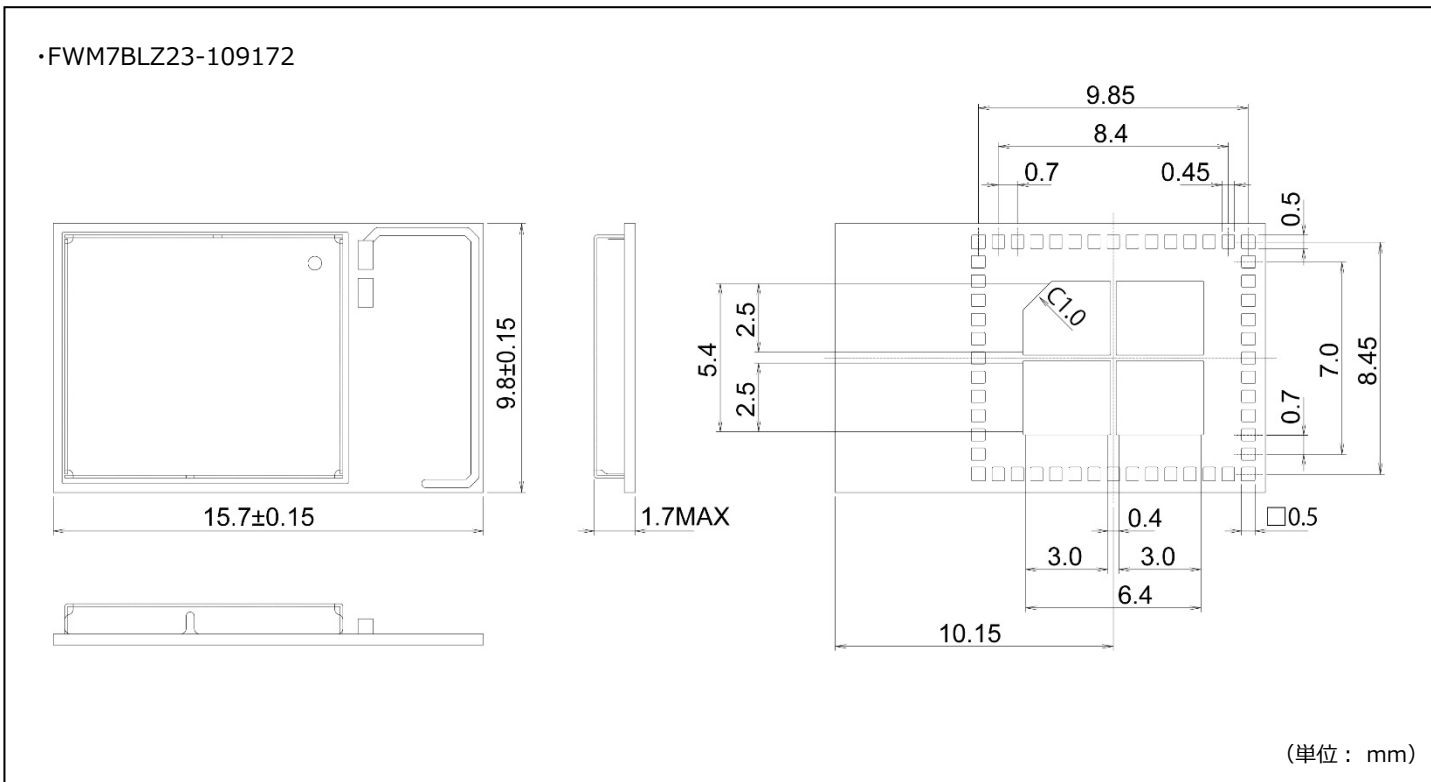
#### ■ 一般仕様

項目	仕様	
形格	FWM7BLZ23-109172	
Bluetooth無線技術規格	Bluetooth Core Specification Version 5.3 (Low energy single mode) 準拠	
アンテナ	内蔵 (パターンアンテナ)	
搬送波周波数帯域	2,402 MHz~2,480 MHz	
変調方式	GFSK	
RAM	256 KB	
FLASH	1,024 KB	
送信出力レベル	+8 dBm max.	
受信感度	-94 dBm typical (1 Mbps BLE ideal transmitter packet length ≥ 128 bytes BER=0.01%)	
外部インターフェース	NFC (※1)、SPI、TWI、UART、ADC、QSPI	
水晶振動子	内蔵	
電源電圧	1.7 ~ 3.6 VDC	
データレート	1 Mbps / 2 Mbps (ON-AIR)	
チャンネル数	40 RF チャンネル	
アドバタイズサイズ	255 Byte (Payload)、最大254 Byte (Advertising data)	
SoC	nRF52840 (Nordic Semiconductor)	
消費電流	Tx Only	LDOモード: 10.6 mA typical (0 dBm時)、DC/DCEモード: 4.8 mA typical (0 dBm時)
	Rx Only	LDOモード: 9.9 mA typical (データレート1 Mbps時)、11.1 mA typical (データレート2 Mbps時) DC/DCEモード: 4.6 mA typical (データレート1 Mbps時)、5.2 mA typical (データレート2 Mbps時)
動作温度	-40 °C ~ +85 °C	
外形寸法	15.7×9.8×1.7 mm	
取得認証 (予定)	Bluetooth認証 (QDID) (※2)、工事設計認証、FCC、ISED、CE、UKCA	
取付方法	表面実装 (SMD)	

※1 NFCには外付アンテナの接続が必要です。

※2 当社モジュールのQDIDを使用してお客様製品のBluetooth SIG登録が必要です (有償)。

■外形寸法図




■最小出荷単位

形 格	最小出荷単位
FWM7BLZ23-109172	500個

■評価ツール（別売）

形 格	詳 細	最小出荷単位
MBH-FUJ12-E1	評価用ボード（USBケーブル添付）	1個
FWM7BLZ23-DAU-EB1	ドーターボード（FWM7BLZ23 ×1 搭載）	1個

• 評価には上記評価ツールの他にソフトウェア開発環境が必要です。詳細は当社営業までお問い合わせください。

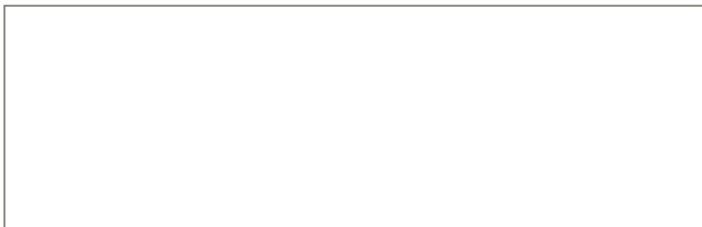


**ご注意**

- ご使用の場合は、仕様書または当社ホームページ掲載の「安全に関するご注意」「一般のご注意」をお読みのうえ正しくお使いください。
- 表示された正しい電源電圧でお使いください。
- 水、湿気、ほこり、油煙などの多い場所に設置しないで下さい。火災、故障、感電などの原因になることがあります。
- 本製品は、核反応制御や生命維持のための医療機器など極めて高度な安全性や信頼性を要求される用途向けではなく、一般用途向けに設計されています。

安全に関するご注意 [www.fcl-components.com/products/wireless-modules/safety-notice.html](http://www.fcl-components.com/products/wireless-modules/safety-notice.html)  
 一般のご注意 [www.fcl-components.com/products/wireless-modules/general-notice.html](http://www.fcl-components.com/products/wireless-modules/general-notice.html)

• Bluetooth®ワードマークおよびロゴはBluetooth SIG Inc.が所有する登録商標であり、当社はこれらの商標を使用する許可を受けています。



お問い合わせ先

**FCLコンポーネント株式会社**

複合カンパニー

東京都品川区東品川4-12-4 品川シーサイドパークタワー

[www.fcl-components.com/contact/](http://www.fcl-components.com/contact/)