

FCLコンポーネント 無線モジュール

ファームウェア搭載Bluetooth® 5対応モジュール FWM7BLZ20B

Bluetooth 5に対応した、当社ファームウェア搭載の小型無線モジュールです。
CentralとPeripheral機器の両方に対応します。



RoHS適合

各種GATT制御コマンド搭載

各種GATT制御コマンドを搭載し、セントラルモードにおいて8台のペリフェラルとGATT接続が可能です。

当社独自データ送受信プロファイル搭載

当社独自開発のデータ送受信プロファイルを搭載し、シンプルなコマンド（UART経由）による制御でデータ送受信が可能です。

「LE 2M PHY」「LEアダプタサイズ拡張」搭載

Bluetooth 5で追加搭載された「LE 2M PHY」（通信速度向上）と「LEアダプタサイズ拡張」（通信容量とチャンネル数の拡張）を搭載済みです。

接続相手機器が対応していれば2Mbpsのデータレートを使用可能です。（LE 2M PHY）

ロングパケット対応

最大255バイトのロングパケットに対応します。

アプリケーション

IoT関連機器や機器のリモートメンテナンスなど

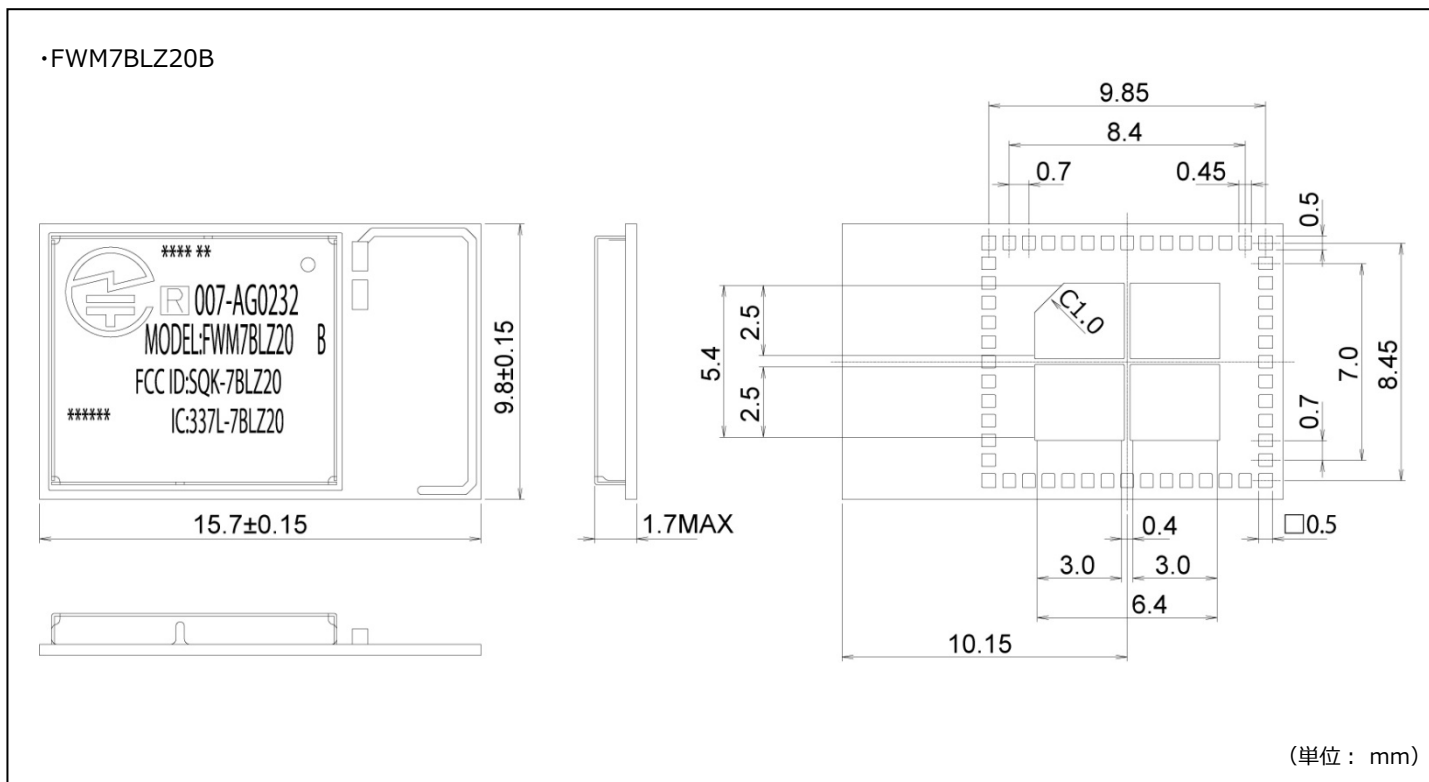


■ 一般仕様

項目		仕様
形格		FWM7BLZ20B
Bluetooth無線技術規格		Bluetooth Core Specification Version 5.0（Low energy single mode）準拠
アンテナ		内蔵（パターンアンテナ）
RAM		64KB
ROM		512KB
送信出力レベル		+4 dBm max.
受信感度		-94 dBm typical
外部インターフェース		UART、GPIO、SWD、nRESET
水晶振動子		内蔵
電源電圧		1.7V～3.6VDC
X2 speed	シンボルレート	1Mbps / 2Mbps（接続相手機器に依存）
	データレート	1Mbps / 2Mbps（接続相手機器に依存）
アダプタサイズ		255B
IC チップ		nRF52832（Nordic Semiconductor）
消費電流	Tx モード	LDOモード：16.8mA typical（0dBm時）、DC/DCモード：7.8mA typical（0dBm時）
	Rx モード	LDOモード：17.1mA typical（データレート1Mbps時）、18.3mA typical（データレート2Mbps時） DC/DCモード：8.0mA typical（データレート1Mbps時）、8.5mA typical（データレート2Mbps時）
動作温度		-40℃～+85℃
外形寸法		15.7×9.8×1.7 mm
取得認証		Bluetooth認証(QDID)※、工事設計認証、FCC、IC、CE
取付方法		表面実装（SMD）

※ 当社モジュールのQDIDを使用してお客様製品のBluetooth SIG登録が必要です（有償）。

■外形寸法図




■最小出荷単位

形 格	最小出荷単位
FWM7BLZ20B	500個

■評価ツール（別売）

形 格	詳 細	最小出荷単位
MBH-FUJ12-E1	評価用ボード（USBケーブル添付）	1個
FWM7BLZ20B-DAU-EF1	ドーターボード（FWM7BLZ20B ×1 搭載）	1個

• 評価には上記評価ツールの他にソフトウェア開発環境が必要です。詳細は当社営業までお問い合わせください。

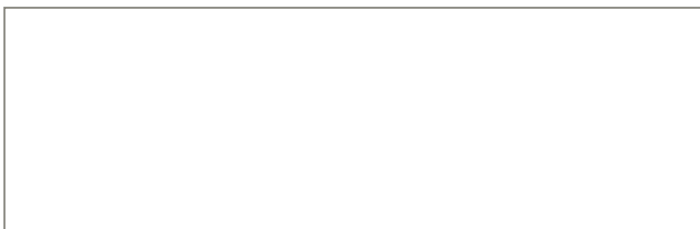


ご注意

- ご使用の場合は、仕様書または当社ホームページ掲載の「安全に関するご注意」「一般のご注意」をお読みのうえ正しくお使いください。
- 表示された正しい電源電圧でお使いください。
- 水、湿気、ほこり、油煙などの多い場所に設置しないで下さい。火災、故障、感電などの原因になることがあります。
- 本製品は、核反応制御や生命維持のための医療機器など極めて高度な安全性や信頼性を要求される用途向けではなく、一般用途向けに設計されています。

安全に関するご注意 www.fcl-components.com/products/wireless-modules/safety-notice.html
 一般のご注意 www.fcl-components.com/products/wireless-modules/general-notice.html

• Bluetooth®ワードマークおよびロゴはBluetooth SIG Inc.が所有する登録商標であり、当社はこれらの商標を使用する許可を受けています。



お問い合わせ先

FCLコンポーネント株式会社

複合カンパニー

東京都品川区東品川4-12-4 品川シーサイドパークタワー

www.fcl-components.com/contact/