

FCLコンポーネント 無線モジュール

ファームウェア非搭載Bluetooth® 5 対応モジュール

FWM7BLZ20B-109077

Bluetooth 5に対応した、当社ファームウェア非搭載の小型無線モジュールです。CentralとPeripheral機器の両方に対応します。



RoHS適合

自由なファーム構築

Nordic Semiconductor社より提供されるツールを使用して、Bluetooth 5の「LE 2M PHY」と「LEアドバタイズ拡張」を搭載したファームを自由にご構築いただけます。

NFC機能搭載

外部アンテナを繋いで、NFC-A tagインターフェースによるペアリングに対応可能です。

ロングパケット対応

最大255バイトのロングパケットに対応します。

アプリケーション

IoT関連機器や機器のリモートメンテナンスなど



■ 一般仕様

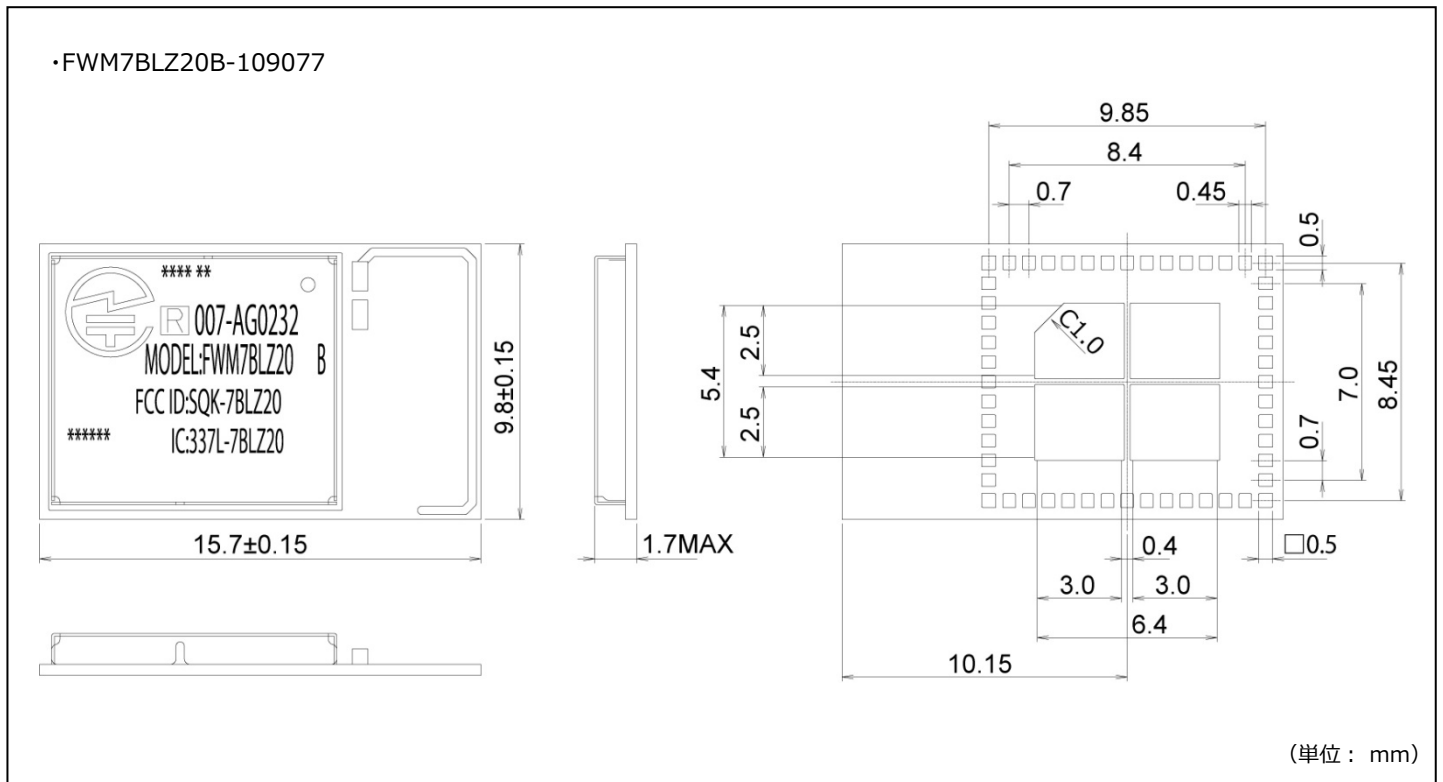
| 項 目 | | 仕 様 |
|-----------------|---------|---|
| 形格 | | FWM7BLZ20B-109077 |
| Bluetooth無線技術規格 | | Bluetooth Core Specification Version 5.0 (single mode low energy radio) 準拠 |
| その他通信 | | NFC (アンテナ無し) |
| アンテナ | | 内蔵 (パターンアンテナ) |
| RAM | | 64KB |
| ROM | | 512KB |
| 送信出力レベル | | +4 dBm max. |
| 受信感度 | | -94 dBm typical |
| 外部インターフェース | | NFC (外部アンテナ経由)、UART、GPIO、SWD、nRESET、SPI、TWI、ADC |
| 水晶振動子 | | 内蔵 |
| 電源電圧 | | 1.7V~3.6V |
| X2 speed | シンボルレート | 1Mbps / 2Mbps (接続相手機器に依存) |
| | データレート | 1Mbps / 2Mbps (接続相手機器に依存) |
| アドバタイズサイズ | | 255B |
| IC チップ | | nRF52832 (Nordic Semiconductor) |
| 消費電流 | Tx モード | LDOモード: 11.6mA typical (0dBm時)、DC/DCEモード: 5.3mA typical (0dBm時) |
| | Rx モード | LDOモード: 11.7mA typical (データレート1Mbps時)、12.9mA typical (データレート2Mbps時) DC/DCEモード: 5.4mA typical (データレート1Mbps時)、5.8mA typical (データレート2Mbps時) |
| 動作温度 | | -40℃~+85℃ |
| 外形寸法 | | 15.7×9.8×1.7 mm |
| 取得認証 | | Bluetooth認証 (QDID) ^(※2) 、工事設計認証、FCC、IC、CE |
| 取付方法 | | 表面実装 (SMD) |

※ 当社モジュールのQDIDを使用してお客様製品のBluetooth SIG登録が必要です (有償)。

■ ソフトデバイスバージョン

| 形 格 | ソフトデバイスバージョン |
|-------------------|----------------|
| FWM7BLZ20B-109077 | S132 Ver.6.1.1 |

■ 外形寸法図



■ 最小出荷単位

| 形 格 | 最小出荷単位 |
|-------------------|--------|
| FWM7BLZ20B-109077 | 500個 |

■ 評価ツール（別売）

| 形 格 | 詳 細 | 最小出荷単位 |
|--------------------|----------------------------------|--------|
| MBH-FUJI2-E1 | 評価用ボード（USBケーブル添付） | 1個 |
| FWM7BLZ20B-DAU-EB1 | ドーターボード（FWM7BLZ20B-109077 ×1 搭載） | 1個 |

- 評価には上記評価ツールの他にソフトウェア開発環境が必要です。詳細は当社営業までお問い合わせください。

■ 上位プロトコル、アプリケーション開発用ツールの入手について

以下のツール（ソフトウェア）をNordic Semiconductor ASAのWebサイト（URL: <https://www.nordicsemi.com>）からダウンロードできます。

- Software Development Kit（“SDK”）

ご注意

- ・ご使用の場合は、仕様書または当社ホームページ掲載の「安全に関するご注意」「一般のご注意」をお読みのうえ正しくお使いください。
- ・表示された正しい電源電圧でお使いください。
- ・水、湿気、ほこり、油煙などの多い場所に設置しないで下さい。火災、故障、感電などの原因になることがあります。
- ・本製品は、核反応制御や生命維持のための医療機器など極めて高度な安全性や信頼性を要求される用途向けではなく、一般用途向けに設計されています。

安全に関するご注意 www.fcl-components.com/products/wireless-modules/safety-notice.html
 一般のご注意 www.fcl-components.com/products/wireless-modules/general-notice.html

- Bluetooth®ワードマークおよびロゴはBluetooth SIG Inc.が所有する登録商標であり、当社はこれらの商標を使用する許可を受けています。



お問い合わせ先

FCLコンポーネント株式会社

複合カンパニー

東京都品川区東品川4-12-4 品川シーサイドパークタワー

www.fcl-components.com/contact/