

オプション 用紙ホルダー

FTP-040HF / HS

■特 長

- ・ 2インチ、3インチ、4インチサーマルプリンタの指定感熱用紙専用の用紙ホルダーです。
- ・ バックテンション付加の構造により、用紙のガレを防止し、蛇行を減少させます。
- ・ モールド製で、軽量・小形、取り扱いも簡単です。



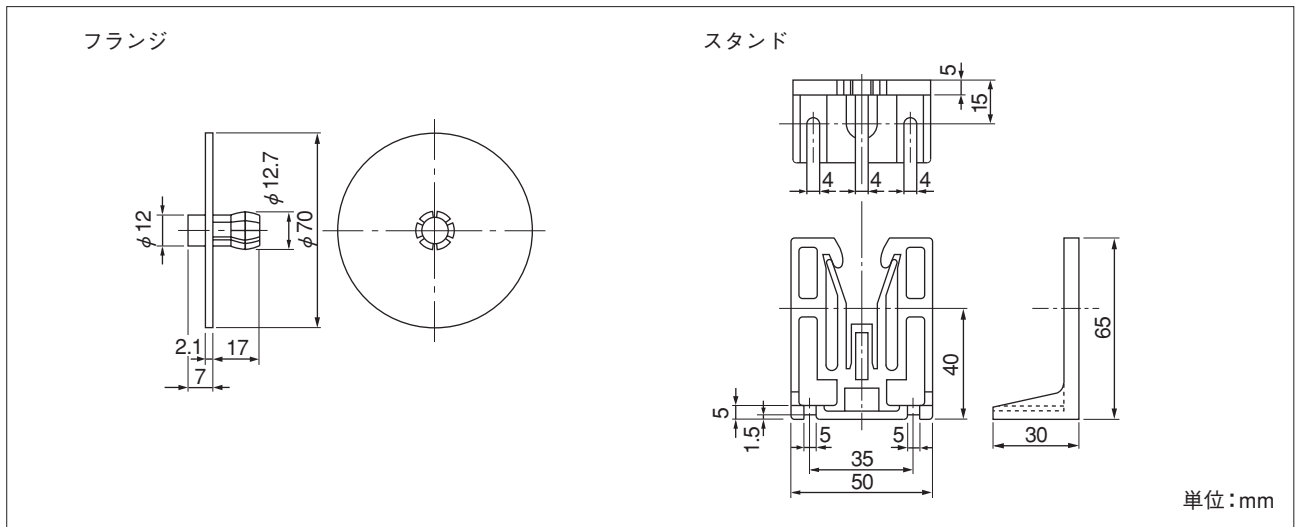
■適応指定感熱用紙

下表の指定感熱用紙にご使用いただけます。

用 紙 形 格*	最小出荷単位
FTP-020P0102、0103、0104、0105、0701、0702、0705	50 個
FTP-030P0102、0103、0104、0105、0701、0702	
FTP-040P0102、0103、0104、0105、0701、0702	

*：巻芯内径 ϕ 12.5 \pm 0.5 mm、巻取外径 ϕ 83 mm MAX までは使用実績があります。巻取外径が ϕ 70 mm 以上の場合は、筐体側での工夫が必要となります。

■外形寸法図



■オーダー形格

フランジ:FTP-040HF

スタンド:FTP-040HS

(注) 通常のご使用の場合、フランジとスタンドそれぞれ左右1個ずつ計2個ずつが必要です。