

サーマルプリンタ 高速タイプ 24V駆動：601-200シリーズ 4インチタイプ

FTP-641MCL201/202/~~FTP-621DCL003/103~~

■概要

FTP-641MCL201/202は、24V駆動で高速印字対応の用紙幅4インチ相当のプリンタです。

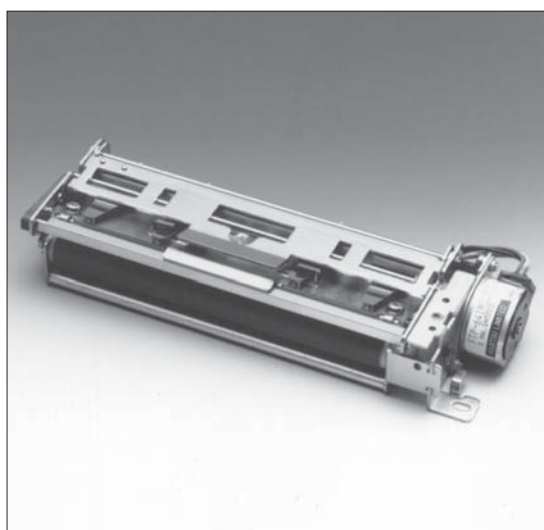
当社従来機種に対し、小型・軽量・高速・低電流化(ピーク値)を図ると同時にメンテナンスを考慮し、ヘッドオープン機構を採用したタイプです。

POS・発券端末・ラベルプリンタから計測・医療機器にいたる、さまざまな用途にお使いいただけます。

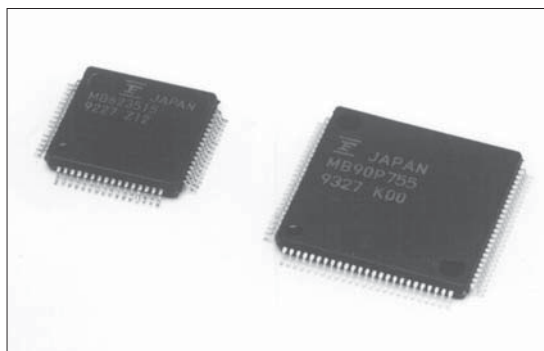
また、インタフェースボード以外に専用の駆動用LSI(マイクログントローラ+ゲートアレイ)も用意しております。

■特長

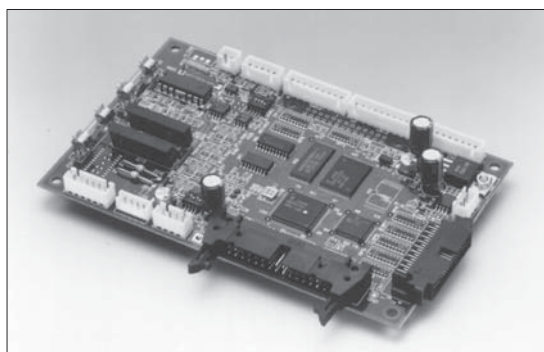
- 高速印字対応**
 当社独自のヘッド駆動制御により最大100mm/秒(800ドットライン/秒)の高速印字が可能です。
- 小型/軽量**
 厚さ1インチの低背タイプであり、質量は約290gと当社従来品に比べ約50%の軽量化を図っています。
- 低消費電力**
 ヘッド駆動電流のピーク電流は約3.3A(印字率50%の印字速度50mm/秒時)となり低電流化を図っています。
- メンテナンス/保守を考慮した設計**
 ヘッドのフルオープン構造によりヘッドクリーニングおよびジャム時の処置が容易に行えます。
- オートローディング対応**
 オートローディング対応によりヘッドアップレバー操作なしで用紙のセットが可能です。
- 高解像度印字/漢字対応**
 8ドット/mmの解像度により高精細な印字が可能です。またFTP-621DCL103は漢字対応が可能です。
- 2系統の用紙経路**
 各種装置に実装しやすいよう用紙の経路別に2タイプ用意しています。



[FTP-641MCL201/202]



~~[FTP-621CU102/633GA101]~~



~~[FTP-621DCL003/103]~~

FTP-641MCL201/202/FTP-621DCL003/103

最終ご注文受付日:2018年3月31日 対象形格:FTP-641MCL202
 最終ご注文受付日:2014年3月31日 対象形格:FTP-621CU102、FTP-633GA101
 最終ご注文受付日:2012年3月31日 対象形格:FTP-633SR103、FTP-633SR251
 最終ご注文受付日:2009年12月31日 対象形格:FTP-621DCL003/103

■形 格

名 称		形 格
プリンタメカ*1		FTP-641MCL201/202
駆動用 LSI セット	マイクロコントローラ*2	FTP-621CU102
	ゲートアレイ	FTP-633GA101
漢字 CG	明朝体	FTP-633SR103
	ゴシック体	FTP-633SR251
インタフェースボード*3		FTP-621DCL003/103

* 1:FTP-641MCL201 は用紙前挿入, MCL202 は用紙後挿入用のメカです。

* 2:FTP-621CU102 は漢字対応のマイコンです。

* 3:FTP-621DCL003 は ANK 対応, DCL103 は漢字対応(明朝体漢字 ROM 搭載)のボードです。

■仕 様

項 目	仕 様	
印字方式	感熱ラインドット方式	
ドット構成	864 ドット/ライン	
横方向ドットピッチ	0.125 mm (ドット密度:8 ドット/mm)	
縦方向ドットピッチ	0.125 mm (紙送りピッチ:8 ドット/mm)	
有効印字領域	108 mm	
印字桁数	ANK 72 桁 (MAX)	
印字速度	最大 800 ドットライン/秒 (100 mm/秒)	
印字文字種類	JIS ANK :128 種 国際文字 :130 種 セミグラフィック:63 種 ASCII 小文字 :31 種 外国登録文字:384 種 JIS 漢字第一水準, 第二水準, 非漢字 (FTP-621CU102, FTP-621DCL103 のみ)	
標準文字構成・寸法 (W × H mm)・桁数	12 × 24 ドット [1.5 × 3.0 mm] 72 桁:英数, カタカナ 16 × 32 ドット [2.0 × 4.0 mm] 54 桁:英数, カタカナ 24 × 24 ドット [3.0 × 3.0 mm] 36 桁:英数, カタカナ, 漢字 32 × 32 ドット [4.0 × 4.0 mm] 27 桁:英数, カタカナ, 漢字	
インタフェース	(1) セントロニクス準拠 (2) バスインタフェース*1	
動作電圧	印字ヘッド用	DC 24 V ± 5% 平均電流*2 0.82 (1.11) A (印字率 25%, 印字速度 25 mm/秒) 1.25 (1.66) A (印字率 25%, 印字速度 50 mm/秒) 2.42 (3.25) A (印字率 25%, 印字速度 100 mm/秒) () 内はピーク値
	モータ用	DC 24 V ± 5% 1 A Max
	ロジック用	DC 5 V ± 5% 0.5 A Max
外形寸法 (W × D × H)	プリンタメカ	159 × 48 × 28 mm (コネクタを除く)
	インタフェースボード	140 × 89 × 24 mm
質量	メカ:約 290 g ボード:約 100 g	
ヘッド寿命	耐パルス性:5000 万パルス/ドット(当社標準条件にて) 耐磨耗性 :用紙走行距離 50 km (印字率 12.5% 以下)	

(続く)

FTP-641MCL201/202/FTP-621DCL003/103

(続き)

項目	仕様	
使用環境	動作温度	+ 0℃～+ 40℃* 3
	動作湿度	20～85%RH (結露しないこと)
	保存温度	- 20℃～+ 60℃ (用紙は含まず)
	保存湿度	5～85%RH (結露しないこと)
検出・機能	ヘッド温度検出	サーミスタにて検出し、印加エネルギーの制御および温度異常検出
	用紙有無/マーク検出	フォトインタラプタにて検出 (コマンドにより設定可能)
	ヘッドアップ検出	マイクロスイッチにて検出
用紙幅	114±0.1 mm	
指定感熱紙* 4	1 PLY ロール紙 (FTP-040P0020)	

* 1: プリンタドライバが装置メモリ(フレームRAM)からデータの自動読み込みを行う方法です。通信手段は、パラメータ渡しとなります。

* 2: 25℃, 24 V, 最小ヘッド抵抗値, 当社標準用紙, 印字率は均一の場合の値です。

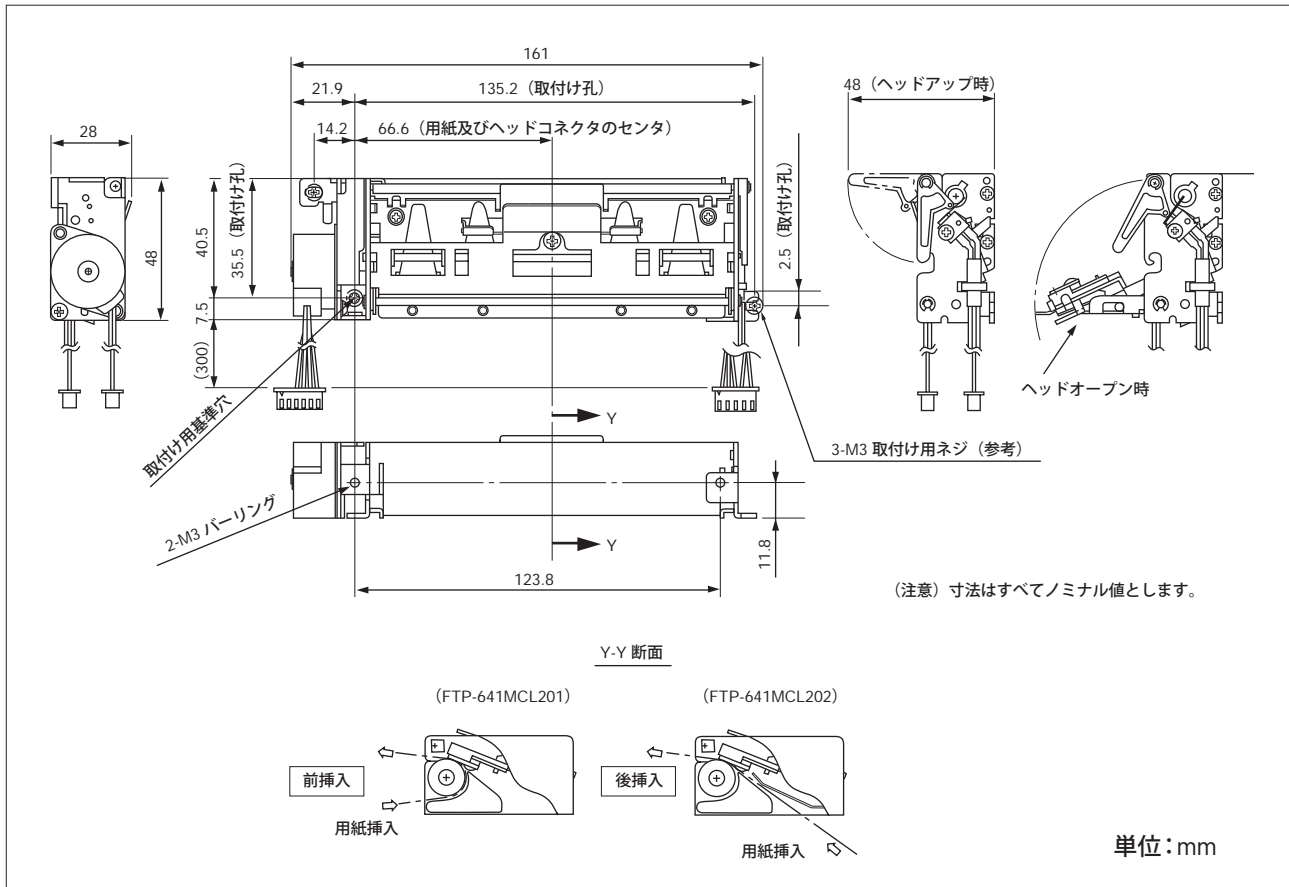
* 3: 印字品質保証範囲は+ 5～+ 40℃。

* 4: 下記の感熱紙も使用可能です。その他の感熱紙については別途ご相談ください。

- ・高感度紙 - TF50KS-E4 (日本製紙製)
- ・標準紙 - TF50KS-CU1 (日本製紙製) 他

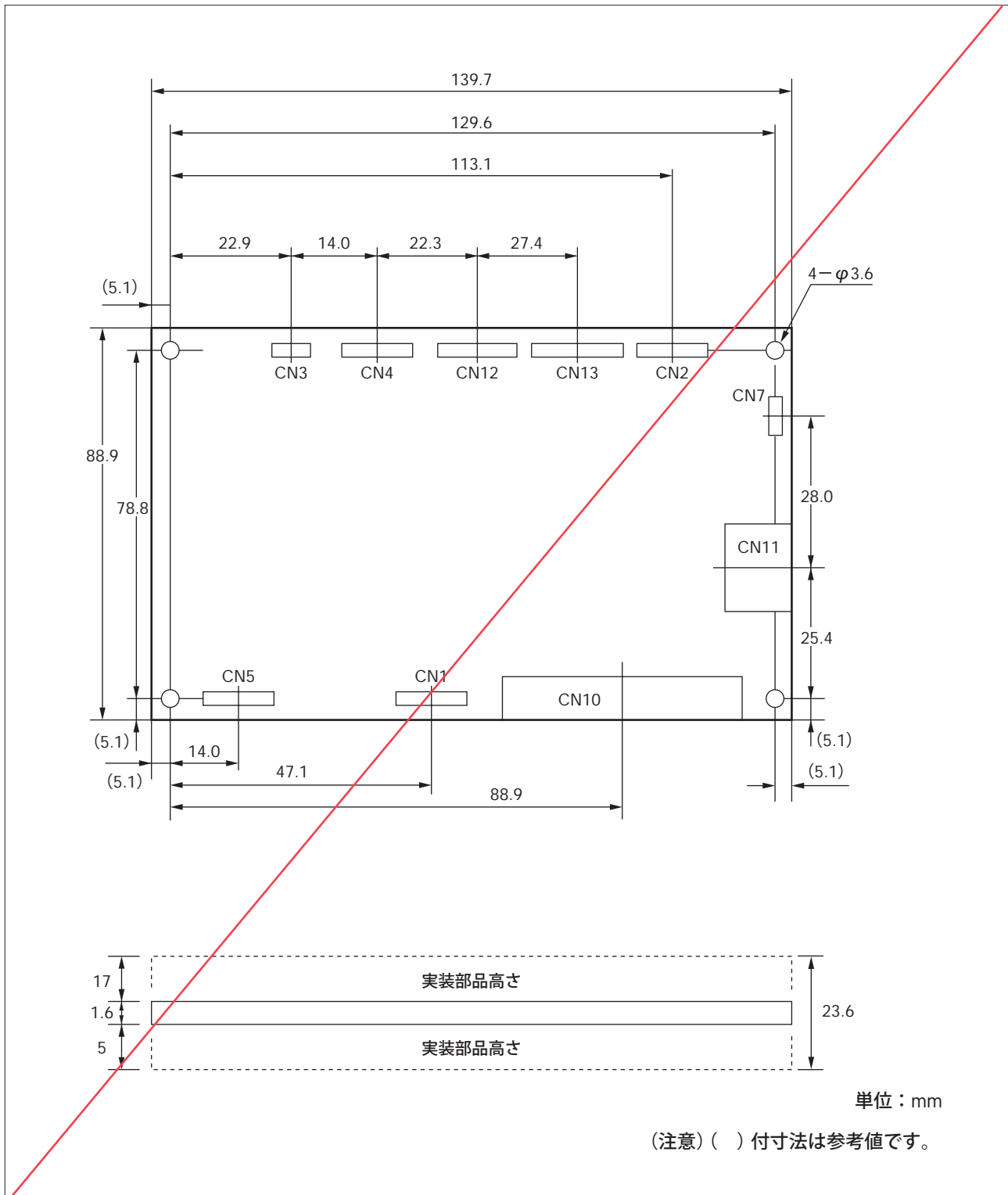
■外形寸法図

1. プリンタメカ



インターフェースボードFTP-621DCL003/103は
2009年12月31日終息いたしました。

2. インターフェースボード



コネクタの名称につきましては、601シリーズボード共通項目をご覧ください。

■インターフェース、コマンド、オプション

インターフェース、コマンド、オプションにつきましては、601シリーズボード共通項目をご覧ください。