

# サーマルプリンタ 高速 バッテリー駆動: 60 3インチタイプ

## FTP-634MCL001/002/FTP-624DCL/DSL

### ■概要

FTP-634MCL001/002は、低電圧駆動(バッテリー含む)で高速印字対応の用紙幅3インチ相当のプリンタです。

メカフレームの小型・軽量化を図ると同時にメンテナンスを考慮しヘッドクリーニング、ヘッド交換を容易にしました。

また、低消費メカのため電源の小型化も可能です。明細書発行機やラベルプリンタ等の流通・物流端末から計測・医療機器にいたるさまざまな用途にお使いいただけます。

また、専用の駆動用LSI(マイクロコントローラ)と、本LSIを搭載したインタフェースボードも用意しております。

### ■特長

#### ・高速印字対応

コンパクトなボディで50 mm/秒(400ドットライン/秒、8.5 V時)の高速印字が可能です。

#### ・小型/軽量

高さ約20 mm、奥行き48 mmのコンパクトボディで質量約95 gと軽量化を図っています。

#### ・低消費電力

ヘッド駆動電流のピーク電流は約3.5 A(128ドット通電、印加電圧7.2 V時)と低消費電流化を図っています。

#### ・メンテナンス/保守を考慮した設計

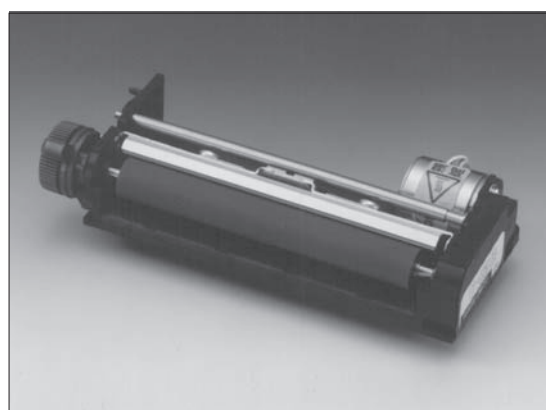
独自の機構によりヘッドのクリーニングやヘッド交換が容易に行えます。

#### ・オートローディング対応

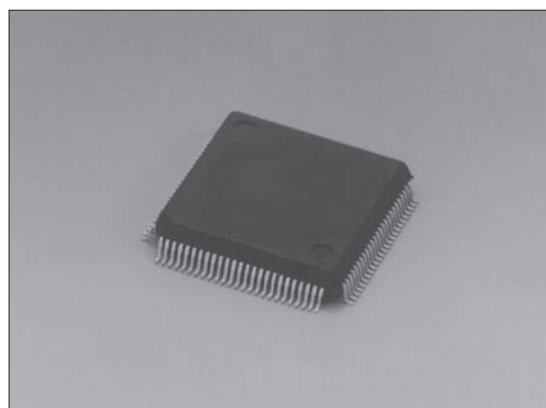
オートローディング機構によりヘッドアップレバー操作なしで用紙のセットが可能です。

#### ・長寿命

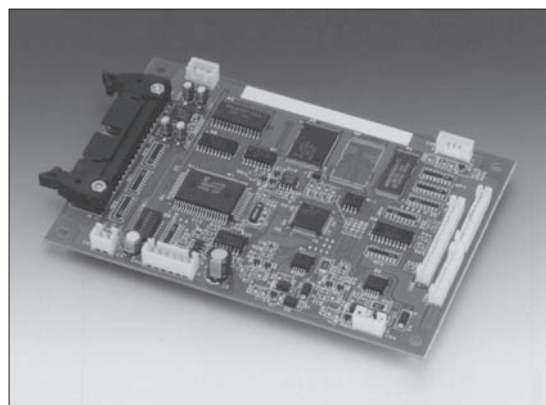
用紙走行距離50 km、耐パルス性1億パルスと長寿命です。



[FTP-634MCL001/002]



[FTP-624CU102]



[FTP-624DCL002/102]

# FTP-634MCL001/002/FTP-624DCL/DSL

最終ご注文受付日:2015年1月31日 対象形格:FTP-624DCL002、FTP-624DSL002  
 最終ご注文受付日:2014年3月31日 対象形格:FTP-624CU102、FTP-621Y601、FTP-441Y201  
 最終ご注文受付日:2012年3月30日 対象形格:FTP-634MCL002、FTP-633SR103、FTP-633SR251、FTP-624Y301  
 最終ご注文受付日:2006年12月31日 対象形格:FTP-624DCL102、FTP-624DSL103

## ■形 格

名 称		形 格
プリンタメカ		<del>FTP-634MCL001/002</del> *1
インタフェースボード	セントロニクス準拠	<del>FTP-624DCL002/102</del> *2
	RS232C 準拠	<del>FTP-624DSL002/103</del> *2
駆動用 LSI (マイクロコントローラ)		<del>FTP-624CU102</del> *3
漢字 CG	明朝体	<del>FTP-633SR103</del>
	ゴシック体	<del>FTP-633SR251</del>
ケーブル	ヘッド接続ケーブル	FTP-624Y001 FTP-624Y003
	電源	FTP-622Y401 <del>FTP-621Y601</del>
	セントロニクス	<del>FTP-441Y201</del>
	RS-232C	<del>FTP-624Y301</del>

\* 1:001 は用紙前挿入 (カールパス), 002 は後ろ挿入 (ストレートパス) タイプです。

\* 2:002 は ANK のみ, 102, 103 は漢字 (明朝体) をサポートしています。

\* 3:漢字, セントロニクス, RS232C をサポートしています。漢字印字の場合は漢字 CG が必要になります。

## ■仕 様

項 目	仕 様	
形格	FTP-634MCL001/002	
印字方式	感熱ラインドット方式	
ドット構成	576 ドット/ライン	
横方向ドットピッチ	0.125 mm (ドット密度:8 ドット/mm)	
縦方向ドットピッチ	0.125 mm (紙送りピッチ:8 ドット/mm)	
有効印字領域	72 mm	
用紙幅	MCL001	80 mm
	MCL002	85 mm
用紙厚み	60 ~ 100 $\mu$ m*1	
印字桁数	48 桁 (12 × 24 ドットフォント)	
印字速度	400 ドットライン/秒 (50 mm/秒) [条件:1PLY 高感度用紙, 常温, 定電圧電源 7.2 V 時]	
印字文字種類	英数, カタカナ:159 種 国際, 特殊文字:195 種 JIS 漢字第一水準, 第二水準, 非漢字 (FTP-624DCL102 のみサポート) :約 6800 種	
標準文字構成, 寸法, 桁数 (W × H mm)	12 × 24 ドット [1.5 × 3.0 mm] 48 桁:英数, カタカナ 24 × 24 ドット [3.0 × 3.0 mm] 24 桁:英数, カタカナ, 漢字 8 × 16 ドット [1.0 × 2.0 mm] 72 桁:英数, カタカナ 16 × 16 ドット [2.0 × 2.0 mm] 36 桁:英数, カタカナ, 漢字	

(続く)

# FTP-634MCL001/002/FTP-624DCL/DSL

(続き)

項 目		仕 様
インタフェース		セントロニクス準拠 (FTP-624DCL002/102) RS232C準拠 (FTP-624DSL002/103)
動作電源	ヘッド用	DC4.2～8.5 V (定電圧電源またはリチウムイオン電池2本相当) ピーク電流 約3.5 A*2 (128ドット通電, 印加電圧7.2 V時)
	モータ用	DC4.2～8.5 V 1 A MAX
	ロジック用	DC5 V ± 5% 0.2 A MAX
外形寸法 (W×D×H)	メカ	108×46×20 mm (レバー除く)
	ボード	131×89×24 mm
質量	メカ	約95 g
寿命	メカ	耐パルス性: 1×10 <sup>8</sup> パルス/ドット (当社標準条件にて) 耐磨耗性: 用紙走行距離 - 50 km (印字率25%)
使用環境	動作温度	+0℃～+50℃*3
	動作湿度	20～85%RH (結露しないこと)
	保存温度	-20℃～+60℃
	保存湿度	5～95%RH (結露しないこと)
検出・機能	ヘッド温度検出	サーミスタにて検出し, 印加エネルギーの制御および温度異常検出
	用紙有無・マーク検出	フォトインタラプタにて検出
	ヘッドアップ検出	マイクロスイッチにて検出
指定感熱紙	ロール紙	高感度用紙: TF50KS-E4 (日本製紙) 標準用紙: TF60KS-E (日本製紙) → FTP-030P0104 (80 mm) / FTP-030P0105 (85 mm)*4 PD150R (王子製紙) → FTP-030P0701 (80 mm) / FTP-030P0702 (85 mm) 中保存用紙: TF60KS-F1 (日本製紙) → FTP-030P0102 (80 mm) / FTP-030P0103 (85 mm) PD170R (王子製紙) P220VBB-1 (三菱製紙) FH65BC-3H (王子製紙) 高保存用紙: PD160R-N (王子製紙) AFP-235 (三菱製紙)

(注) \*1: 本範囲内であっても用紙特性によっては使用できないものもあります。

\*2: 25℃, 24 V, 最少ヘッド抵抗値, 当社標準用紙, 印字率は均一の場合の値です。

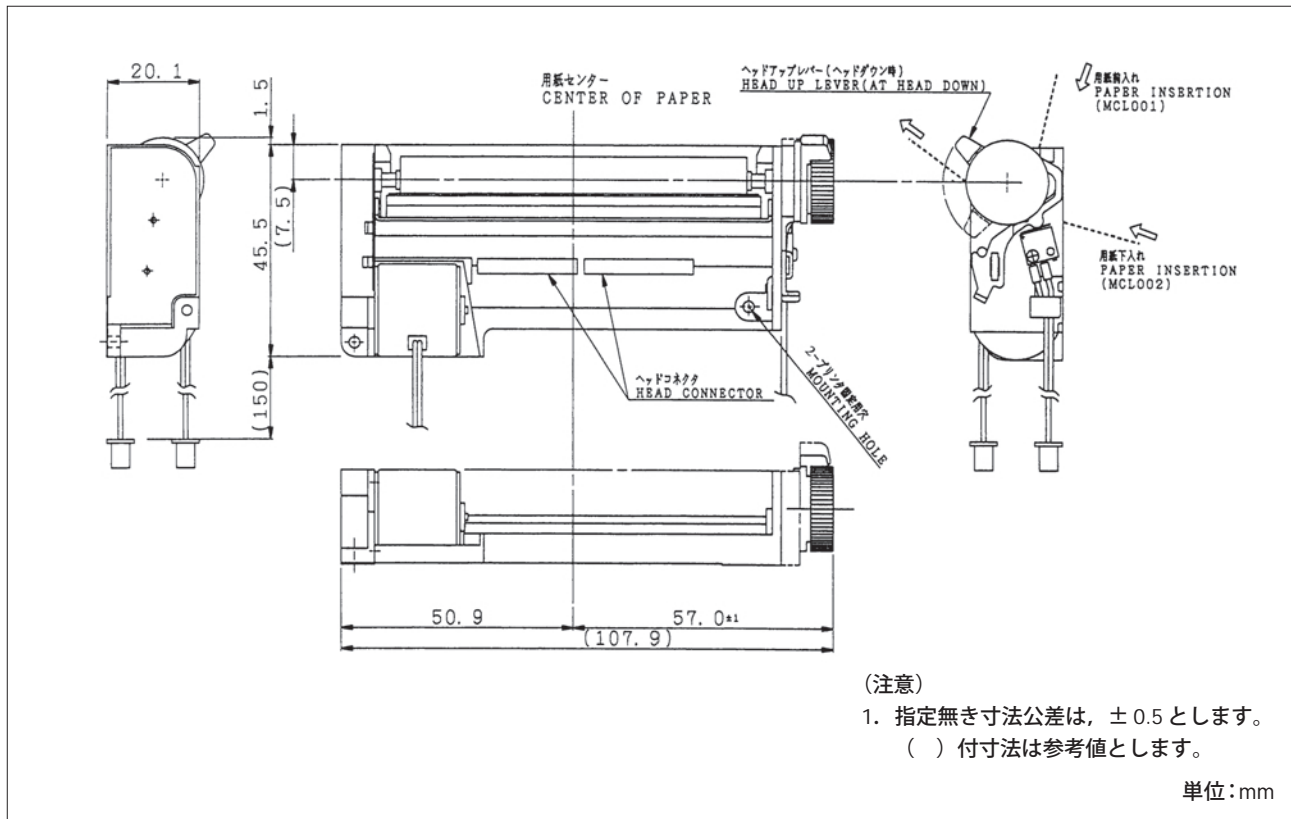
\*3: 印字品質保証は+5～+40℃。

\*4: 用紙は TF50KS-E の薄手 (65 μm) タイプとなります。

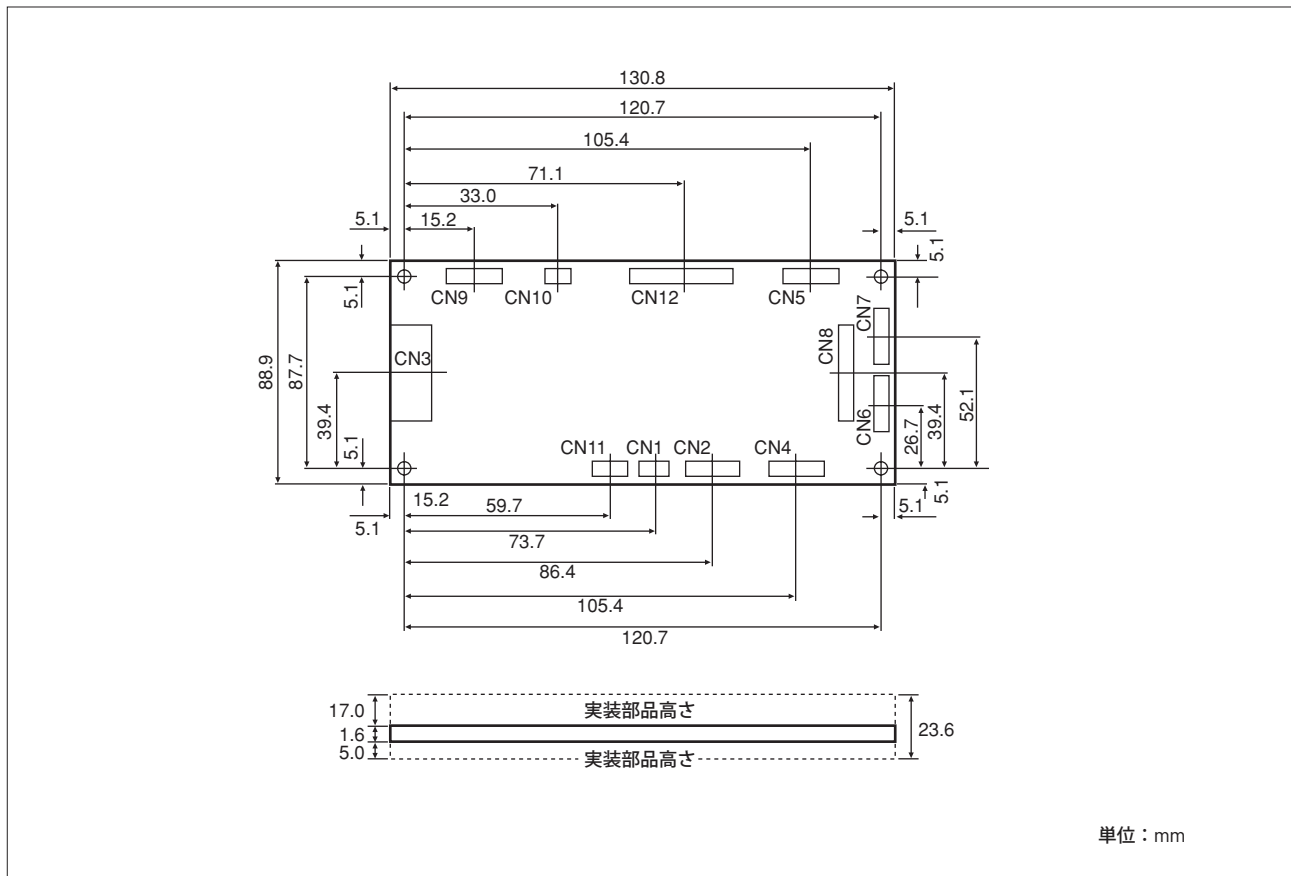
# FTP-634MCL001/002/FTP-624DCL/DSL

## ■外形寸法図

### 1. プリントメカ



### 2. インタフェースボード



# FTP-634MCL001/002/FTP-624DCL/DSL

## ■プリンタメカのコネクタピン配列

### 1. サーマルヘッド

- ・メカ側：コネクタ 1：B11B-PH-K-S-2.2（日本圧着端子製）相当品  
コネクタ 2：B10B-PH-K-S-2.2（日本圧着端子製）相当品
- ・相手側（ハウジング側）：コネクタ 1：PHR-11（日本圧着端子製）相当品  
コネクタ 2：PHR-12（日本圧着端子製）相当品

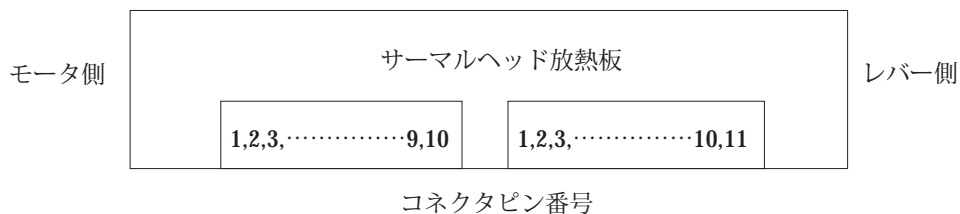
#### コネクタ 1

番号	記号	信号名
1	STB 5	ストロープ 5
2	STB 6	ストロープ 6
3	STB 7	ストロープ 7
4	STB 8	ストロープ 8
5	CLK	クロック
6	LAT	データラッチ
7	DIN	データ入力
8	GND	ヘッド用グラウンド
9	GND	ヘッド用グラウンド
10	VH	ヘッド用電源
11	VH	ヘッド用電源

#### コネクタ 2

番号	記号	信号名
1	VH	ヘッド用電源
2	VH	ヘッド用電源
3	GND	ヘッド用グラウンド
4	GND	ヘッド用グラウンド
5	TH <sup>*1</sup>	サーミスタ
6	STB 1	ストロープ 1
7	STB 2	ストロープ 2
8	STB 3	ストロープ 3
9	STB 4	ストロープ 4
10	VDD	ロジック電源

\* 1) サーミスタの片端はグラウンドに接続されております。



# FTP-634MCL001/002/FTP-624DCL/DSL

## 2. 用紙送りモータ

- ・モータ側 (ハウジング): **PHR-4** (日本圧着端子製) 相当品
- ・相手側 : **B4B-PH-K-S** (日本圧着端子製) 相当品

番号	記号	信号名
1	$\bar{B}$	励磁信号 $\bar{B}$
2	B	励磁信号 B
3	$\bar{A}$	励磁信号 $\bar{A}$
4	A	励磁信号 A

## 3. センサコネクタ

- ・センサ側 (ハウジング): **PHR-5** (日本圧着端子製) 相当品
- ・相手側 : **B5B-PH-K-S** (日本圧着端子製) 相当品

番号	記号	信号名
1	VSEN	用紙センサ用電源
2	PHE	フォトインタラプタ エミッタ
3	PHK	フォトインタラプタ カソード
4	SW1	ヘッドアップ検出スイッチ1
5	SW2	ヘッドアップ検出スイッチ2

## ■インタフェースボード機能

	項目		項目
1	テスト印字機能	8	モータパワーセーブ機能
2	用紙なし検出	9	マーク検出機能
3	用紙ニアエンド検出	10	MCU動作異常検出
4	ヘッドアップ検出	11	電源投入/切断シーケンス保護
5	サーマルヘッド温度異常検出	12	モータ過電流保護
6	ヒューズ切断検出	13	ハードウェアタイマ
7	ヘッド電圧異常検出		

## ■インタフェース, コマンド, オプション

インタフェース, コマンド, オプションにつきましては, **604** シリーズボード共通項目をご覧ください。