

サーマルプリンタ 高速タイプ 24 V駆動：602シリーズ 3インチレシートプリンタユニット

FTP-632UCL531/USL530

■概要

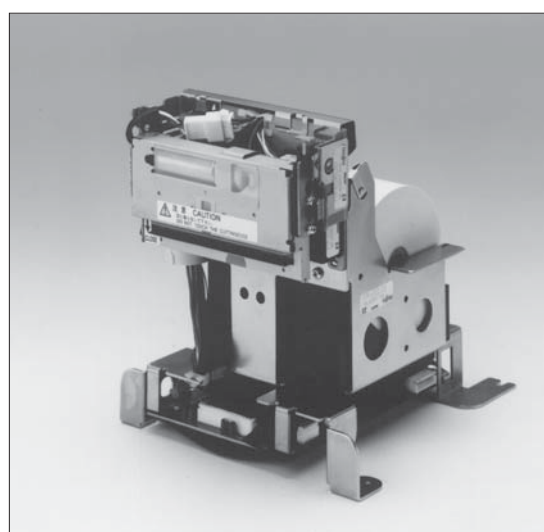
FTP-632UCL531/USL530は、24 V駆動で幅3インチ相当のカッタ付きレシートプリンタユニットです。

当社カッタ付きメカ632MCLと制御ボード622DCL(セントロニクス)あるいは622DSL(RS232C)を搭載し、給紙部、用紙ガイド部を組み込んだ一体型プリンタです。

POS等の流通端末、ATM等の金融端末および各種レシート・発券プリンタに最適です。

■特長

- **ユニット対応**
プリンタメカ、カッタ、用紙ガイド、制御ボードを1つのユニットに搭載しているため、フレームを装置に取り付けるだけでプリンタのセットが可能です。
- **静電気対応**
金属フレームのため、静電気に対し強い構造となっています。
- **高速印字対応**
最大80 mm/秒(640 ドットライン/秒)の高速印字が可能です。
- **オートカッタ内蔵**
オートカッタ内蔵により、フルカットおよびパーシャルカット(中央1点残し)の用紙発券が可能です。
- **用紙ニアエンド検出対応**
用紙残量を検出する機構を内蔵しているため、用紙のニアエンド検出が可能です。
- **セントロニクス/RS232Cに対応可能**
ボードの載せ替えにより、セントロニクスとRS232Cインタフェースの選択が可能です。



[FTP-632UCL/USL シリーズ]

FTP-632UCL531/USL530

■形 格

名 称		形 格
レシートプリンタ ユニット	セントロニクス準拠	FTP-632UCL531 * ¹
	RS232C 準拠	FTP-632USL530 * ²
ケーブル	電源	FTP-622Y401
	セントロニクス	FTP-622Y201
	RS-232C	FTP-622Y301

(注) *¹: 漢字をサポートしています。インタフェースボードは FTP-622DCL111 を搭載しています。

*²: 漢字をサポートしています。インタフェースボードは FTP-622DSL112 を搭載しています。

■仕 様

項 目		仕 様	
形格		FTP-632UCL531	FTP-632USL530
印字方式		感熱ラインドット方式	
ドット構成		576 ドット/ライン	
横方向ドットピッチ		0.125 mm (ドット密度: 8 ドット/mm)	
縦方向ドットピッチ		0.125 mm (紙送りピッチ: 8 ドット/mm)	
有効印字領域		72 mm	
用紙幅, 用紙径		80 mm 幅, 最大 83 φ	
印字桁数		48 桁 (12 × 24 ドットフォント時)	
印字速度		80 mm/秒, 50 mm/秒, 30 mm/秒の切り替え可能 (コマンドにて)	
印字文字種類		英数, カタカナ: 159 種 国際, 特殊文字: 195 種 JIS 漢字第一水準, 第二水準: 約 6800 種	
標準文字構成・寸法 (W × H mm)・桁数		12 × 24 ドット [1.5 × 3.0 mm] 37 桁: 英数, カタカナ 24 × 24 ドット [3.0 × 3.0 mm] 37 桁: 英数, カタカナ, 漢字 8 × 16 ドット [1.0 × 2.0 mm] 37 桁: 英数, カタカナ 16 × 16 ドット [2.0 × 2.0 mm] 37 桁: 英数, カタカナ, 漢字	
インタフェース		セントロニクス準拠	RS232C 準拠
動作電源	ヘッド用	DC 24 V ± 5% 平均電流* ¹ 1.11 (1.45) A (印字率 25%, 印字速度 80 mm/秒) () 内はピーク電流	
	モータ用	DC 24 V ± 5% 1 A Max	
	ロジック用	DC 5 V ± 5% 0.5 A Max	
外形寸法 (W × D × H)		149 × 183 × 175 mm	
質量		約 1.2 kg	
寿命	メカ	耐パルス性: 1 × 10 ⁸ パルス/ドット (当社条件にて) 耐磨耗性: 用紙走行距離 - 50 km (印字率 25%)	
	カタ	50 万回カット	

(続く)

FTP-632UCL531/USL530

(続き)

項 目		仕 様
使用環境	動作温度	+ 0℃～+ 50℃* 2
	動作湿度	20～85%RH (結露しないこと)
	保存温度	- 20℃～+ 60℃
	保存湿度	5～95%RH (結露しないこと)
検出・機能	ヘッド温度検出	サーミスタにて検出し、印加エネルギーの制御および温度異常を検出
	用紙有無/マーク検出	フォトインタラプタにて検出
	ヘッドアップ検出	マイクロスイッチにて検出
	用紙ニアエンド検出	マイクロスイッチにて検出
指定感熱紙	ロール紙	標準用紙 : TF60KS-E (日本製紙) PD150R (王子製紙) → FTP-030P0701 (80 mm) 中保存用紙 : TF60KS-F1 (日本製紙) → FTP-030P0102 (80 mm) PD170R (王子製紙) P220VBB-1 (三菱製紙) 高保存用紙 : PD160R-N (王子製紙) AFP-235B (三菱製紙)

(注) * 2: 25℃, 24 V, 最少ヘッド抵抗値, 当社標準用紙, 印字率は均一の場合の値です。

* 3: 印字品質保証は+ 5～+ 40℃。

■機 能

	項 目		項 目
1	テスト印字機能	7	ヘッド電圧異常検出
2	用紙なし検出	8	カッタ異常検出
3	用紙ニアエンド検出	9	モータパワーセーブ機能
4	ヘッドアップ検出	10	マーク検出機能
5	サーマルヘッド温度異常検出	11	MCU 動作異常機能
6	ヒューズ切断検出	12	バーコード印字機能

■インタフェース, コマンド, オプション

インタフェースボードは FTP-622DCL101 または FTP-622DSL112 を搭載しています。

インタフェース, コマンド, オプションにつきましては, 602 シリーズボード共通項目をご覧ください。

FTP-632UCL531/USL530

■外形寸法図

・標準ユニット

