

ご注意

最終ご注文受付日：2018年3月30日  
対象形格：FTP-622MCL353

最終ご注文受付日：2014年3月31日  
対象形格：FTP-622DCL411、FTP-622DSL438、FTP-441Y201、  
FTP-622Y301、FTP-622Y801

最終ご注文受付日：2012年3月31日  
対象形格：FTP-622CU201

ご注意

最終ご注文受付日：2020年9月末日  
対象形格：FTP-622MCL354

# サーマルプリンタ 高速タイプ 24 V駆動：602シリーズ 2インチカット付タイプ

## FTP-622MCL~~353/354~~/FTP-622DCL/DSL

### 概要

FTP-622MCL353/354は、24 V駆動で高速印字対応の用紙幅2インチ相当の小型カット付プリンタです。新開発のカッタを搭載し、小型・軽量化を図りました。また、ヘッドクリーニング、ヘッド交換、カッタ交換などメンテナンスが容易な構造にしております。

POS等の流通端末から計測・医療機器にいたるさまざまな用途にお使いいただけます。

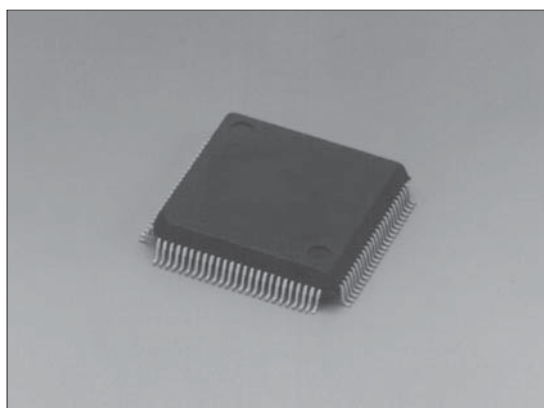
また、専用の駆動用LSI(マイクロコントローラ)と、本LSIを搭載したインタフェースボードも用意しております。

### 特長

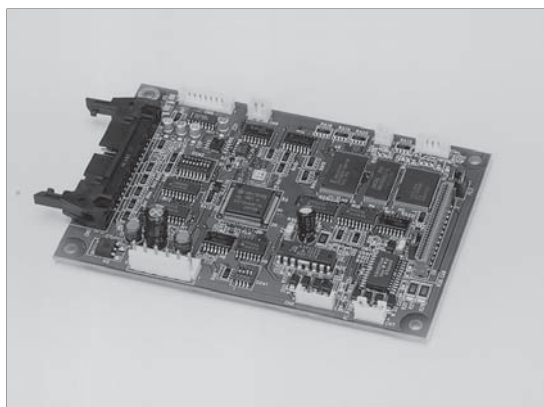
- ・小型・軽量  
奥行き56 mm、高さ40 mmと当社従来品に対し、体積比約30%の小型化、質量も約20 gの軽量化を実現しました。
- ・2色印字対応  
用紙を選択することで、赤黒印字、青黒印字の2色印字対応が可能です。
- ・高速印字対応  
コンパクトなボディで最大100 mm / 秒(800 ドットライン / 秒)の高速印字が可能です。
- ・低消費電力  
ヘッド駆動電流のピーク電流は、3.5 A(印字率50%の印字速度100 mm / 秒時)と低消費電流化を図っています。
- ・オートローディング対応  
オートローディング対応により、ヘッドアップレバーの操作なしで用紙のセットが可能です。
- ・2種類のカット機能  
フルカットとパーシャルカットが可能です。



(FTP-622MCL~~353/354~~)



(FTP-622CU201)



(~~FTP-622DCL/DSL~~)

# FTP-622MCL~~353~~/354/FTP-622DCL/DSL

## 形 格

最終ご注文受付日 2018年3月30日 対象形格 FTP-622MCL353  
 最終ご注文受付日 2014年3月31日 対象形格 FTP-622DCL411、FTP-622DSL438、  
 FTP-441Y201、FTP-622Y301、FTP-622Y801  
 最終ご注文受付日 2012年3月31日 対象形格 FTP-622CU201

名 称		形 格
小型カッタ付きプリンタメカ		FTP-622MCL <del>353</del> /354 * 1
カッタ対応インタフェースボード	セントロニクス準拠	FTP-622DCL411 * 2
	RS232C 準拠	FTP-622DSL438 * 3
駆動用 LSI( マイクロコントローラ )		FTP-622CU201 * 4
漢字 CG	明朝体	FTP-633SR103
	ゴシック体	FTP-633SR251
ケーブル	ヘッド接続ケーブル	FTP-622Y801
	電源	FTP-622Y401
	セントロニクス	FTP-441Y201
	RS-232C	FTP-622Y301

- (注) \* 1: 353は用紙前挿入(カールパス),354は後ろ挿入(ストレートパス)タイプで,標準メカ+カッタ(FTP-622CT004)+アタッチメントの構成となります。  
 \* 2: 411はANKのみをサポートしています。  
 \* 3: 438はフラッシュメモリを搭載しており,文字とイメージの登録と高速一括イメージ印字が可能です。  
 \* 4: 漢字,カッタ制御,セントロニクス,RS232Cをサポートしています。漢字印字の場合は漢字CGが必要となります。

## 仕 様

項 目	仕 様	
形格	FTP-622MCL <del>353</del> /354	
印字方式	感熱ラインドット方式	
ドット構成	432ドット/ライン	
横方向ドットピッチ	0.125 mm(ドット密度:8ドット/mm)	
縦方向ドットピッチ	0.125 mm(紙送りピッチ:8ドット/mm)	
有効印字領域	54 mm	
用紙幅	MCL353	58 <sup>+0</sup> mm
	MCL354	60 <sup>+0</sup> mm
用紙厚み	60 ~ 80 μ m * 1	
カッタ切断	フルカット/中央1点残しパーシャルカット	
印字桁数	36桁(12×24ドットフォント)	
印字速度	最大800ドットライン/秒(100mm/秒)	
印字文字種類	英数,カタカナ:159種 国際,特殊文字:195種 JIS 漢字第一水準,第二水準,非漢字(FTP-622DCL411,DSL438のみサポート) :約6800種	

(続く)

# FTP-622MCL~~353/354~~/FTP-622DCL/DSL

(続き)

項 目		仕 様
標準文字構成,寸法,桁数 (W × H mm)		12 × 24 ドット [ 1.5 × 3.0 mm ] 36 桁:英数,カタカナ 24 × 24 ドット [ 3.0 × 3.0 mm ] 18 桁:英数,カタカナ,漢字 8 × 16 ドット [ 1.0 × 2.0 mm ] 54 桁:英数,カタカナ 16 × 16 ドット [ 2.0 × 2.0 mm ] 27 桁:英数,カタカナ,漢字
インタフェース		セントロニクス準拠( <del>622DCL411</del> ) RS232C 準拠( <del>622DSL438</del> )
動作電源	ヘッド用	DC24 V ± 5% 平均電流* <sup>2</sup> 1.1(1.32)A (印字率 25%, 印字速度 100 mm / 秒) ( )内はピーク電流 0.48(1.15)A (印字率 25%, 印字速度 50 mm / 秒) 0.38(0.57)A (印字率 25%, 印字速度 30 mm / 秒)
	モータ用	DC24 V ± 5% 1 A MAX
	カタ用	
	ロジック用	DC5 V ± 5% 0.5 A MAX
外形寸法 (W × D × H)	メカ	97 × 57 × 38 mm
	ボード	131 × 89 × 24 mm
質量	カタ付メカ	約 280 g
寿命	メカ	耐パルス性:1 × 10 <sup>8</sup> パルス / ドット(当社標準条件にて) 耐磨耗性:用紙走行距離 - 50 km(印字率 25%)
	カタ	50 万回カット
使用環境	動作温度	+ 0 ~ + 50 * <sup>3</sup>
	動作湿度	20 ~ 85%RH(結露しないこと)
	保存温度	- 20 ~ + 60
	保存湿度	5 ~ 95%RH(結露しないこと)
検出・機能	ヘッド温度検出	サーミスタにて検出し,印加エネルギーの制御および温度異常検出
	用紙有無・マーク検出	フォトインタラプタにて検出
	ヘッドアップ検出	マイクロスイッチにて検出
指定感熱紙	ロール紙	高感度用紙:TF50KS-E4(日本製紙) 標準用紙:TF60KS-E(日本製紙) FTP-020P0104(58 mm)/FTP-020P0105(60 mm)* <sup>4</sup> PD150R(王子製紙) FTP-020P0701(58 mm)/FTP-020P0702(60 mm) 中保存用紙:TF60KS-F1(日本製紙) FTP-020P0102(58 mm)/FTP-020P0103(60 mm) PD170R(王子製紙) P220VBB-1(三菱製紙) FH65BC-3H(王子製紙) 高保存用紙:PD160R-N(王子製紙) AFP-235(三菱製紙) 赤黒用紙:PB670(三菱製紙) 青黒用紙:PB770(三菱製紙)

(注)\* 1:本範囲内であっても用紙特性によっては使用できないものもあります。

\* 2:25 ,24 V,最少ヘッド抵抗値,当社標準用紙,印字率は均一の場合の値です。

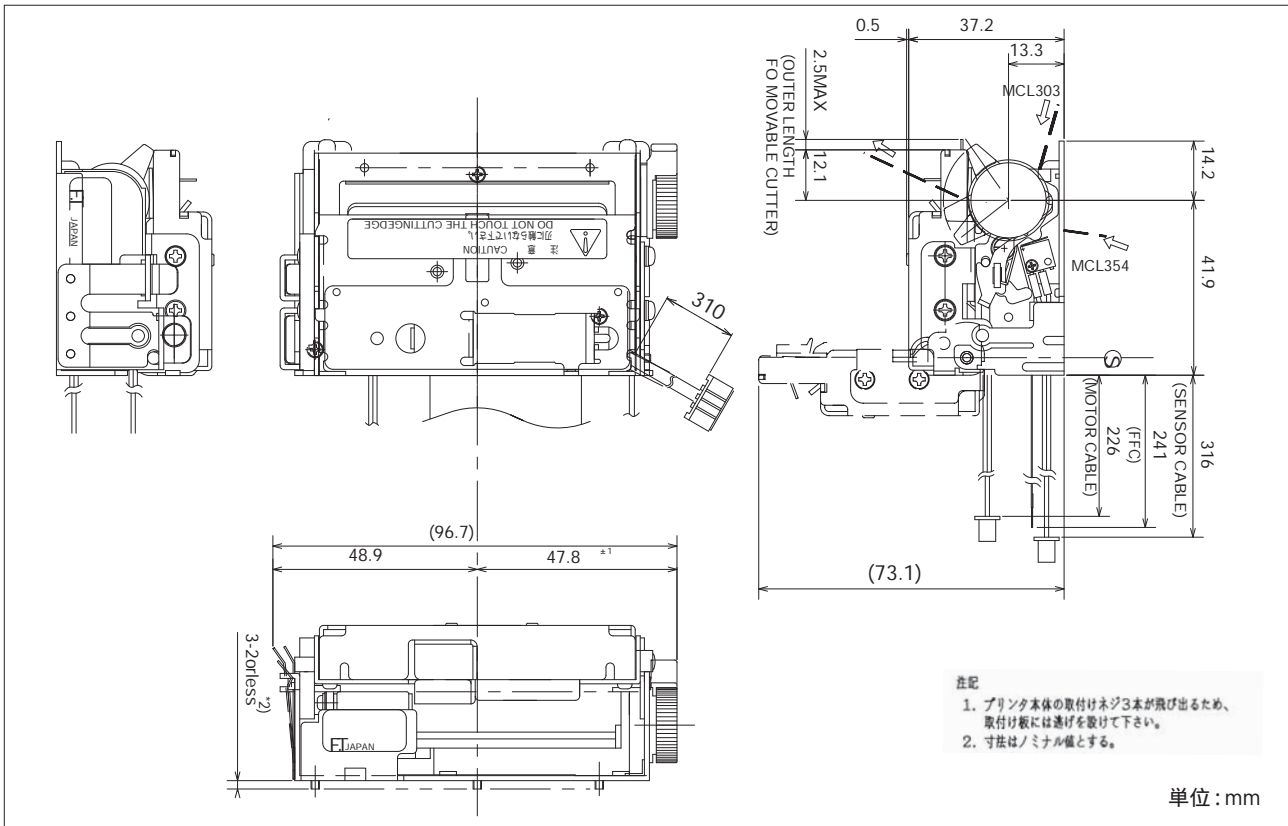
\* 3:印字品質保証は+ 5 ~ + 40 。

\* 4:用紙はTF50KS-Eの薄手(65 μ m)タイプとなります。

# FTP-622MCL353/354/~~FTP-622DCL/DSL~~

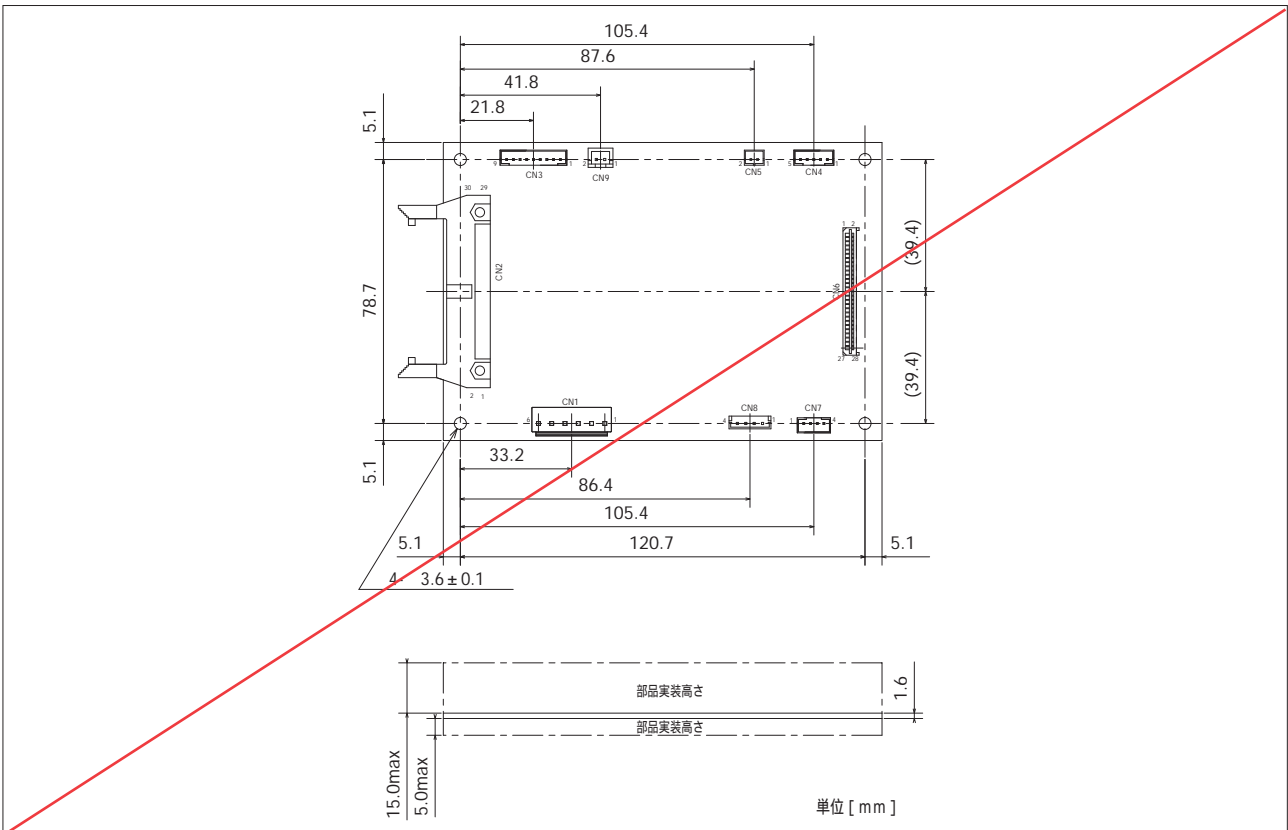
## 外形寸法図

### 1. プリントメカ



### 2. インタフェースボード

FTP-622DCL411、FTP-622DSL438は2014年3月31日終息いたしました。



コネクタの名称につきましては、602シリーズボード共通項目をご覧ください。

# FTP-622MCL~~353/354~~/FTP-622DCL/DSL

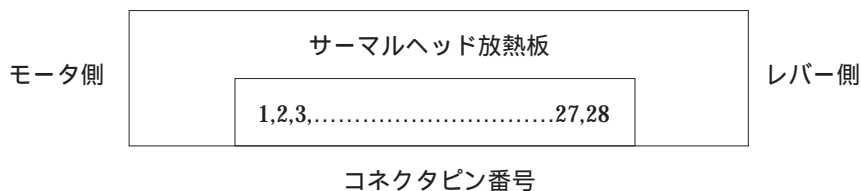
## プリンタメカのコネクタピン配列

### 1. サーマルヘッド

- ・メカ側: IL-FPC-28CLIP ( JAE )
- ・相手側適合コネクタ: 52045-2845 ( Molex )相当

番号	記号	信号名
1	VH	ヘッド用電源(+24V)
2	VH	ヘッド用電源(+24V)
3	VH	ヘッド用電源(+24V)
4	VH	ヘッド用電源(+24V)
5	DO	データ出力
6	CLK	クロック
7	LAT	データラッチ
8	N.C	未接続
9	STB 1	ストローブ1
10	TH <sup>*1</sup>	サーミスタ
11	GND	ヘッド用グランド
12	GND	ヘッド用グランド
13	GND	ヘッド用グランド
14	GND	ヘッド用グランド
15	GND	ヘッド用グランド
16	GND	ヘッド用グランド
17	GND	ヘッド用グランド
18	GND	ヘッド用グランド
19	N.C	未接続
20	N.C	未接続
21	VDD	ロジック電源
22	STB 3	ストローブ3
23	STB 2	ストローブ2
24	DIN	データ入力
25	VH	ヘッド用電源(+24V)
26	VH	ヘッド用電源(+24V)
27	VH	ヘッド用電源(+24V)
28	VH	ヘッド用電源(+24V)

\* 1: サーマルヘッドの片端はグランドに接続されております。



# FTP-622MCL353/354/FTP-622DCL/DSL

## 2. 用紙送りモータ

- ・モータ側(ハウジング): PHR-4(日本圧着端子製)相当品
- ・相手側 : B4B-PH-K-S(日本圧着端子製)相当品

番号	記号	信号名
1	$\overline{B}$	励磁信号 $\overline{B}$
2	B	励磁信号 B
3	$\overline{A}$	励磁信号 $\overline{A}$
4	A	励磁信号 A

## 3. センサコネクタ

- ・センサ側(ハウジング): PHR-5(日本圧着端子製)相当品
- ・相手側 : B5B-PH-K-S(日本圧着端子製)相当品

番号	記号	信号名
1	VSEN	用紙センサ用電源
2	PHE	フォトインタラプタ エミッタ
3	PHK	フォトインタラプタ カソード
4	SW1	ヘッドアップ検出スイッチ1
5	SW2	ヘッドアップ検出スイッチ2

## 4. カッタ

- ・メカ側: EHR-4(日本圧着端子製)相当品
- ・相手側: B4B-EH(日本圧着端子製)相当品

番号	ケーブル色	信号名
1	白	ホームポジション検出スイッチ1
2	白	ホームポジション検出スイッチ2
3	赤	励磁信号 M+
4	黒	励磁信号 M-

## インタフェースボード機能

	項目		項目
1	テスト印字機能	8	カッタ異常検出
2	用紙なし検出	9	モータパワーセーブ機能
3	用紙ニアエンド検出	10	マーク検出機能
4	ヘッドアップ検出	11	MCU 動作異常検出
5	サーマルヘッド温度異常検出	12	電源投入/切断シーケンス保護
6	ヒューズ切断検出	13	モータ過電流保護
7	ヘッド電圧異常検出	14	ハードウェアタイマ

## インタフェース, コマンド, オプション

インタフェース, コマンド, オプションにつきましては, 602 シリーズボード共通項目をご覧ください。