

# サーマルプリンタ 高速タイプ 24 V駆動：602シリーズ 2インチタイプ

## FTP-622MCL001/002/FTP-622DCL/DSL

### 概要

FTP-622MCL001/002は、24 V駆動で高速印字対応の用紙幅2インチ相当のプリンタです。

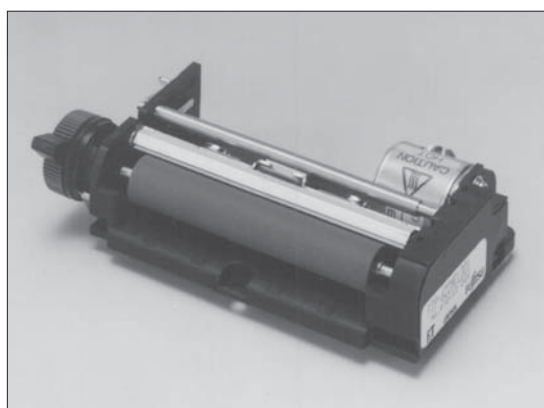
当社従来機種に対し小型・軽量化を図ると同時にメンテナンスを考慮しヘッドクリーニング、ヘッド交換を容易にしました。

POS等の流通端末から計測・医療機器にいたるさまざまな用途にお使いいただけます。

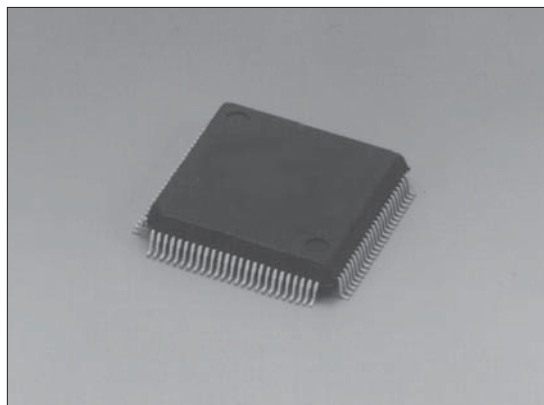
また、専用の駆動用LSI(マイクロコントローラ)と、本LSIを搭載したインターフェースボードも用意しております。

### 特長

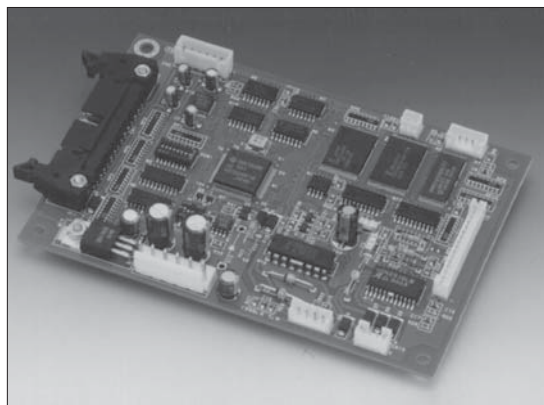
- ・高速印字対応  
コンパクトなボディで最大80 mm / 秒(640ドットライン / 秒)の高速印字が可能です。
- ・小型 / 軽量  
高さ約20 mmの低背タイプであり、質量は約81 gと軽量化を図っています。
- ・低消費電力  
ヘッド駆動電流のピーク電流は約2.3 A(印字率50%の印字速度80 mm / 秒時)と低消費電流化を図っています。
- ・長寿命  
用紙走行距離50 km, 耐パルス性1億パルスと長寿命です。
- ・メンテナンス / 保守を考慮した設計  
独自の機構によりヘッドのクリーニングやヘッド交換が容易に行えます。
- ・オートローディング対応  
オートローディング機構によりヘッドアップレバー操作なしで用紙のセットが可能です。



〔FTP-622MCL001/002〕



〔FTP-622CU101〕



〔FTP-622DCL/DSL〕

# FTP-622MCL001/002/FTP-622DCL/DSL

## 形 格

FTP-622DCL101、FTP-622DSL012/112、FTP-622Y301は2014年3月31日終息いたしました。  
FTP-633SR103、FTP-633SR251は2012年3月31日終息いたしました。  
詳細はお問い合わせください。

| 名 称                   |           | 形 格                                   |
|-----------------------|-----------|---------------------------------------|
| プリンタメカ                |           | FTP-622MCL001/002 * 1                 |
| インタフェースボード            | セントロニクス準拠 | FTP-622DCL001/ <del>101</del> * 2     |
|                       | RS232C 準拠 | FTP-622DSL011/ <del>012/112</del> * 3 |
| 駆動用 LSI( マイクロコントローラ ) |           | FTP-622CU101 * 4                      |
| 漢字 CG                 | 明朝体       | <del>FTP-633SR103</del>               |
|                       | ゴシック体     | <del>FTP-633SR251</del>               |
| ケーブル                  | ヘッド接続ケーブル | FTP-622Y001                           |
|                       | 電源        | FTP-622Y401                           |
|                       | セントロニクス   | FTP-622Y201                           |
|                       | RS-232C   | <del>FTP-622Y301</del>                |

- (注) \* 1:001 は用紙前挿入(カールパス),002 は後ろ挿入(ストレートパス)タイプです。  
 \* 2:001 は ANK のみ,101 は漢字(明朝体)をサポートしています。  
 \* 3:011/012 は ANK のみ,112 は漢字(明朝体)をサポートしています。  
 また,011はフラッシュメモリが未搭載,012/112は有で,文字とイメージの登録と高速一括イメージ印字が可能です。  
 \* 4:漢字,セントロニクス,RS232C をサポートしています。漢字印字の場合は漢字 CG が必要となります。

## 仕 様

| 項 目       | 仕 様   |             |
|-----------|---|-------------|
| 形格        | FTP-622MCL001/002   |             |
| 印字方式      | 感熱ラインドット方式  |             |
| ドット構成     | 448 ドット / ライン   |             |
| 横方向ドットピッチ | 0.125 mm(ドット密度:8 ドット / mm)  |             |
| 縦方向ドットピッチ | 0.125 mm(紙送りピッチ:8 ドット / mm)   |             |
| 有効印字領域    | 56 mm   |             |
| 用紙幅       | MCL001  | 58 ± 0.1 mm |
|           | MCL002  | 60 ± 0.1 mm |
| 用紙厚み      | 60 ~ 100 μ m * 1  |             |
| 印字桁数      | 37 桁(12 × 24 ドットフォント)   |             |
| 印字速度      | 最大 640 ドットライン / 秒(80 mm / 秒)  |             |
| 印字文字種類    | 英数,カタカナ:159 種 国際,特殊文字:195 種<br>JIS 漢字第一水準,第二水準,非漢字(FTP-622DCL101,DSL112のみサポート)<br>:約 6800 種 |             |

( 続 く )

# FTP-622MCL001/002/FTP-622DCL/DSL

(続き)

| 項 目                      |            | 仕 様  |
|--------------------------|------------|--|
| 標準文字構成,寸法,桁数<br>(W×H mm) |            | 12×24ドット[1.5×3.0 mm] 37桁:英数,カタカナ<br>24×24ドット[3.0×3.0 mm] 18桁:英数,カタカナ,漢字<br>8×16ドット[1.0×2.0 mm] 56桁:英数,カタカナ<br>16×16ドット[2.0×2.0 mm] 28桁:英数,カタカナ,漢字  |
| インタフェース                  |            | セントロニクス準拠(622DCL001/101)<br>RS232C準拠(622DSL011/012/112)  |
| 動作電源                     | ヘッド用       | DC24V±5% 平均電流*2 0.87(1.16)A(印字率25%,印字速度80mm/秒)<br>( )内はピーク電流 0.63(1.16)A(印字率25%,印字速度50mm/秒)<br>0.58(0.58)A(印字率25%,印字速度30mm/秒)  |
|                          | モータ用       | DC24V±5% 1A MAX  |
|                          | ロジック用      | DC5V±5% 0.5A MAX   |
| 外形寸法<br>(W×D×H)          | メカ         | 82×48×20mm(レバー,ノブ除く)   |
|                          | ボード        | 131×89×24mm  |
| 質量                       | メカ         | 約81g   |
| 寿命                       | メカ         | 耐パルス性:1×10 <sup>8</sup> パルス/ドット(当社標準条件にて)<br>耐磨耗性:用紙走行距離-50km(印字率25%)  |
| 使用環境                     | 動作温度       | +0 ~ +50 *3  |
|                          | 動作湿度       | 20~85%RH(結露しないこと)  |
|                          | 保存温度       | -20 ~ +60  |
|                          | 保存湿度       | 5~95%RH(結露しないこと)   |
| 検出・機能                    | ヘッド温度検出    | サーミスタにて検出し,印加工エネルギーの制御および温度異常検出  |
|                          | 用紙有無・マーク検出 | フォトインタラプタにて検出  |
|                          | ヘッドアップ検出   | マイクロスイッチにて検出   |
| 指定感熱紙                    | ロール紙       | 高感度用紙:TF50KS-E4(日本製紙)<br>標準用紙:TF60KS-E(日本製紙) FTP-020P0104(58mm)/FTP-020P0105(60mm)*4<br>PD150R(王子製紙) FTP-020P0701(58mm)/FTP-020P0702(60mm)<br>中保存用紙:TF60KS-F1(日本製紙) FTP-020P0102(58mm)/FTP-020P0103(60mm)<br>PD170R(王子製紙)<br>P220VBB-1(三菱製紙)<br>FH65BC-3H(王子製紙)<br>高保存用紙:PD160R-N(王子製紙)<br>AFP-235(三菱製紙) |

(注)\*1:本範囲内であっても用紙特性によっては使用できないものもあります。

\*2:25,24V,最少ヘッド抵抗値,当社標準用紙,印字率は均一の場合の値です。

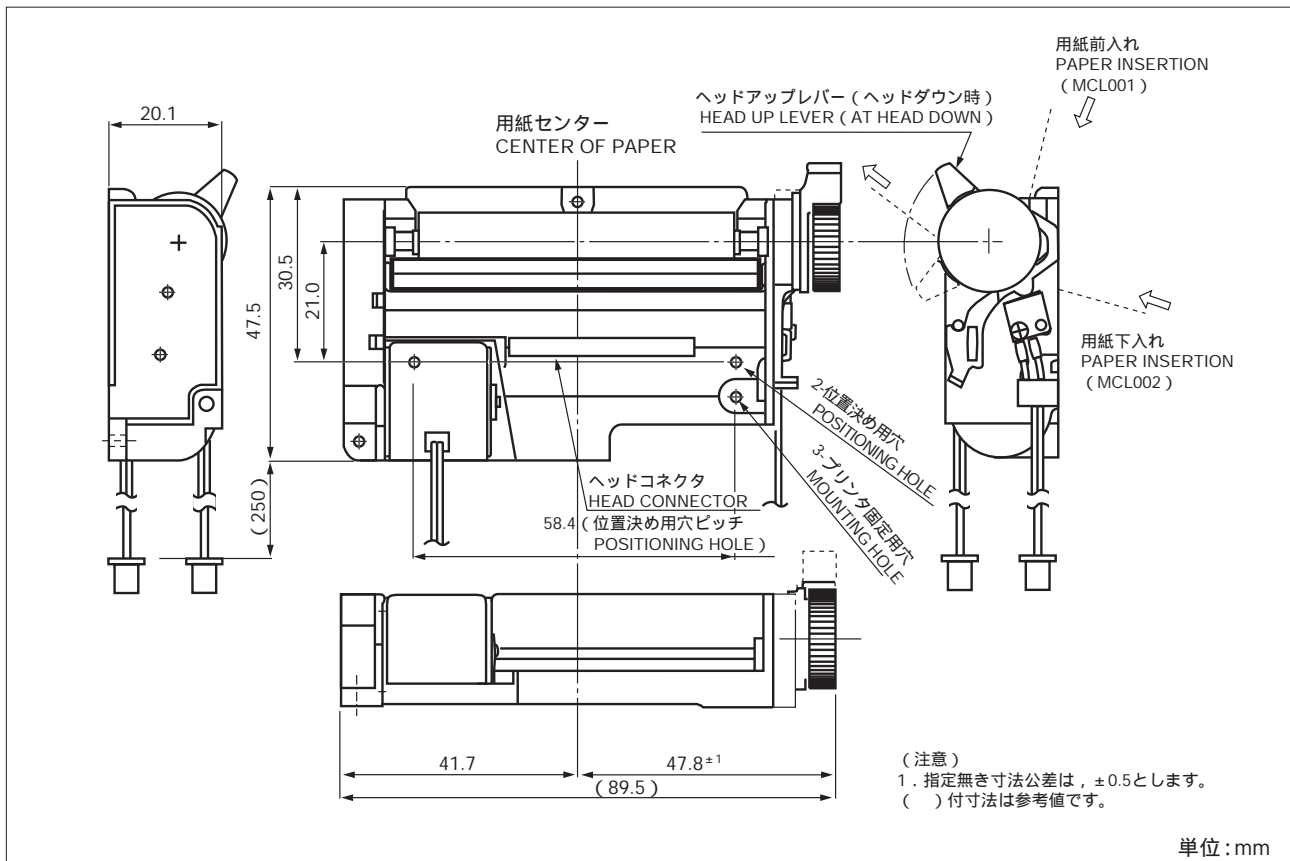
\*3:印字品質保証は+5~+40。

\*4:用紙はTF50KS-Eの薄手(65μm)タイプとなります。

# FTP-622MCL001/002/FTP-622DCL/DSL

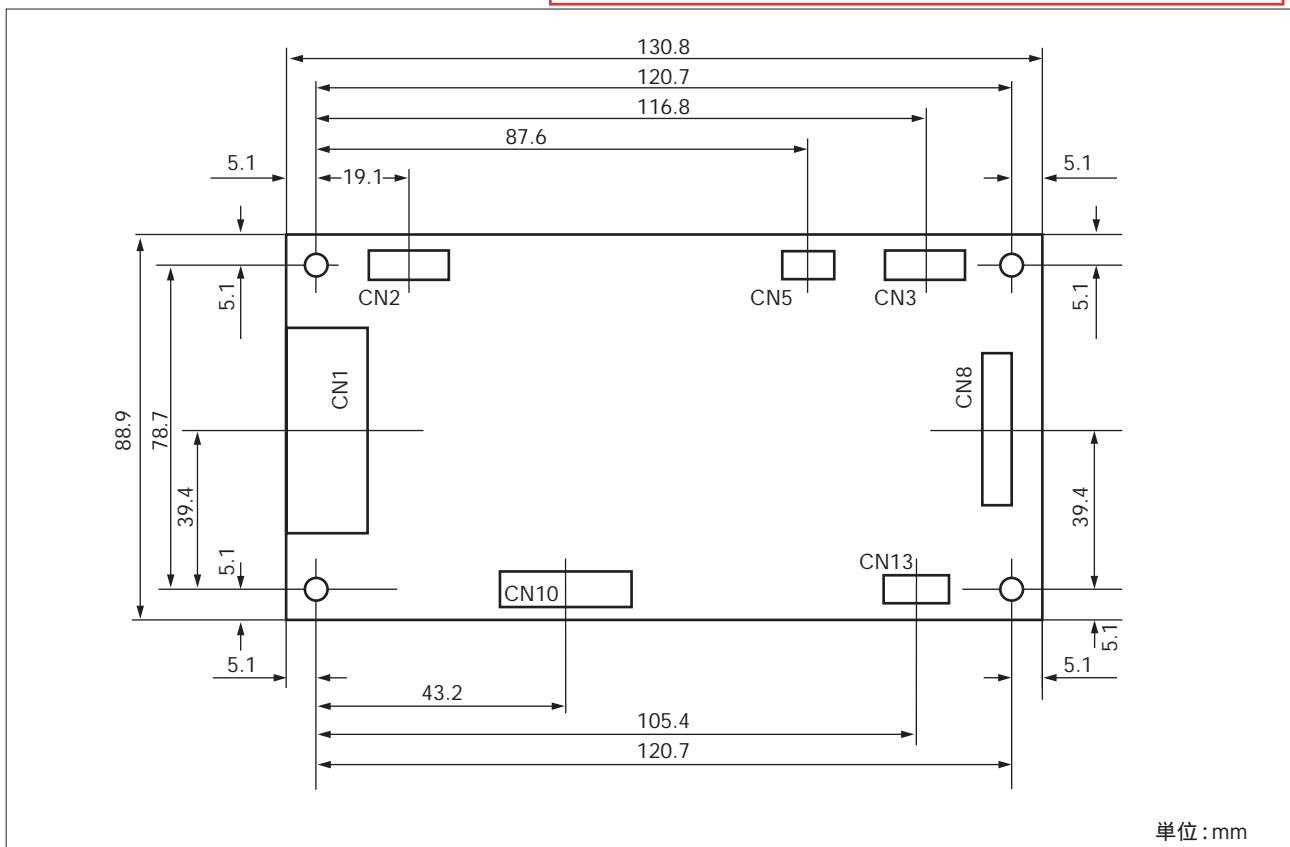
## 外形寸法図

### 1. プリントメカ



### 2. インタフェースボード

FTP-622DCL101、FTP-622DSL012/112は2014年3月31日終息いたしました。



コネクタの名称につきましては、602シリーズボード共通項目をご覧ください。

# FTP-622MCL001/002/FTP-622DCL/DSL

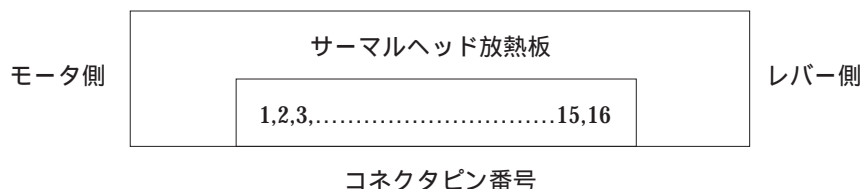
## プリンタメカのコネクタピン配列

### 1. サーマルヘッド

- ・メカ側: B16B-PH-K-S-2.2(日本圧着端子製)
- ・相手側: PHR-16(日本圧着端子製)相当品

| 番号 | 記号               | 信号名          |
|----|------------------|--------------|
| 1  | VH               | ヘッド用電源(+24V) |
| 2  | VH               | ヘッド用電源(+24V) |
| 3  | GND              | ヘッド用グランド     |
| 4  | GND              | ヘッド用グランド     |
| 5  | STB 1            | ストローブ1       |
| 6  | STB 2            | ストローブ2       |
| 7  | STB 3            | ストローブ3       |
| 8  | TH <sup>*1</sup> | サーミスタ        |
| 9  | STB 4            | ストローブ4       |
| 10 | LAT              | データラッチ       |
| 11 | STB 5            | ストローブ5       |
| 12 | VDD              | ロジック電源       |
| 13 | CLK              | クロック         |
| 14 | DIN              | データ入力        |
| 15 | GND              | ヘッド用グランド     |
| 16 | VH               | ヘッド用電源(+24V) |

\* 1: サーミスタの片端はグランドに接続されております。



### 2. 用紙送りモータ

- ・モータ側(ハウジング): PHR-4(日本圧着端子製)相当品
- ・相手側 : B4B-PH-K-S(日本圧着端子製)相当品

| 番号 | 記号        | 信号名            |
|----|-----------|----------------|
| 1  | $\bar{B}$ | 励磁信号 $\bar{B}$ |
| 2  | B         | 励磁信号 B         |
| 3  | $\bar{A}$ | 励磁信号 $\bar{A}$ |
| 4  | A         | 励磁信号 A         |

# FTP-622MCL001/002/FTP-622DCL/DSL

## 3. センサコネクタ

- ・センサ側(ハウジング): PHR-5(日本圧着端子製)相当品
- ・相手側 : B5B-PH-K-S(日本圧着端子製)相当品

| 番号 | 記号   | 信号名            |
|----|------|----------------|
| 1  | VSEN | 用紙センサ用電源       |
| 2  | PHE  | フォトインタラプタ エミッタ |
| 3  | PHK  | フォトインタラプタ カソード |
| 4  | SW1  | ヘッドアップ検出スイッチ1  |
| 5  | SW2  | ヘッドアップ検出スイッチ2  |

## インタフェースボード機能

|   | 項目            |    | 項目             |
|---|---------------|----|----------------|
| 1 | テスト印字機能       | 8  | モータパワーセーブ機能    |
| 2 | 用紙なし検出        | 9  | マーク検出機能        |
| 3 | 用紙ニアエンド検出     | 10 | MCU 動作異常検出     |
| 4 | ヘッドアップ検出      | 11 | 電源投入/切断シーケンス保護 |
| 5 | サーマルヘッド温度異常検出 | 12 | モータ過電流保護       |
| 6 | ヒューズ切断検出      | 13 | ハードウェアタイマ      |
| 7 | ヘッド電圧異常検出     |    |                |

## インタフェース, コマンド, オプション

インタフェース, コマンド, オプションにつきましては, 602 シリーズボード共通項目をご覧ください。