

ご注意

本製品は終息いたしました。

FUJITSU Component サーマルプリンタ

3インチ 24V駆動 カッター付厚紙対応プリンタメカニズム

FTP-83AMCL411

解像度11.8ドット/mm対応の3インチのサーマルプリンタメカニズムです。
安全規格取得済です（UL File No.E171434）。

RoHS適合

高解像度

11.8ドット/mm（300dpi）の高解像度ヘッドを搭載。高精細な印字が可能。

厚紙対応

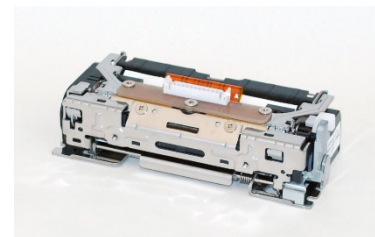
ストレートパス構造でフロント排出。用紙厚は150 μ mまで対応。

スライドカッター付

長寿命・高信頼なスライドカッター方式採用でフルカットまたはパーシャルカットに対応。

容易なメンテナンス

ヘッドオープン構造で、ヘッド交換などメンテナンスが容易。



FTP-83AMCL411

■代表的な用途

チケット、ラベルプリンタ、金融端末、情報キオスク端末、POS端末機器、各種発券機など。

■一般仕様

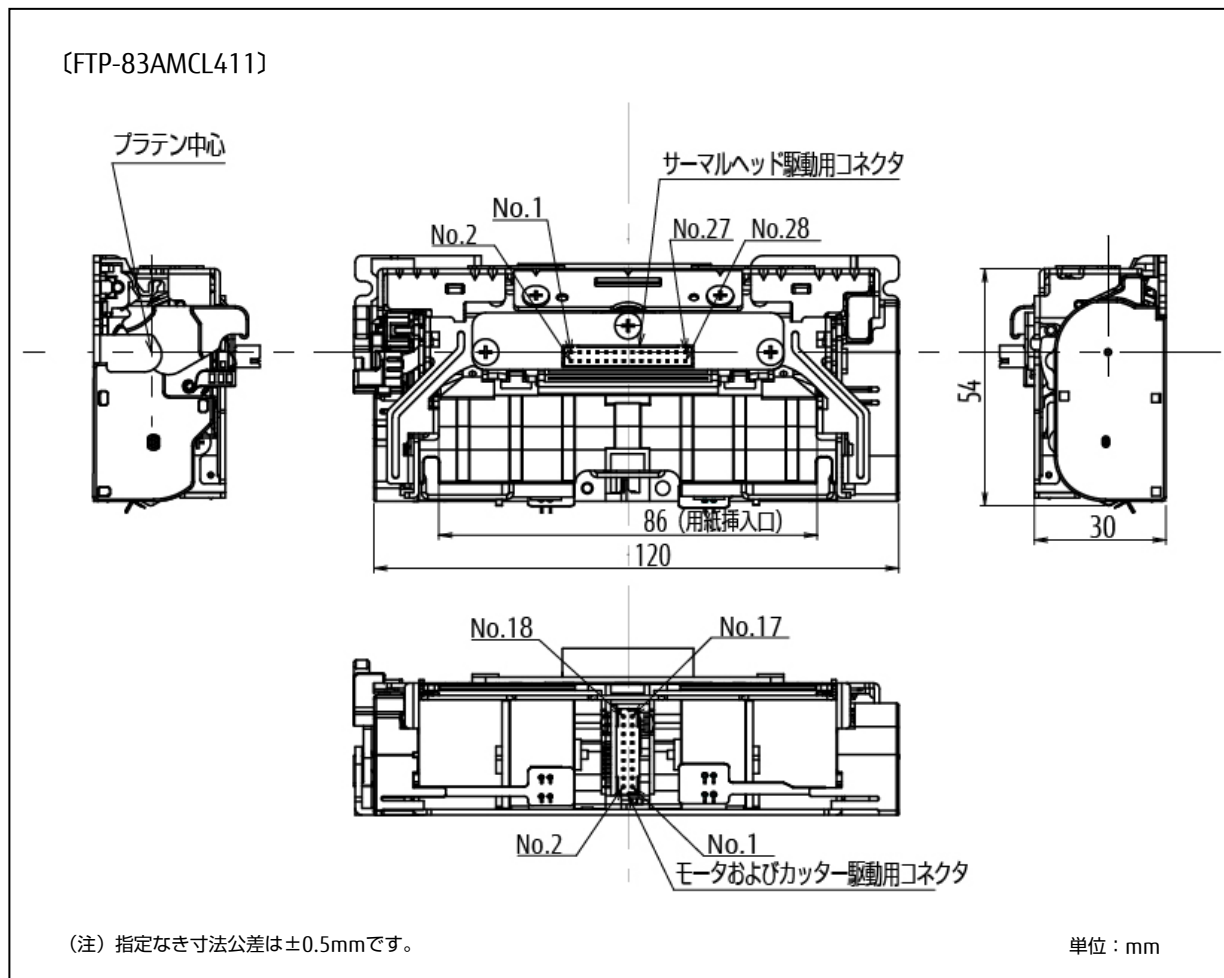
項目		仕様
形格名		FTP-83AMCL411
印字方式		感熱ラインドット方式
ドット構成		960ドット/ライン
有効印字領域		81mm
用紙幅、用紙厚		86 ⁺⁰ ₋₁ mm、75 μ m～145 μ m ^{*1}
横方向ドットピッチ		0.0847mm（ドット密度：11.8ドット/mm、300dpi）
縦方向ドットピッチ		0.0847mm（紙送りピッチ：11.8ドット/mm、300dpi）
動作電源	ヘッド	印字用 24VDC \pm 10% 約12.4A (温度25 $^{\circ}$ C、24VDC印加、ヘッド抵抗970 Ω /ドット、同時印加ドット数512ドット時)
		ロジック用 3.3VDC \pm 5% / 5VDC \pm 5% 最大0.2A
	モーター	印字用 24VDC \pm 10% 約1.2A（2相励磁時）
		カッター 24VDC \pm 10% 約1.2A（2相励磁時）
印字速度		最大 160mm / 秒（1888ドットライン / 秒） (温度25 $^{\circ}$ C、ヘッド電圧24VDC、一括印字、同時印加ドット数320ドット) ^{*2}
検出機能		ヘッド温度検出、モーター温度検出、用紙有無検出、ヘッドリリース検出、可動刃 / 回転刃イニシャルイズ検出
外形寸法 (W×D×H)		120×54×30 mm ^{*3}
質量		約340g
ヘッド寿命	耐パルス性	1億パルス（当社標準条件にて） ^{*2}
	耐摩耗性	用紙走行距離 150km（印字率12.5%以下） ^{*2}
カッター寿命		30万カット以上 ^{*2}
使用環境	動作温度・湿度	0 $^{\circ}$ C～+50 $^{\circ}$ C、20～85%RH（結露しないこと） (動作温湿度範囲は必ずしも同時に満足するわけではありません。詳細はお問い合わせください。) (印字濃度保証範囲 +5 $^{\circ}$ C～+40 $^{\circ}$ C) ^{*2}
	保存温度・湿度	-20 $^{\circ}$ C～+60 $^{\circ}$ C、5～95%RH（結露しないこと、用紙は除く）

*1 本範囲内であっても用紙特性により使用できないものもあります。

*2 弊社指定標準感熱用紙にて。

*3 突起物およびフレキシブルプリント板を除いた寸法です。

■外形寸法図



■最小出荷単位

形 格	最小出荷単位
FTP-83AMCL411	40個

■対応インターフェースボード

※対応標準インターフェースボードはありません。評価用ボードのみの提供となります。詳細はお問い合わせください。

※オーダー形格については営業にお問い合わせください。

■RoHS関連

・RoHS適合

閾値以上の鉛を含有した構成部品を使用しています。それらの鉛は除外規定によりRoHS規制対象ではありません。

・中国「電器電子製品有害物質使用制限管理法」について

本製品の構成部品には、閾値以上の鉛が含有されています。環境保護使用期限についてはお問い合わせください。



ご注意

- ・ご使用の場合は、仕様書または当社ホームページ掲載の「安全に関するご注意」「一般のご注意」をお読みのうえ正しくお使いください。
- ・表示された正しい電源電圧でお使いください。
- ・水、湿気、ほこり、油煙などの多い場所に設置しないで下さい。火災、故障、感電などの原因になることがあります。
- ・本製品は、核反応制御や生命維持のための医療機器など極めて高度な安全性や信頼性を要求される用途向けではなく、一般用途向けに設計されています。

安全に関するご注意 www.fcl.fujitsu.com/products/thermal-printers/safety-notice.html
 一般のご注意 www.fcl.fujitsu.com/products/thermal-printers/general-notice.html

※本資料に掲載されている会社名および製品名は、各社の商標または登録商標です。

お問い合わせ先

富士通コンポーネント株式会社

複合カンパニー

東京都品川区東品川4-12-4 品川シーサイドパークタワー

www.fcl.fujitsu.com/contact/

