

FUJITSU Component サーマルプリンタ

3インチ 24V駆動 プリントメカニズム

FTP-839MCL113

解像度11.8ドット/mm、小形・高速印字対応の3インチプリントメカニズムです。
安全規格取得済みです（UL File No.E171434）。

RoHS適合

高解像度

11.8ドット/mm（300dpi）の高解像度ヘッドを搭載。高精細な印字が可能。

小形・高速印字対応

独自構造により用紙前面排出用装置の小型化、薄型化に最適です。
最大印字速度は200mm/秒の高速印字対応です。

容易な用紙メンテナンス構造

プラテンオープン構造で用紙メンテナンスが容易です。

■代表的な用途

各種携帯端末、CAT/FET、POS、発券端末、計測・医療機器など

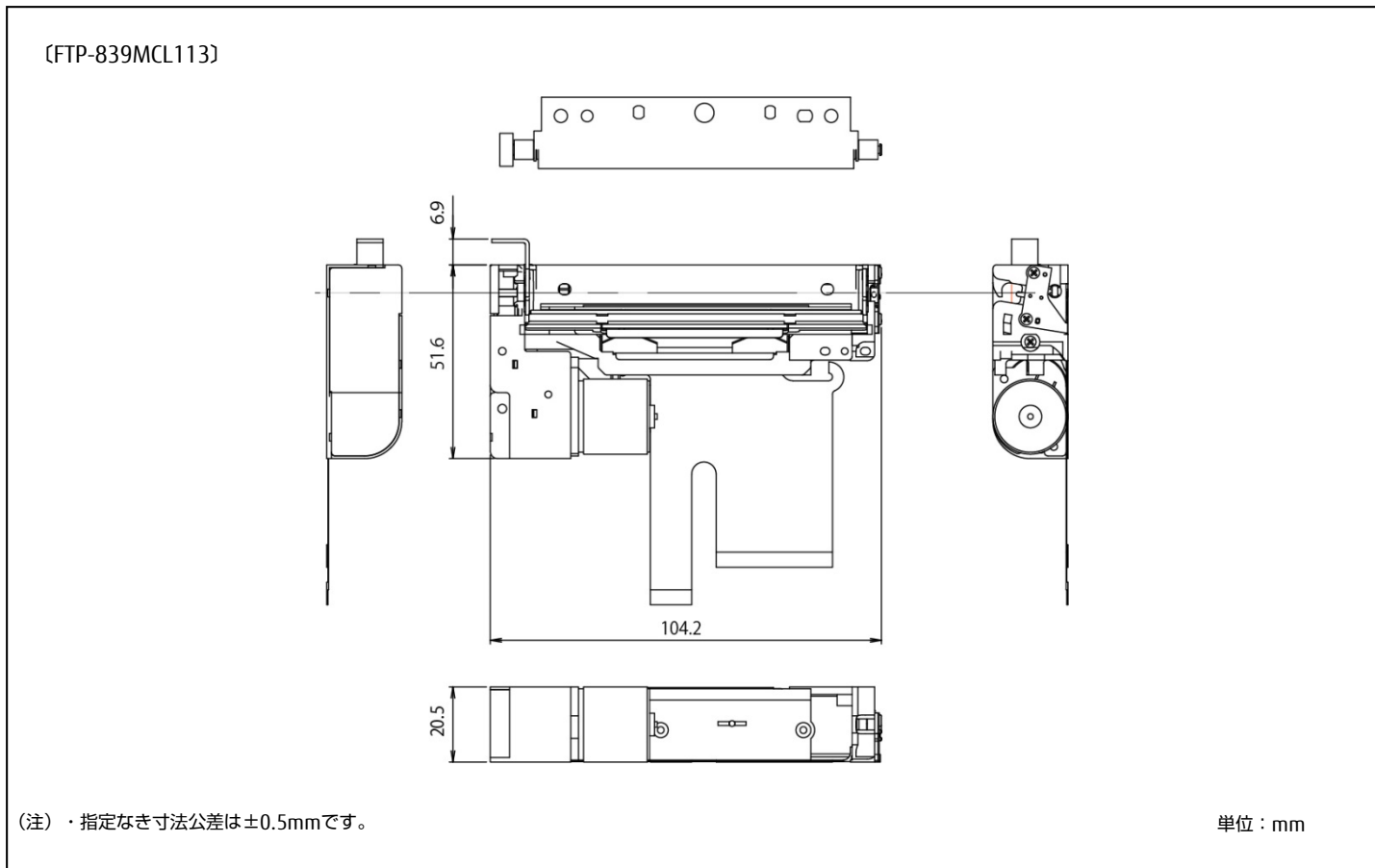


FTP-839MCL113

■一般仕様

項目		仕様	
形格		FTP-839MCL113	
印字方式		感熱ラインドット方式	
ドット構成		960ドット/ライン	
横方向ドットピッチ		0.0847mm（ドット密度：11.8ドット/mm、300dpi）	
縦方向ドットピッチ		0.0847mm（ドット密度：11.8ドット/mm、300dpi）	
有効印字幅		81mm	
用紙	用紙幅	85 ⁺⁰ ₋₁ mm	
	用紙厚	60μm～100μm（本範囲内でも、用紙特性により使用できないものもあります）	
動作電源	ヘッド	印字用	24VDC ±10% 約3.09A 【ヘッド電圧24VDC、ヘッド抵抗970Ω、+25℃、同時印加ドット数128ドット時】
		ロジック用	5VDC±5% 0.2A (max.)
	モーター	印字用	24VDC ±10% 1.0A【当社標準定電流駆動回路による】
印字速度		最大 200mm/秒（2360ドットライン/秒）【供給電圧24.0V、+25℃、一括印字時、標準感熱用紙指定銘柄PD150R（王子製紙）にて】	
検出機能		ヘッド温度検出、用紙有無検出、プラテンオープン、用紙上のマーク検出	
外形寸法（W×D×H）		104.2×51.6×20.5mm【突起部除く】	
質量		145g	
寿命	ヘッド	耐パルス性	1億パルス/ドット以上【当社標準条件にて】
		耐摩耗性	用紙走行距離 100km以上【印字率12.5%以下、指定標準感熱用紙にて】
使用環境	動作温度・湿度		温度範囲-10℃～+60℃（印字品質保証範囲 +5℃～+40℃【指定標準感熱用紙PD150R（王子製紙）にて】） 湿度範囲 20%～85%RH（0～+40℃）、+40℃～+60℃の範囲は上限湿度33%RH（+60℃）まで漸減、 下限湿度 8%RH（+60℃）まで漸減【結露しないこと】
	保存温度・湿度		温度範囲 -40℃～+70℃、湿度範囲 5%～90%RH【用紙含まず、結露しないこと】

■外形寸法図



■最小出荷単位

形 格	最小出荷単位
FTP-839MCL113	100個

■対応インターフェースボード

※対応標準インターフェースボードはありません。評価用ボードのみの提供となります。

※オーダー形格については営業にお問い合わせください。

■RoHS関連

・RoHS適合

閾値以上の鉛を含有した構成部品を使用しています。それらの鉛は除外規定によりRoHS規制対象ではありません。

・中国「電器電子製品有害物質使用制限管理弁法」について

本製品の構成部品には、閾値以上の鉛が含有されております。環境保護使用期限についてはお問い合わせください。



ご注意

- ・ご使用の場合は、仕様書または当社ホームページ掲載の「安全に関するご注意」「一般のご注意」をお読みのうえ正しくお使いください。
- ・表示された正しい電源電圧でお使いください。
- ・水、湿気、ほこり、油煙などの多い場所に設置しないで下さい。火災、故障、感電などの原因になることがあります。
- ・本製品は、核反応制御や生命維持のための医療機器など極めて高度な安全性や信頼性を要求される用途向けではなく、一般用途向けに設計されています。

安全に関するご注意 <http://www.fujitsu.com/jp/fcl/products/thermal-printers/safety-notice.html>
 一般のご注意 <http://www.fujitsu.com/jp/fcl/products/thermal-printers/general-notice.html>

お問い合わせ先

富士通コンポーネント株式会社

第二マーケティング部

東京都品川区東品川4-12-4 品川シーサイドパークタワー

TEL: 03-3450-1645