

# FUJITSU Component サーマルプリンタ

## 8インチ 24V駆動 プリントメカニズム

### FTP-68EMCL151

24V駆動で10mm/分の低速印字が可能な、小形・8インチ対応のサーマルプリンタメカニズムです。安全規格取得済みです（UL File No.E171434）。

RoHS適合

#### コンパクトな8インチプリンタメカニズム

8インチ対応（最大用紙幅216mm）ながらコンパクト設計のプリンタメカニズムです。

#### メンテナンスが容易なプラテンオープン構造

用紙セットや用紙ジャム解除などメンテナンスが容易なプラテンオープン構造です。

#### 低速印字対応

印字速度10mm/分の低速印字に対応しています。（最大50mm/秒）

#### ラベル用紙対応

用紙経路はストレートパスのためラベル用紙にも対応しています。



FTP-68EMCL151

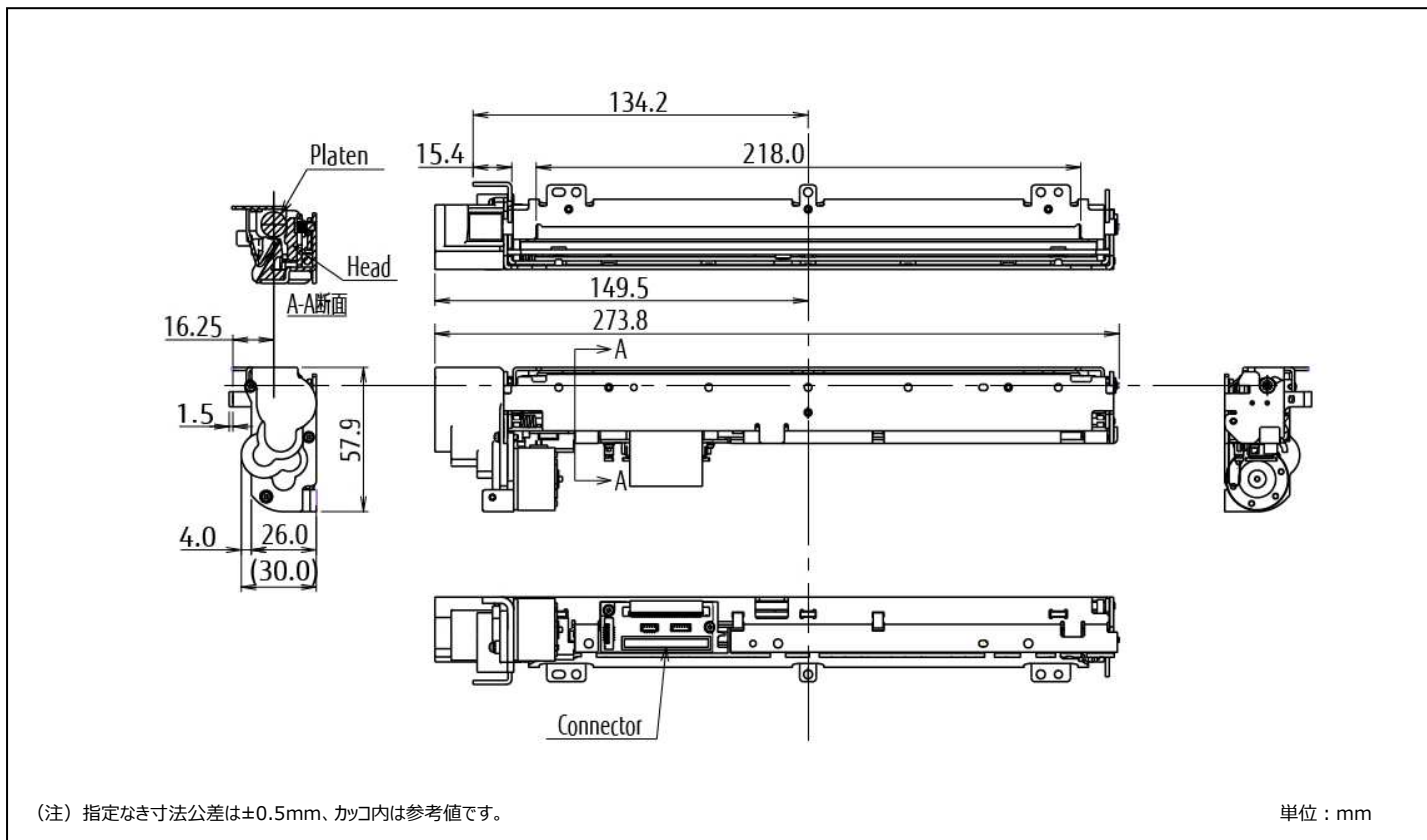
#### ■ 代表的な用途

医療機器、計測機器、金融端末、KIOSKなど

#### ■ 一般仕様

項目		仕様	
形格		FTP-68EMCL151	
印字方式		感熱ラインドット方式	
ドット構成		1728ドット/ライン（有効印字ドット数：中央1696ドット/ライン）	
横方向ドットピッチ		0.125mm（ドット密度：8ドット/mm）	
縦方向ドットピッチ		0.125mm（ドット密度：8ドット/mm）	
有効印字領域		212mm	
用紙	用紙幅	216mm	
	用紙厚	60μm～100μm（本範囲内でも、用紙特性により使用できないものもあります）	
動作電源	ヘッド	印字用	24VDC ± 10% ピーク約8.0A【同時印加ドット数480ドット時】
		ロジック用	3.3VDC±5% または 5VDC±5% 最大0.2A
	モーター	印字用	24VDC±10% 1相励磁時0.4A、2相励磁時0.8A
印字速度		10mm/分までの低速対応（最大 50mm/秒） 【ヘッド電圧24V、25℃、一括印字モード、指定標準感熱用紙使用時】	
外形寸法（W×D×H）		273.8×57.9×30.0mm【突起部およびフレキシブルプリント板を除く】	
質量		約575g	
寿命	ヘッド	耐パルス性	1億パルス/ドット【当社標準条件にて】
		耐摩耗性	用紙走行距離 100km【印字率12.5%以下、指定標準感熱用紙にて】
使用環境	動作温度・湿度		0℃～+50℃、20～85%RH【結露しないこと】 （印字濃度保証範囲 +5℃～+40℃【指定標準感熱用紙PD150R（王子製紙）にて】） +40℃～+50℃の範囲は上限湿度52%RH（+50℃）まで漸減、下限湿度12%RH（+50℃）まで漸減
	保存温度・湿度		-10℃～+60℃、5～95%RH【用紙含まず、結露しないこと】

■ 外形寸法図



■ 最小出荷単位

形 格	最小出荷単位
FTP-68EMCL151	12個

■ インターフェースボード

形 格	ホスト側インターフェース	印字モード	搭載文字
FTP-62EDSL101#01	USB Ver.2.0 (Full speed) 、RS-232C準拠	行モード	ANK、タイ文字、JIS漢字
FTP-62EDSL101#02	USB Ver.2.0 (Full speed) 、RS-232C準拠	行モード	ANK、タイ文字、繁体字

※オーダー形格については営業にお問い合わせください。

■ RoHS関連

- ・RoHS適合  
 閾値以上の鉛を含有した構成部品を使用しています。それらの鉛は除外規定によりRoHS規制対象ではありません。
- ・中国「電子情報製品汚染制御管理弁法」での環境保護使用期限  
 閾値以上の鉛を含有した構成部品を使用しています。環境保護使用期限についてはお問い合わせください。

**ご注意**

- ・ご使用の場合は、仕様書または当社ホームページ掲載の「安全に関するご注意」「一般のご注意」をお読みのうえ正しくお使いください。
- ・表示された正しい電源電圧でお使いください。
- ・水、湿気、ほこり、油煙などの多い場所に設置しないで下さい。火災、故障、感電などの原因になることがあります。
- ・本製品は、核反応制御や生命維持のための医療機器など極めて高度な安全性や信頼性を要求される用途向けではなく、一般用途向けに設計されています。

安全に関するご注意 [www.fcl.fujitsu.com/products/thermal-printers/safety-notice.html](http://www.fcl.fujitsu.com/products/thermal-printers/safety-notice.html)  
 一般のご注意 [www.fcl.fujitsu.com/products/thermal-printers/general-notice.html](http://www.fcl.fujitsu.com/products/thermal-printers/general-notice.html)



お問い合わせ先

**富士通コンポーネント株式会社**

複合カンパニー

東京都品川区東品川4-12-4 品川シーサイドパークタワー

[www.fcl.fujitsu.com/contact/](http://www.fcl.fujitsu.com/contact/)

