

FUJITSU Component サーマルプリンタ

6インチ 12V / 24V駆動 プリントメカニズム

FTP-66EMCL101

12V駆動と24V駆動が可能な小形・6インチ対応のサーマルプリンタメカニズムです。
安全規格取得済みです（UL File No.E171434）。

RoHS適合

コンパクトな6インチプリンタメカニズム

6インチ対応（最大用紙幅156mm）ながらコンパクト設計のプリンタメカニズムです。

メンテナンスが容易なプラテンオープン構造

用紙セットや用紙ジャム解除などメンテナンスが容易なプラテンオープン構造です。

高速印字

最大100mm/秒（24V駆動時）の高速印字です。

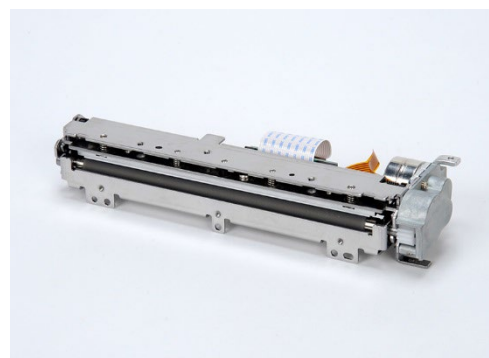
ラベル用紙対応

用紙経路はストレートパスのためラベル用紙にも対応しています。

■ 代表的な用途

医療機器、計測機器、金融端末、KIOSKなど

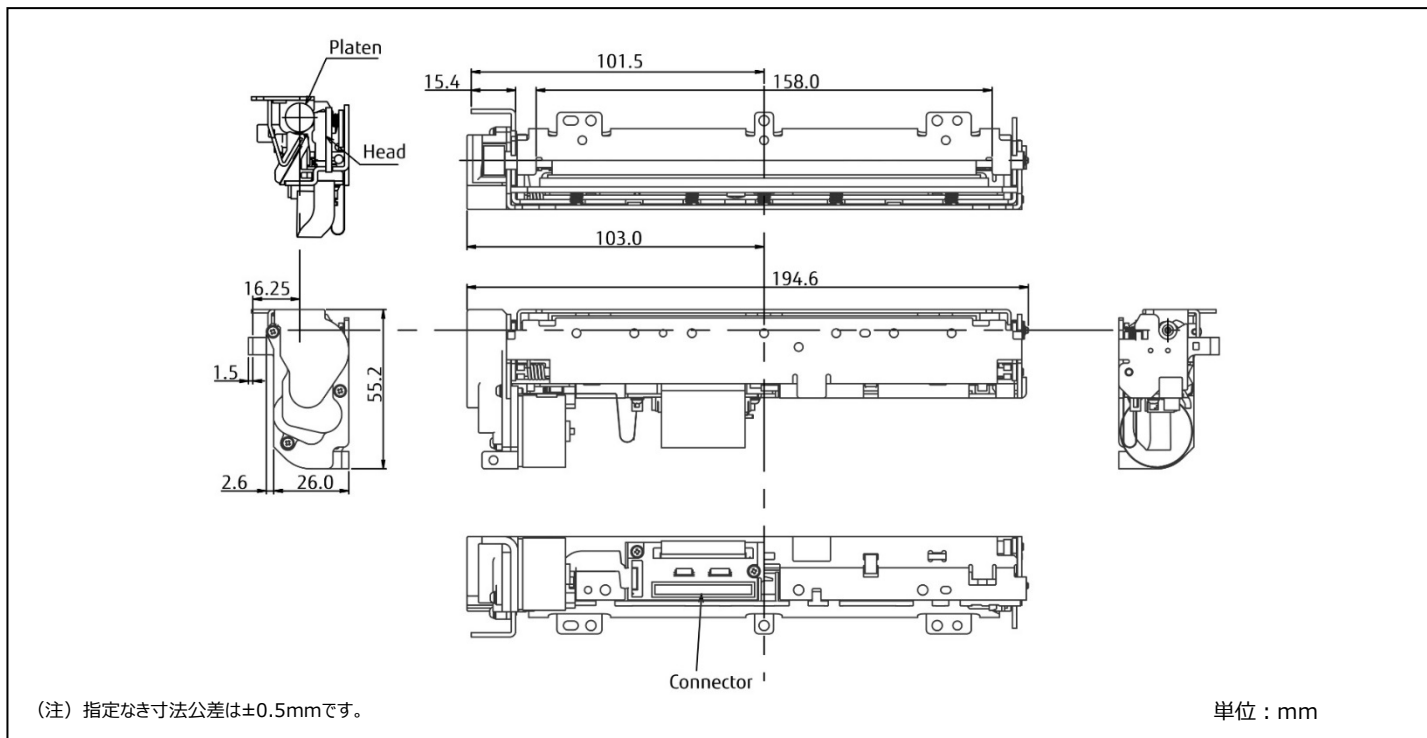
■ 一般仕様



FTP-66EMCL101

項 目		仕 様
形 格		FTP-66EMCL101
印字方式		感熱ラインドット方式
ドット構成		1152ドット/ライン
横方向ドットピッチ		0.125mm（ドット密度：8ドット/mm）
縦方向ドットピッチ		0.125mm（ドット密度：8ドット/mm）
有効印字領域		144mm
用紙	用紙幅	156mm
	用紙厚	60μm～100μm（本範囲内でも、用紙特性により使用できないものもあります）
動作電源	ヘッド	印字用 12V駆動時：12VDC ± 10% 約8.0A【同時印加ドット数538ドット時】 24V駆動時：24VDC ± 10% 約8.0A【同時印加ドット数256ドット時】
		ロジック用 3.3V±5% 最大0.2A または 5V±5% 最大0.3A
動作電源	モーター	印字用 12V駆動時：12VDC±10% 1相励磁時0.6A、2相励磁時1.2A 24V駆動時：24VDC±10% 1相励磁時0.4A、2相励磁時0.8A
印字速度		12V駆動時：最大 50mm/秒（400ドットライン/秒）【25℃、高速印字モード、指定標準感熱用紙使用時】 24V駆動時：最大 100mm/秒（800ドットライン/秒）【25℃、高速印字モード、指定標準感熱用紙使用時】
外形寸法（W×D×H）		194.6×55.2×26.0mm【突起部およびフレキシブルプリント板を除く】
質量		約430g
寿命	ヘッド	耐パルス性 1億パルス/ドット【当社標準条件にて】
		耐摩耗性 用紙走行距離 50km【印字率12.5%以下、指定標準感熱用紙にて】
使用環境	動作温度・湿度 0℃～+50℃、20～85%RH【結露しないこと】 （印字濃度保証範囲 +5℃～+40℃【指定標準感熱用紙PD150R（王子製紙）にて】） +40℃～+50℃の範囲は上限湿度52%RH（+50℃）まで漸減、下限湿度12%RH（+50℃）まで漸減	
	保存温度・湿度 -10℃～+60℃、5～95%RH【用紙含まず、結露しないこと】	

■ 外形寸法図



■ 最小出荷単位

形 格	最小出荷単位
FTP-66EMCL101	20個

■ インターフェースボード

形 格	ホスト側インターフェース	印字モード	搭載文字
FTP-62EDSL101#01	USB Ver.2.0 (Full speed) 、RS-232C準拠	行モード	ANK、タイ文字、JIS漢字
FTP-62EDSL101#02	USB Ver.2.0 (Full speed) 、RS-232C準拠	行モード	ANK、タイ文字、繁体字

※オーダー形格については営業にお問い合わせください。

■ RoHS関連

- ・RoHS適合
 閾値以上の鉛を含有した構成部品を使用しています。それらの鉛は除外規定によりRoHS規制対象ではありません。
- ・中国「電子情報製品汚染制御管理弁法」での環境保護使用期限
 閾値以上の鉛を含有した構成部品を使用しています。環境保護使用期限についてはお問い合わせください。

ご注意

- ・ご使用の場合は、仕様書または当社ホームページ掲載の「安全に関するご注意」「一般のご注意」をお読みのうえ正しくお使いください。
- ・表示された正しい電源電圧でお使いください。
- ・水、湿気、ほこり、油煙などの多い場所に設置しないで下さい。火災、故障、感電などの原因になることがあります。
- ・本製品は、核反応制御や生命維持のための医療機器など極めて高度な安全性や信頼性を要求される用途向けではなく、一般用途向けに設計されています。

安全に関するご注意 www.fcl.fujitsu.com/products/thermal-printers/safety-notice.html
 一般のご注意 www.fcl.fujitsu.com/products/thermal-printers/general-notice.html



お問い合わせ先

富士通コンポーネント株式会社

複合カンパニー

東京都品川区東品川4-12-4 品川シーサイドパークタワー

www.fcl.fujitsu.com/contact/

