

# FCLコンポーネント サーマルプリンタ

## 4インチ 24V駆動 プリントメカニズム

### FTP-64GMCL153-R

用紙前面排出装置に適した、小形・高速印字で4インチ対応のプリンタメカニズムです。安全規格取得済みです（UL File No.E171434）。

RoHS適合

#### 小形・高速印字対応

独自構造により用紙前面排出装置の小型化、薄型化に最適です。

最大印字速度は200mm/秒の高速印字対応です。

#### 容易な用紙メンテナンス構造

プラテンオープン構造で用紙メンテナンスが容易です。

#### 厚紙・ラベル用紙に対応

用紙ストレートパス構造により、用紙厚60～150 $\mu$ mに対応。

また、ラベル用紙にも対応しています。



FTP-64GMCL153-R

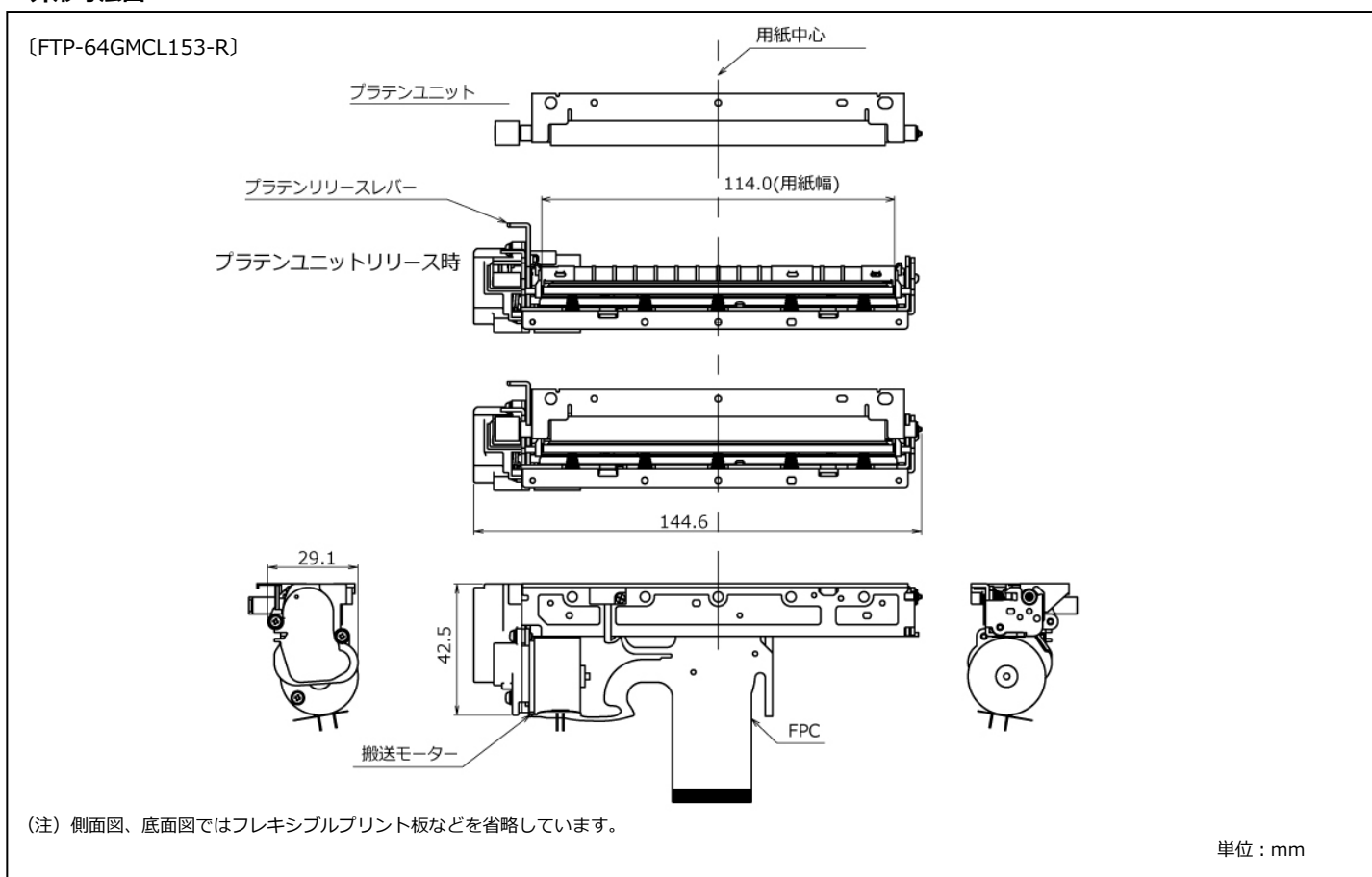
#### ■ 代表的な用途

KIOSK、POS、発券端末、計測・医療機器など

#### ■ 一般仕様

項目		仕様	
形格		FTP-64GMCL153-R	
印字方式		感熱ラインドット方式	
ドット構成		832ドット/ライン	
横方向ドットピッチ		0.125mm（ドット密度：8ドット/mm）	
縦方向ドットピッチ		0.125mm（ドット密度：8ドット/mm）	
有効印字幅		104mm	
用紙	用紙幅	114 $^{+0}_{-1}$ mm	
	用紙厚	60 $\mu$ m～150 $\mu$ m（本範囲内でも、用紙特性により使用できないものもあります）	
動作電源	ヘッド	印字用	24VDC $\pm$ 10% 約6.0A 【ヘッド電圧24VDC、ヘッド抵抗1500 $\Omega$ 、+25 $^{\circ}$ C、同時印加ドット数256ドット時】
		ロジック用	3.3VDC $\pm$ 10%または5VDC $\pm$ 10% 0.125A（max.）
	モーター	印字用	24VDC $\pm$ 10% 1.5A（max.） 【当社標準定電流駆動回路による】
印字速度		最大 200mm/秒（1600ドットライン/秒） 【供給電圧24V、+25 $^{\circ}$ C、同時通電256ドット以下、高速印字モード、指定標準感熱用紙にて】	
検出機能		ヘッド温度検出、モーター温度検出、用紙有無検出、プラテンオープン	
外形寸法（W×H×D）		144.6×29.1×42.5mm 【突起部除く】	
質量		約170g	
寿命	ヘッド	耐パルス性	1億パルス/ドット以上 【当社標準条件にて】
		耐摩耗性	用紙走行距離 100km以上 【当社標準条件にて】
使用環境	動作温度・湿度		温度範囲 -20 $^{\circ}$ C～+60 $^{\circ}$ C（印字品質保証範囲 +5 $^{\circ}$ C～+40 $^{\circ}$ C【指定標準感熱用紙にて】） 湿度範囲 20%～85%RH（0～+40 $^{\circ}$ C）、+40 $^{\circ}$ C～+50 $^{\circ}$ Cの範囲は上限湿度52%RH（+50 $^{\circ}$ C）まで漸減、 下限湿度 12%RH（+50 $^{\circ}$ C）まで漸減 【結露しないこと】
	保存温度・湿度		温度範囲-40 $^{\circ}$ C～+70 $^{\circ}$ C、湿度範囲5%～95%RH【用紙含まず、結露しないこと】

■外形寸法図



■最小出荷単位

形 格	最小出荷単位
FTP-64GMCL153-R	25個

■対応インターフェースボード

形 格	ホスト側インターフェース	搭載文字
FTP-64GDSL231-R	USB Ver.2.0、RS-232C準拠	ANK、タイ語（タイコード18）、JIS漢字、繁体字

※オーダー形格については営業にお問い合わせください。

**ご注意**

- ・ご使用の場合は、仕様書または当社ホームページ掲載の「安全に関するご注意」「一般のご注意」をお読みのうえ正しくお使いください。
- ・表示された正しい電源電圧でお使いください。
- ・水、湿気、ほこり、油煙などの多い場所に設置しないで下さい。火災、故障、感電などの原因になることがあります。
- ・本製品は、核反応制御や生命維持のための医療機器など極めて高度な安全性や信頼性を要求される用途向けではなく、一般用途向けに設計されています。

安全に関するご注意 [www.fcl-components.com/products/thermal-printers/safety-notice.html](http://www.fcl-components.com/products/thermal-printers/safety-notice.html)  
 一般のご注意 [www.fcl-components.com/products/thermal-printers/general-notice.html](http://www.fcl-components.com/products/thermal-printers/general-notice.html)



お問い合わせ先

**FCLコンポーネント株式会社**

複合カンパニー

東京都品川区東品川4-12-4 品川シーサイドパークタワー

[www.fcl-components.com/contact/](http://www.fcl-components.com/contact/)