

ご注意

最終ご注文受付日：2018年3月31日

FUJITSU Component サーマルプリンタ

4インチ 24V駆動 プリンタメカニズム

FTP-649MCL103

24V駆動・小形・軽量・イーザーローディング（ELM）対応の4インチサーマルプリンタメカニズムです。

安全規格取得済みです。（UL File No.E171434）

RoHS適合

高速印字

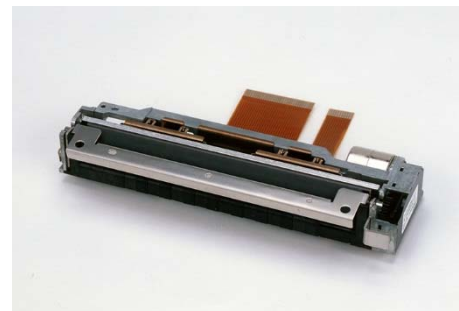
印字速度は、最大150mm/秒の高速印字です。

高解像度印字

8ドット/mmの解像度により高精細な印字が可能です。

用紙交換が容易

レバー操作でプラテンが本体から外れる独自のロック付きイーザーローディング構造により、用紙交換が容易です。

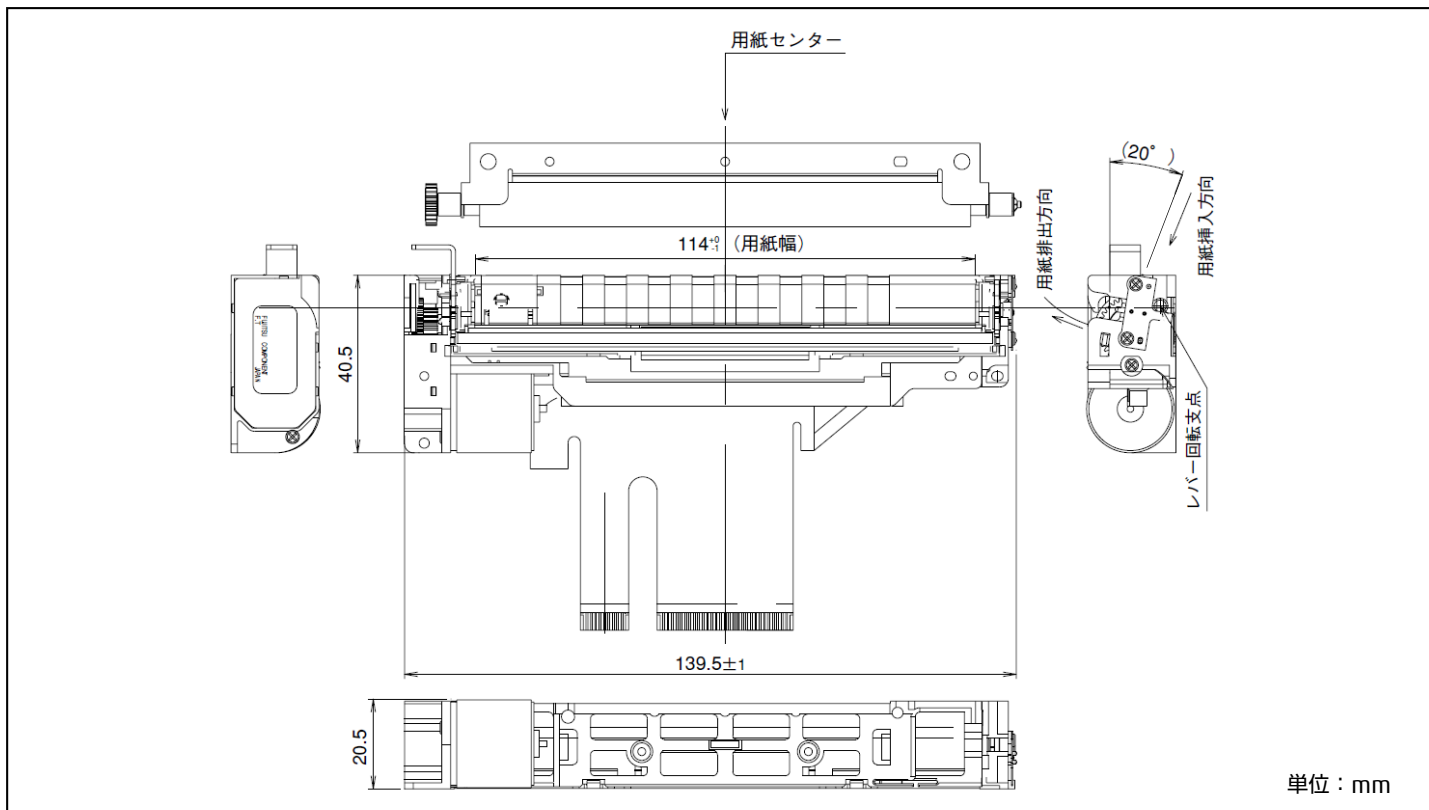


FTP-649MCL103

■一般仕様

| 項目 | | 仕様 | |
|-------------|---------|--|--|
| 形格 | | FTP-649MCL103 | |
| 印字方式 | | 感熱ラインドット方式 | |
| ドット構成 | | 864ドット/ライン | |
| 横方向ドットピッチ | | 0.125mm（ドット密度：8ドット/mm） | |
| 縦方向ドットピッチ | | 0.125mm（ドット密度：8ドット/mm） | |
| 有効印字領域 | | 108mm | |
| 用紙 | 用紙幅 | 114 ⁺⁰ mm | |
| | 用紙厚 | 60μm～115μm（本範囲内でも、用紙特性により使用できないものもあります） | |
| 動作電源 | ヘッド | 印字用 | 24VDC±10% 6.0A 【25℃、Rav=800Ω、24V、印字率25%】 |
| | | ロジック用 | 5VDC±5% 最大0.2A |
| | モーター | 24VDC±10% 最大1.0A 【当社標準水晶電流駆動回路による】 | |
| 印字速度 | | 最大150mm/秒（1200ドットライン/秒）【ヘッド電圧24V、25℃、印字率12.5%以下、固定2分割印字、指定標準感熱用紙PD150R使用時】 | |
| 検出機能 | | ヘッド温度検出、モータ温度検出、用紙無しマーク検出、プラテンオープン検出 | |
| 外形寸法（W×D×H） | | 139.5×40.5×20.5mm【突起部およびフレキシブルプリント板を除く】 | |
| 質量 | | 約160g | |
| 寿命 | ヘッド | 耐バルス性 | 1億バルス/ドット【当社標準条件にて】 |
| | | 耐摩耗性 | 用紙走行距離100km【印字率12.5%以下、指定標準感熱用紙にて】 |
| 使用環境 | 動作温度・湿度 | | 0℃～+50℃、20～85%RH【結露しないこと】 （印字濃度保証範囲 +5℃～+40℃）【指定標準感熱用紙PD150R（王子製紙）にて】 |
| | 保存温度・湿度 | | -20℃～+60℃、5～95%RH【用紙含まず、結露しないこと】 |

■ 外形寸法図



■ 最小出荷単位

| 形 格 | 最小出荷単位 |
|---------------|--------|
| FTP-649MCL103 | 50個 |

※オーダー形格については営業にお問い合わせください。

■ インターフェイスボード

※対応標準インターフェイスボードはありません。評価用ボードのみの提供となります。

詳細はお問い合わせください。

■ RoHS関連

- ・ RoHS適合
 閾値以上の鉛を含有した構成部品を使用しています。それらの鉛は除外規定によりRoHS規制対象ではありません。
- ・ 中国「電子情報製品汚染制御管理弁法」での環境保護使用期限
 閾値以上の鉛を含有した構成部品を使用しています。環境保護使用期限についてはお問い合わせください。



ご注意

- ・ ご使用の場合は、仕様書または当社ホームページ掲載の「安全に関するご注意」「一般のご注意」をお読みのうえ正しくお使いください。
- ・ 表示された正しい電源電圧でお使いください。
- ・ 水、湿気、ほこり、油煙などの多い場所に設置しないで下さい。火災、故障、感電などの原因になることがあります。
- ・ 本製品は、核反応制御や生命維持のための医療機器など極めて高度な安全性や信頼性を要求される用途向けではなく、一般用途向けに設計されています。

安全に関するご注意 <http://www.fcl.fujitsu.com/services/thermal-printers/safety-notice.html>
 一般のご注意 <http://www.fcl.fujitsu.com/services/thermal-printers/general-notice.html>

お問い合わせ先

富士通コンポーネント株式会社

第二マーケティング部

東京都品川区東品川4-12-4 品川シーサイドパークタワー

TEL: 03-3450-1645