

# FCLコンポーネント サーマルプリンタ

## 3インチ 24V駆動 プリントメカニズム

### FTP-63KMCL304-R

当社独自のトップオープン構造で、小形・高速印字、用紙幅86mmまで対応のプリンタメカニズムです。

RoHS適合

#### 省スペースでメンテナンス容易なトップオープン構造

上部ボタンで開く当社独自のトップオープン構造で省スペースを実現し、効率的なメンテナンスが可能です。また、修理の際は主要パーツの交換も可能です。

#### センサーでさまざまな用紙に対応

用紙幅2インチ～3インチ（86mm）まで対応、用紙厚は60～150 $\mu$ mに対応しています。複数センサーを搭載しており、お客様がセンサーの位置変更を行う必要がありません。また、ラベル紙の印字ズレも防ぎます。オートローディングで用紙交換も容易です。



FTP-63KMCL304-R

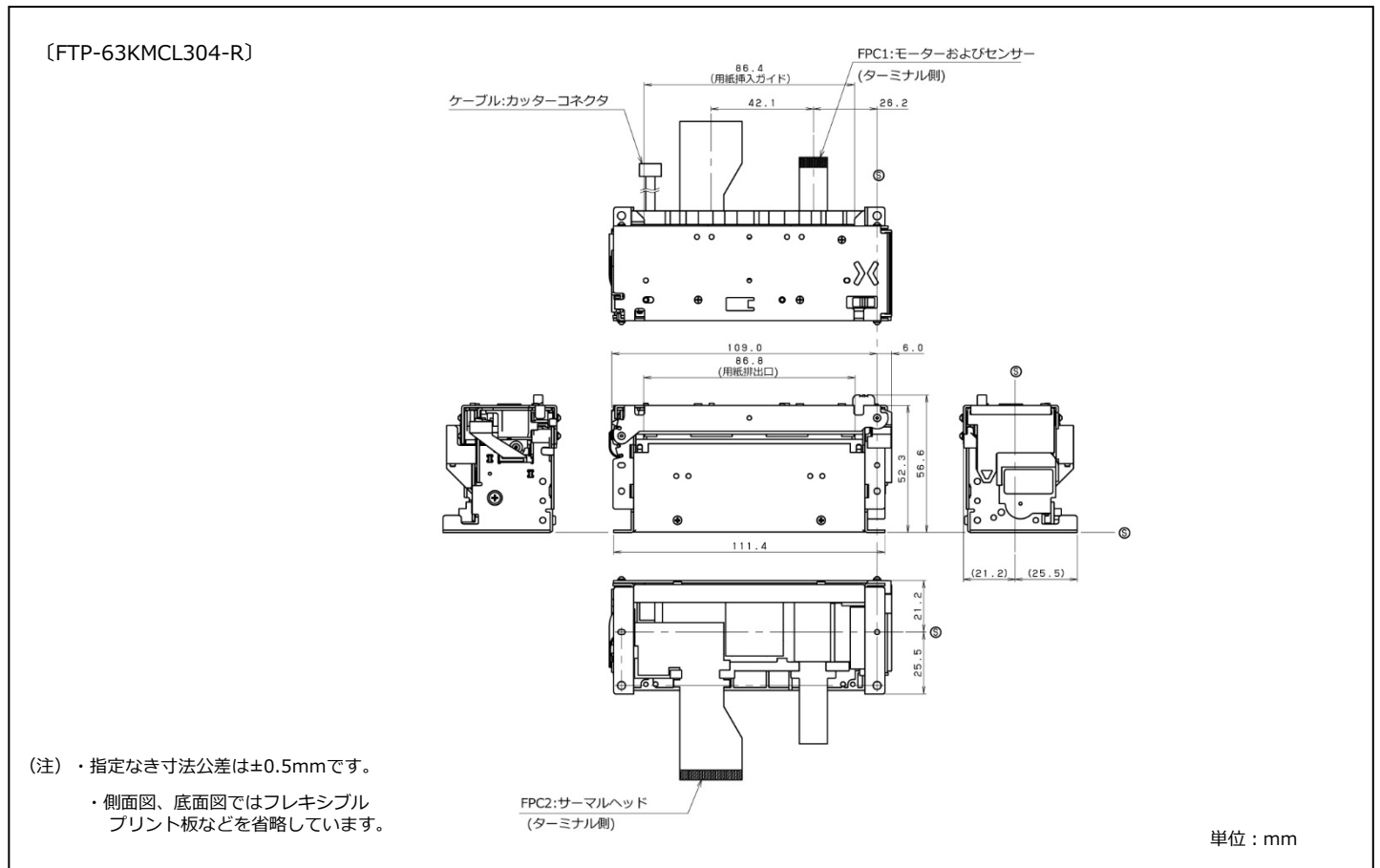
#### 高速印字対応

最大印字速度は250mm/秒の高速印字対応です。

#### ■ 一般仕様

項目			
形格		FTP-63KMCL304-R	
印字方式		感熱ラインドット方式	
ドット構成		640ドット/ライン	
横/縦方向ドットピッチ		0.125mm（ドット密度：8ドット/mm）/0.125mm（ドット密度：8ドット/mm）	
有効印字幅		80mm	
用紙	用紙幅	86 <sup>+0</sup> <sub>-1</sub> mm	
	用紙厚	60 $\mu$ m～150 $\mu$ m（本範囲内でも、用紙特性により使用できないものもあります）	
動作電源	ヘッド	印字用	24VDC $\pm$ 10% 5.1A【ヘッド電圧24VDC、ヘッド抵抗650 $\Omega$ 、同時印加ドット数128ドット時】
		ロジック用	3.3VDC $\pm$ 5% または 5VDC $\pm$ 5% 0.12A (max.)
	モーター	印字用	24VDC $\pm$ 10% 1.5A (max.)（自動給紙：1.9A (max.)）【当社標準定電流駆動回路による】
		カッター用	24VDC $\pm$ 10% T.B.D A (max.)
印字速度		最大 250mm/秒（2000ドットライン/秒）【供給電圧24.0V、+25 $^{\circ}$ C、印字率25%以下、バックテンション1N以下、用紙厚60～100 $\mu$ m、指定標準感熱用紙にて】	
検出機能		ヘッド温度検出、用紙有無検出、黒マーク検出、カバーオープン、可動刃イニシャライズ	
外形寸法（W×H×D）		115.0×46.7×52.3 mm【突起部除く】	
質量		約 500g	
寿命	ヘッド	耐パルス性	1億パルス/ドット【+25 $^{\circ}$ C、通電率12.5%、当社標準印字条件にて】
		耐摩耗性	用紙走行距離 200km【通電率12.5%以下、指定標準感熱用紙にて】
	カッター	用紙厚60～100 $\mu$ m：200万回カット 用紙厚100～150 $\mu$ m：100万回カット【25 $^{\circ}$ C、印字率12.5%以下、指定標準感熱用紙にて】	
使用環境	動作温度・湿度	温度範囲 0 $^{\circ}$ C～+50 $^{\circ}$ C（印字品質保証範囲 +5 $^{\circ}$ C～+40 $^{\circ}$ C【指定標準感熱用紙にて】） 湿度範囲 20%～85%RH（0～+40 $^{\circ}$ C）、+40 $^{\circ}$ C～+50 $^{\circ}$ Cの範囲は上限湿度52%RH（+50 $^{\circ}$ C）まで漸減、 下限湿度 12%RH（+50 $^{\circ}$ C）まで漸減【結露しないこと】	
	保存温度・湿度	温度範囲-20 $^{\circ}$ C～+60 $^{\circ}$ C、湿度範囲5%～95%RH【用紙含まず、結露しないこと】	

## ■外形寸法図



## ■代表的な用途

KIOSK、セルフターミナル、POS、発券端末、計測・医療機器など

## ■最小出荷単位

形 格	最小出荷単位
FTP-63KMCL304-R	T.B.D 個



ご注意

- ・ご使用の場合は、仕様書または当社ホームページ掲載の「安全に関するご注意」「一般のご注意」をお読みのうえ正しくお使いください。
- ・表示された正しい電源電圧でお使いください。
- ・水、湿気、ほこり、油煙などの多い場所に設置しないで下さい。火災、故障、感電などの原因になることがあります。
- ・本製品は、核反応制御や生命維持のための医療機器など極めて高度な安全性や信頼性を要求される用途向けではなく、一般用途向けに設計されています。

安全に関するご注意 [www.fcl-components.com/products/thermal-printers/safety-notice.html](http://www.fcl-components.com/products/thermal-printers/safety-notice.html)  
 一般のご注意 [www.fcl-components.com/products/thermal-printers/general-notice.html](http://www.fcl-components.com/products/thermal-printers/general-notice.html)

お問い合わせ先

**FCLコンポーネント株式会社**

複合カンパニー

東京都品川区東品川4-12-4 品川シーサイドパークタワー

[www.fcl-components.com/contact/](http://www.fcl-components.com/contact/)