

ご注意

本製品は終息いたしました。
最終ご注文受付日：2026年3月31日

FCLコンポーネント サーマルプリンタ

3インチ 12V駆動 プリントメカニズム カッター付

FTP-63GMCL473

用紙前面排出装置に適した、12V駆動・小形・3インチ対応のカッター付プリンタメカニズムです。安全規格取得済みです。(UL File No.E171434)

RoHS適合

小形・低背形状

独自構造により用紙前面排出装置の小型化、薄型化に最適です。

容易な用紙メンテナンス構造

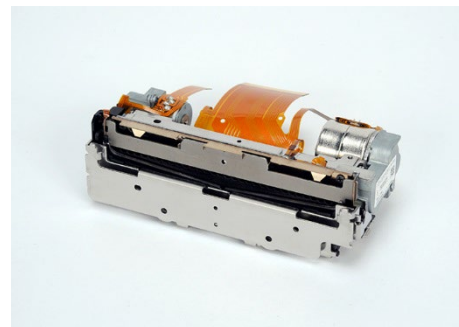
プラテンオープン構造で用紙メンテナンスが容易です。

フルカット・パーシャルカットが可能

カッター駆動にステッピングモーターを採用し、フルカット、パーシャルカット制御が可能です。

■ 代表的な用途

KIOSK、POS、各種発券端末、計測・医療機器など

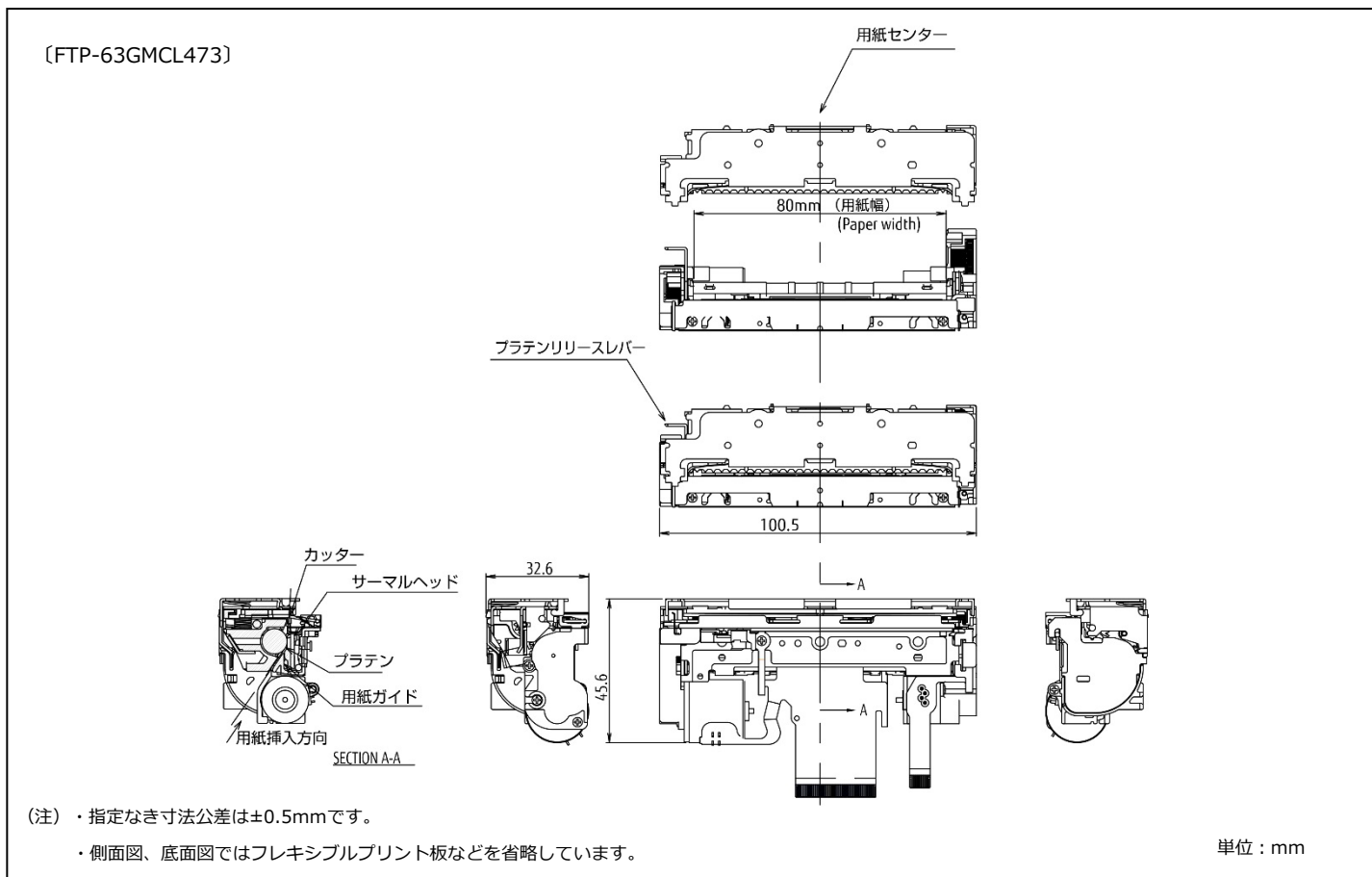


FTP-63GMCL473

■ 一般仕様

項目		仕様	
形格		FTP-63GMCL473	
印字方式		感熱ラインドット方式	
ドット構成		576ドット/ライン	
横/縦方向ドットピッチ		0.125mm (ドット密度: 8ドット/mm) / 0.125mm (ドット密度: 8ドット/mm)	
有効印字幅		72mm	
用紙	用紙幅	80 ⁺⁰ ₋₁ mm	
	用紙厚	60μm~100μm (本範囲内でも、用紙特性により使用できないものもあります)	
動作電源	ヘッド	印字用	10.8VDC から26.4VDC 2.6A【ヘッド電圧12VDC、同時通電ドット数128ドット時】 5.3A【ヘッド電圧24VDC、同時通電ドット数128ドット時】
		ロジック用	3.3VDC±5% または 5VDC±5% 45mA (Max.)
	モーター	印字用	10.8VDC から26.4VDC 1.5A (max.) 【当社標準定電流駆動回路による】
		カッター用	10.8VDC から26.4VDC 1.5A (max.) 【当社標準定電流駆動回路による】
印字速度		12V駆動時: 最大 100mm/秒 (800ドットライン/秒) 24V駆動時: 最大 200mm/秒 (1600ドットライン/秒) 【+25℃、印字率25%以下、バックテンション1N以下、指定標準感熱紙にて】	
検出機能		ヘッド温度検出、モーター温度検出、用紙有無検出、プラテンオープン、可動刃イニシャライズ	
外形寸法 (W×D×H)		100.5×32.6×45.6mm 【突起部除く】	
質量		約155g	
寿命	ヘッド	耐パルス性	1億パルス/ドット 【+25℃、通電率12.5%以下、指定標準感熱用紙にて】
		耐摩耗性	用紙走行距離 100km 【+25℃、通電率12.5%以下、指定標準感熱用紙にて】
	カッター		100万カット【25℃、40%~60%RH 指定標準感熱用紙にて】
使用環境	動作温度・湿度		温度範囲 0℃~+50℃ (印字品質保証範囲 +5℃~+40℃【指定標準感熱用紙にて】) 湿度範囲 20%~85%RH (0~+40℃)、+40℃~+50℃の範囲は上限湿度52%RH (+50℃)まで漸減、 下限湿度 12%RH(+50℃)まで漸減 【結露 しないこと】
	保存温度・湿度		温度範囲 -20℃~+60℃、湿度範囲 5%~95%RH【用紙含まず、結露 しないこと】

■外形寸法図



■最小出荷単位

形 格	最小出荷単位
FTP-63GMCL473	100個

■対応インターフェースボード

形 格	ホスト側インターフェース	印字モード	搭載文字
FTP-62GDSL121#01-R	USB、RS-232C	行モード	ANK、タイ語 (タイコード18)、JIS漢字

※オーダー形格については営業にお問い合わせください。

⚠️ ご注意

- ・ご使用の場合は、仕様書または当社ホームページ掲載の「安全に関するご注意」「一般のご注意」をお読みのうえ正しくお使いください。
- ・表示された正しい電源電圧でお使いください。
- ・水、湿気、ほこり、油煙などの多い場所に設置しないで下さい。火災、故障、感電などの原因になることがあります。
- ・本製品は、核反応制御や生命維持のための医療機器など極めて高度な安全性や信頼性を要求される用途向けではなく、一般用途向けに設計されています。

安全に関するご注意 www.fcl-components.com/products/thermal-printers/safety-notice.html
 一般のご注意 www.fcl-components.com/products/thermal-printers/general-notice.html

お問い合わせ先

FCLコンポーネント株式会社

複合カンパニー

東京都品川区東品川4-12-4 品川シーサイドパークタワー

www.fcl-components.com/contact/