

ご注意

最終ご注文受付日：2016年3月30日

FUJITSU Component サーマルプリンタ

3インチ 24V駆動 カッター付厚紙対応プリンタメカニズム

FTP-63AMCL401/411

最大250mm/秒（2000ドットライン/秒）の高速印字対応3インチのサーマルプリンタメカニズムです。安全規格取得済です。（UL File No.E171434）

RoHS適合

厚紙対応

ストレートパス構造でフロント排出。用紙厚は150 μ mまで対応。

スライドカッター付

長寿命・高信頼なスライドカッター方式採用でフルカットまたはパーシャルカットに対応。

2つの接続タイプを系列化

フレキシブルプリント版（FPCまたはFFC）接続とケーブル接続タイプを系列化。（FPCまたはFFCおよびケーブルは別途ご用意いたします。）

容易なメンテナンス

ヘッドオープン構造で、ヘッド交換などメンテナンスが容易。

高精細な印字

8ドット/mmの解像度により高精細な印字が可能。

■代表的な用途

チケット、ラベルプリンタ、金融端末、情報キオスク端末、POS端末機器、各種発券機など。

■一般仕様

項目		仕様	
		FTP-63AMCL401	FTP-63AMCL411
形格名			
印字方式		感熱ラインドット方式	
ドット構成		640ドット/ライン	
有効印字領域		80mm	
用紙幅、用紙厚		86 ⁺⁰ ₋₁ mm、60 μ m~155 μ m ^{*1}	
横方向ドットピッチ		0.125mm（ドット密度：8ドット/mm）	
縦方向ドットピッチ		0.125mm（紙送りピッチ：8ドット/mm）	
動作電源	ヘッド	印字用	24VDC \pm 10% 約11.2A （温度25 $^{\circ}$ C、24VDC印加、ヘッド抵抗650 Ω /ドット、同時印加ドット数320ドット時）
		ロジック用	3.3VDC \pm 5% / 5VDC \pm 5% 最大0.2A
	モーター	印字用	24VDC \pm 10% 約1.2A（2相励磁時）
		カッター	24VDC \pm 10% 約1.2A（2相励磁時）
印字速度		最大 250mm / 秒（2000ドットライン / 秒） （温度25 $^{\circ}$ C、ヘッド電圧24VDC、一括印字、同時印加ドット数320ドット） ^{*2}	
検出機能		ヘッド温度検出、モーター温度検出、用紙有無検出、ヘッドリリース検出、可動刃 / 回転刃イニシャルイズ検出	
外形寸法（W×D×H）		119.1×54.0×30.0 mm ^{*3}	
質量		約335g	約340g
ヘッド寿命	耐パルス性	1.5億パルス（当社標準条件にて） ^{*2}	
	耐摩耗性	用紙走行距離 150km（印字率12.5%以下） ^{*2}	
カッター寿命		100万カット以上 ^{*2}	
使用環境	動作温度・湿度	-20 $^{\circ}$ C~+70 $^{\circ}$ C、20~85%RH（結露しないこと） （動作温湿度範囲は必ずしも同時に満足するわけではありません。詳細はお問い合わせください。） （印字濃度保証範囲 +5 $^{\circ}$ C~+40 $^{\circ}$ C） ^{*2}	
	保存温度・湿度	-25 $^{\circ}$ C~+75 $^{\circ}$ C、5~95%RH（結露しないこと、用紙は除く）	

*1 本範囲内であっても用紙特性により使用できないものもあります。

*2 標準感熱用紙指定銘柄AP11KM-A（十條サーマル）にて。

*3 突起物およびフレキシブルプリント版を除いた寸法です。



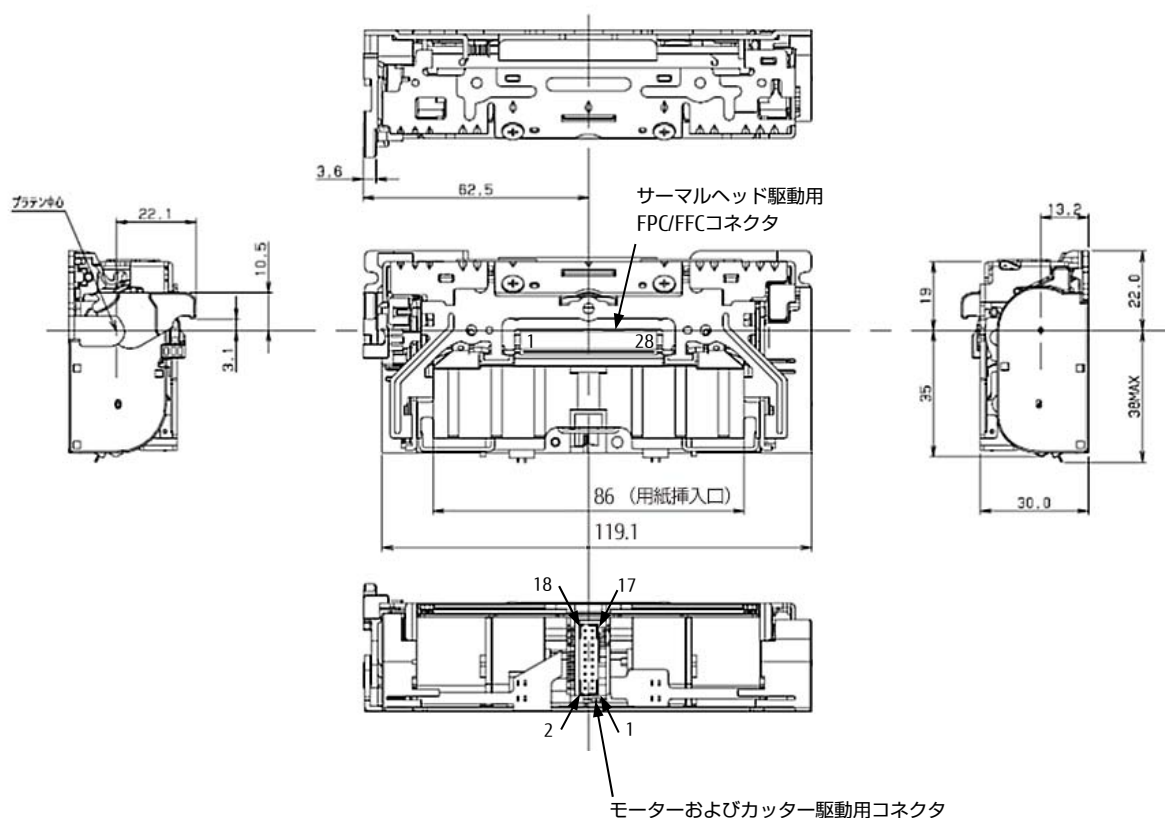
〔写真はFTP-63AMCL401〕



〔写真はFTP-63AMCL411〕
（ケーブル接続用中継基板付き）

■外形寸法図

(FTP-63AMCL401)

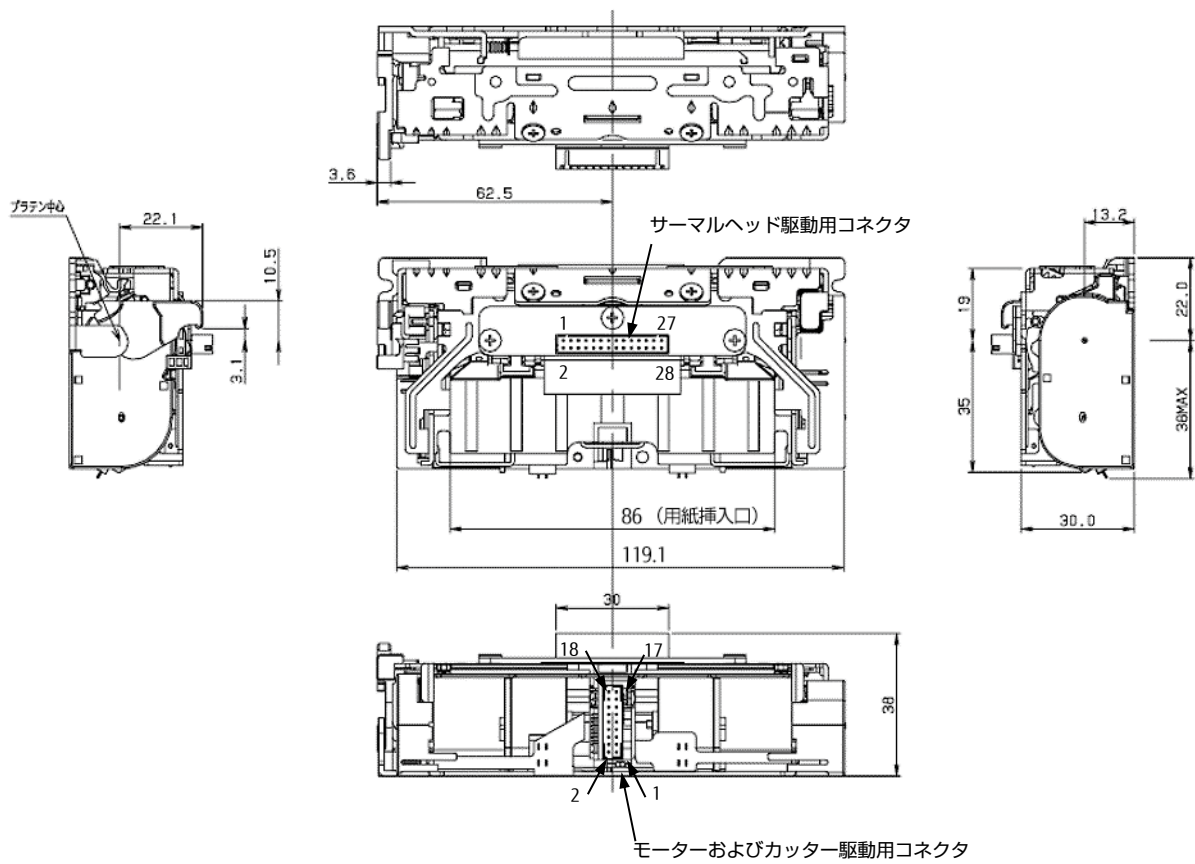


(注) ・指定なき寸法公差は±0.5mmとし、カッコ寸法は参考寸法です。

単位：mm

■外形寸法図

(FTP-63AMCL411)



■コネクタ仕様および端子配列

【 FTP-63AMCL401/411 】

サーマルヘッド駆動用コネクタ

〔FTP-63AMCL401〕

使用FPC/FFCコネクタ

適合ケーブル：1.25mmピッチ×28pin用（FPCまたはFFCは使用コネクタに適合するものを別途ご用意ください）

〔FTP-63AMCL411〕

使用FPC/FFCコネクタ：B28B-PHDSS(JST製)

適合コネクタ：PHDR-28VS（JST製）（適合コネクタの相当品をお使いの場合は、十分調査の上ご使用ください）

サーマルヘッド駆動用コネクタ端子配列（FTP-63AMCL401/411 共通）

端子番号	信号名	I/O	信号内容	端子番号	信号名	I/O	信号内容
1	VH	I	ヘッド用電源	2	VH	I	ヘッド用電源
3	VH	I	ヘッド用電源	4	VH	I	ヘッド用電源
5	DO1	O	データ出力1	6	DI1	I	データ入力1
7	GND	-	グランド	8	GND	-	グランド
9	GND	-	グランド	10	GND	-	グランド
11	GND	-	グランド	12	STB1	I	ヘッドストローブ信号1
13	CLK	I	クロック	14	/LAT	I	データラッチ
15	Vdd	I	ロジック用電源	16	TM	O	ヘッドサーミスター
17	TM	O	ヘッドサーミスター	18	STB2	I	ヘッドストローブ信号2
19	GND	-	グランド	20	GND	-	グランド
21	GND	-	グランド	22	GND	-	グランド
23	DO2	O	データ出力2	24	DI2	I	データ入力2
25	VH	I	ヘッド用電源	26	VH	I	ヘッド用電源
27	VH	I	ヘッド用電源	28	VH	I	ヘッド用電源

- ・コネクタ端子番号は外形寸法図をご覧ください。
- ・スラッシュ (/) 付き信号は負論理信号を示します。

■コネクタ仕様および端子配列

【 FTP-63AMCL401/411 】

モーターおよびカッター駆動用コネクタ

〔FTP-63AMCL401/411〕

使用コネクタ：LY20-18P-DLT1-P1E (JAE製)

適合コネクタ：LY10-DC18 (JAE製) (適合コネクタの相当品をお使いの場合は、十分調査の上ご使用ください。)

モーターおよびカッター駆動用コネクタ端子配列 (FTP-63AMCL401/411共通)

端子番号	信号名	I/O	信号内容	端子番号	信号名	I/O	信号内容
1	MT A	I	モーター励磁信号A (カッター駆動用)	2	MT /B	I	モーター励磁信号/B (カッター駆動用)
3	MT B	I	モーター励磁信号B (カッター駆動用)	4	MT /A	I	モーター励磁信号/A (カッター駆動用)
5	VSEN	I	フォトインタラプタ用電源	6	PHE-C	O	カッター用フォトインタラプタ (エミッター)
7	PHK-C	-	カッター用フォトインタラプタ (カソード)	8	TM	O	モーターサーミスター
9	TM	O	モーターサーミスター	10	PHK-P	-	用紙検出用フォトインタラプタ (カソード)
11	MT A	I	モーター励磁信号A (用紙送り用)	12	PHE-P	O	用紙検出用フォトインタラプタ (エミッター)
13	MT /B	I	モーター励磁信号/B (用紙送り用)	14	VSEN	I	フォトインタラプタ用電源
15	MT B	I	モーター励磁信号B (用紙送り用)	16	PHK-L	-	レバー検出用フォトインタラプタ (カソード)
17	MT /A	I	モーター励磁信号/A (用紙送り用)	18	PHE-L	O	レバー検出用フォトインタラプタ (エミッター)

・コネクタ端子番号は外形寸法図をご覧ください。

・スラッシュ (/) 付き信号は負論理信号を示します。

■最小出荷単位


形 格	最小出荷単位
FTP-63AMCL401	40個
FTP-63AMCL411	

■対応インターフェースボード

※対応標準インターフェースボードはありません。評価用ボードのみの提供となります。詳細はお問い合わせください。

※オーダー形格については営業にお問い合わせください。

※中国「電子情報製品汚染制御管理弁法」について：本製品の構成部品には閾値以上の鉛が含有されております。環境保護使用期限については当社営業にお問い合わせください。(RoHS規制では除外規定に該当します)

 ご注意	<ul style="list-style-type: none"> ・ご使用の場合は、仕様書または当社ホームページ掲載の「安全に関するご注意」「一般のご注意」をお読みのうえ正しくお使いください。 ・表示された正しい電源電圧でお使いください。 ・水、湿気、ほこり、油煙などの多い場所に設置しないで下さい。火災、故障、感電などの原因になることがあります。 ・本製品は、核反応制御や生命維持のための医療機器など極めて高度な安全性や信頼性を要求される用途向けではなく、一般用途向けに設計されています。 <p>安全に関するご注意 http://www.fujitsu.com/jp/fcl/products/thermal-printers/safety-notice.html 一般のご注意 http://www.fujitsu.com/jp/fcl/products/thermal-printers/general-notice.html</p>
--	--

※本資料に掲載されている会社名および製品名は、各社の商標または登録商標です。

お問い合わせ先

富士通コンポーネント株式会社

第二マーケティング部

東京都品川区東品川4-12-4 品川シーサイドパークタワー

TEL: 03-3450-1645