

**ご注意**

FTP-639USL202は終息いたしました。  
最終ご注文受付日：2023年3月31日

**ご注意**

FTP-639USL201は終息いたしました。

# FUJITSU Component サーマルプリンタ

## 3インチ 24V駆動 Flexible Module Printer (FMP)

### FTP-639USL201/202 プレゼンター(回収機能付)搭載

小形、高速印字で単体使用も可能な基本モジュールと、ロール紙設置位置が変更可能な給紙アームを組み合わせたFMPシリーズにプレゼンター(回収機能付)モジュール搭載品をラインナップしました。安全規格取得済みです。

(UL File No. E171434) (FMPはFlexible Module Printerの略です)

RoHS適合

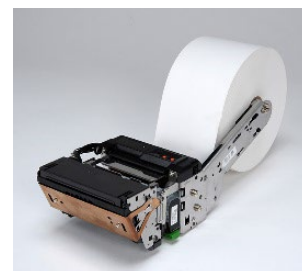
#### プレゼンター(回収機能付)モジュール搭載

プリンタ、カッター、インターフェースボード、用紙ガイドを備えた基本モジュールにプレゼンター(回収機能付)モジュールを搭載しました。基本モジュール上面にはマニュアル操作の「用紙送り」と「リセット」スイッチならびプリンタステータス表示用LEDを搭載し、利便性を向上させています。

#### 拡張性

Φ83mm、Φ150 mm のロール紙に対応し、水平、垂直どちらの方向にも取り付け可能な給紙アームにより、お客様の筐体に合わせた組み合わせが可能です。

(大径用紙ホルダーによりΦ250mmロール紙の使用も可能です。)



給紙アーム水平取り付け時  
(用紙Φ150mm)

#### ■ 一般仕様

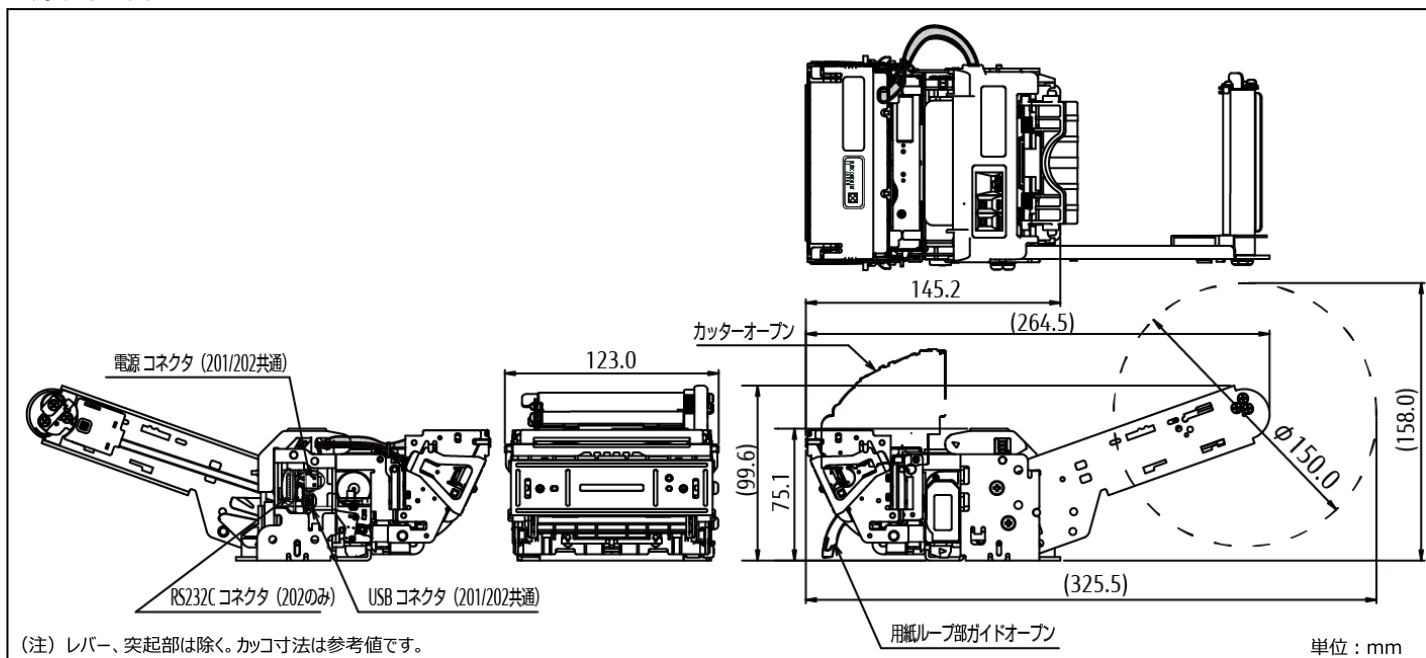
項目		仕様		
		FTP-639USL201	FTP-639USL202	
規格		FTP-639USL201		
インターフェース		USB V2.0	USB V2.0、RS-232C	
印字方式		感熱ラインドット方式		
ドット構成		576 ドット/ライン		
ドットピッチ		0.125 mm (ドット密度：8ドット/mm)		
有効印字領域		72 mm		
用紙	用紙幅	80 mm (標準設定時) *1		
	用紙厚	60~100 μm (範囲内であっても用紙特性によっては使用できないものもあります)		
	用紙径	φ 150 mm (標準設定時、内径φ25.4mm) *2		
動作電源		24VDC±10% 約7A 【超高速モード、一括印字、印字率25%時】		
印字速度		最大200 mm/秒 (1600ドットライン/秒) 【高速一括イメージ印字、25℃】		
印字桁数		最大72桁 【8×16半角文字使用時】		
印字仕様	印字モード	行モード		
	搭載文字	文字種類	英数字、カタカナ : 159種 国際・特殊文字 : 195種 OCR文字 : 229種 漢字・非漢字 : 6879種 ダウンロード文字 : 224種 タイ語 (タイコード18) 外字 : 1974種 拡大文字 : 11種	
		拡張モード	横倍角、縦倍角、4倍角、n倍角、倒立、白黒反転、90度回転、アンダーライン	
	イメージ	印字	一括イメージ印字、高速印字 (1ドット単位での印字)	
		登録	最大容量192Kバイト【ヘッダー含む】、最大登録数255種、最大ライン数512ドットライン	
	バーコード	1次元	UPC-A、UPC-E、JAN(EAN)13、JAN(EAN)8、CODE39、ITF、CODABAR、CODE128、GS1 DataBar-14、GS1 DataBar-14 Truncated	
		2次元	QR、PDF417、GS1 DataBar Limited、GS1 DataBar-14 stacked、GS1 DataBar-14 Omnidirectional、GS1 DataBar-14 Expanded	
プレゼンター	用紙長	65~254 mm		
外形寸法 (W×D×H)		123.0×145.2×75.1 mm (標準給紙アーム水平設置時：123.0×264.5×99.6 mm) *3		
質量		約1200g【用紙含まず】		
寿命	ヘッド	耐パルス性	1億パルス/ドット【当社標準条件にて】	
		耐摩耗性	用紙走行距離 100km【印字率12.5%以下、25℃、指定標準感熱用紙PD150R (王子製紙) にて】	
カッター		100万カット【指定標準感熱用紙PD150R (王子製紙) にて、切断周期：3秒以上/カット、20℃±5℃】		
使用環境	動作温度・湿度		0℃~+50℃、10~85%RH【結露しないこと】 (印字濃度保証範囲 +5℃~+40℃【指定標準感熱用紙にて】)	
	保存温度・湿度		-20℃~+60℃、5~90%RH【用紙含まず、結露しないこと】	
マニュアル操作		リセット、用紙送り、自己テスト印字		

\*1：用紙ガイドの付け替えにより、用紙幅82.5mmも使用できます。

\*2：給紙軸の付け替えにより用紙径Φ83mmも使用できます。大径用紙ホルダーにより最大Φ254mm (10インチ) まで使用可能です。

\*3：突起部 (ネジ、ダンパー等) およびケーブル類を除いた寸法となります。

■外形寸法図



■コネクタ仕様

記号	名称
CN1	電源コネクタ
CN2	USB インターフェスコネクタ
CN4	RS-232C インターフェスコネクタ

■コネクタ端子配列

(CN1) 電源用コネクタ

搭載コネクタ: B2PS-VH(LF)(SN) (日本圧着端子製造製)  
 推奨コネクタ: VHR-2 (日本圧着端子製造製)

端子No	信号名	I/O	信号内容	端子No	信号名	I/O	信号内容
1	24V	I	電源	2	GND	-	電源グランド

(CN2) USBインターフェース用コネクタ

搭載コネクタ: 51387-0530 (モレックス製)  
 推奨コネクタ: UX40-MB-5P (ヒロセ電機製)

端子No	信号名	I/O	信号内容	端子No	信号名	I/O	信号内容
1	VBUS	I	バス電源供給	2	D-	I/O	差動データ入出力 D-
3	D+	I/O	差動データ入出力 D+	4	NC	-	未接続
5	GND	-	シグナルグランド				

(CN4) RS-232Cインターフェース用コネクタ

搭載コネクタ: S9B-ZR-SM4A-TF(LF)(SN)(日本圧着端子製造製)  
 推奨コネクタ: ZHR-9 (日本圧着端子製造製)

端子No	信号名	I/O	信号内容	端子No	信号名	I/O	信号内容
1	FG	-	フレームグランド	2	RXD	I	受信データ信号
3	TXD	O	送信データ信号	4	RTS(DTR)	O	送信リクエスト(データ端末レディ)
5	GND	-	シグナルグランド	6	CTS(DSR)	I	送信許可(データセットレディ)
7	/SLCTIN	I	検出機能設定信号	8	/INPRM	I	初期化要求信号
9	/ATF	I	用紙送り信号				

※搭載コネクタを変更する場合があります。当社営業にご確認ください。推奨コネクタの相当品を使用する場合は、十分調査の上ご使用ください。

■ホスト側インターフェース仕様

項目	仕様
USB V2.0	・データ通信速度 : フルスピードモード 12Mbps ・データ入出力形式 : 差動入出力
RS-232C	・データ通信速度 : 19,200 (460,800、230,400、115,200、38,400、9,600) bps (コマンドで設定変更可能) ・同期・通信方式 : 調歩同期、全二重通信 ・フロー制御 : RTS(DTR)/CTS(DSR)信号または XON/XOFFによる (コマンドで設定変更可能) ・入出力レベル : RS-232Cレベル

■最小出荷単位

形 格	最小出荷単位
FTP-639USL201	4個
FTP-639USL202	


■オプション

名 称	形 格	コネクタ	長 さ	最小出荷単位	
インターフェースケーブル	USB	FTP-629Y301	コネクタ : USB A – USB miniB	約1m	50本
	RS-232C	FTP-629Y302	ZHR-9 (日本圧着端子製造製) 片側 (プリンタ側) のみコネクタ付き	約0.5m	
電源用ケーブル	FTP-629Y603	VHR-2 (日本圧着端子製造製) 片側 (プリンタ側) のみコネクタ付き	約0.5m		

※オーダー形格については営業にお問い合わせください。

■RoHS関連

- ・RoHS適合
- ・RoHS適合  
 閾値以上の鉛を含有した構成部品を使用しています。それらの鉛は除外規定によりRoHS規制対象ではありません。
- ・中国「電子情報製品汚染制御管理弁法」での環境保護使用期限  
 閾値以上の鉛を含有した構成部品を使用しています。環境保護使用期限についてはお問い合わせください。

 ご注意	・ご使用の場合は、仕様書または当社ホームページ掲載の「安全に関するご注意」をお読みのうえ正しくお使いください。 ・表示された正しい電源電圧でお使いください。 ・水、湿気、ほこり、油煙などの多い場所に設置しないで下さい。火災、故障、感電などの原因になることがあります。 ・本製品は、核反応制御や生命維持のための医療機器など極めて高度な安全性や信頼性を要求される用途向けではなく、一般用途向けに設計されています。
	安全に関するご注意 <a href="http://www.fcl.fujitsu.com/products/thermal-printers/safety-notice.html">www.fcl.fujitsu.com/products/thermal-printers/safety-notice.html</a> 一般のご注意 <a href="http://www.fcl.fujitsu.com/products/thermal-printers/general-notice.html">www.fcl.fujitsu.com/products/thermal-printers/general-notice.html</a>

※本資料に掲載されている会社名および製品名は、各社の商標または登録商標です。



お問い合わせ先

**富士通コンポーネント株式会社**

複合カンパニー

東京都品川区東品川4-12-4 品川シーサイドパークタワー

[www.fcl.fujitsu.com/contact/](http://www.fcl.fujitsu.com/contact/)

