

## ご注意

FTP-639USL103は終息いたしました。

## FCLコンポーネント サーマルプリンタ

3インチ 24V駆動 Flexible Module Printer (FMP)  
FTP-639USL103/104

FMP (Flexible Module Printer) は、小形で高速印字可能なFTP-639MCLシリーズをベースとした基本モジュールと、ロール紙設置位置が変更可能な給紙アームとの組み合わせで筐体設計のフレキシビリティを高めるモジュール式サーマルプリンタです。

安全規格取得済みです。(UL File No. E171434)

## 小形基本モジュール

プリンタ、カッター、インターフェースボード、用紙ガイドを幅110.4mm、奥行き96.4mm、高さ75.1mmに収納し、単体での使用も可能です。さらに上面にマニュアル操作用の「用紙送り」と「リセット」スイッチならびプリンタステータス表示用LEDを搭載し利便性を向上させています。

## 拡張性

Φ83mm、Φ150 mm のロール紙に対応し、水平、垂直どちらの方向にも取り付け可能な給紙アームにより、お客様の筐体に合わせた組み合わせが可能です。

(大径用紙ホルダーによりΦ250mmロール紙の使用も可能です。)

RoHS適合



給紙アーム水平取り付け時 (用紙Φ150mm)

## ■ 一般仕様

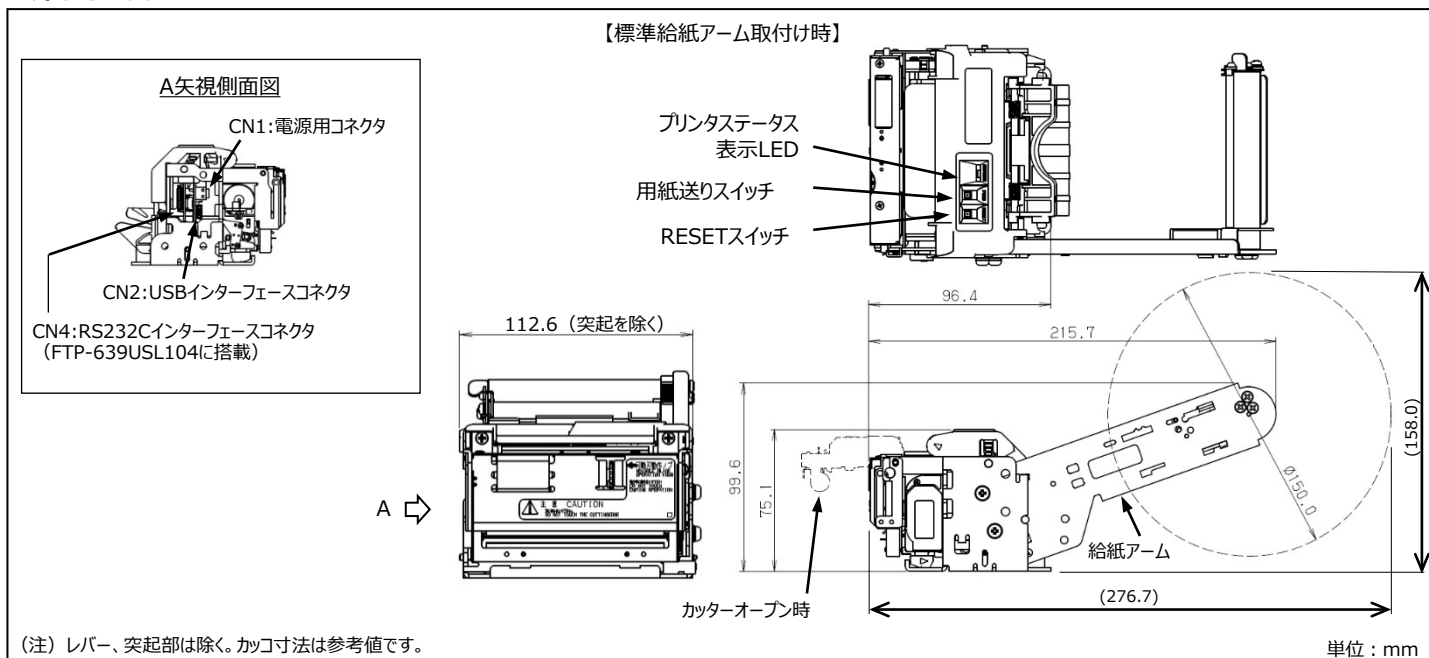
項目		仕様			
規格		FTP-639USL103	FTP-639USL104		
インターフェース		USB V2.0	USB V2.0、RS-232C		
印字方式		感熱ラインドット方式			
ドット構成		576 ドット/ライン			
ドットピッチ		0.125 mm (ドット密度: 8ドット/mm)			
有効印字領域		72 mm			
用紙	用紙幅	80 mm (標準設定時) *1			
	用紙厚	60~100 μm (範囲内であっても用紙特性によっては使用できないものもあります)			
	用紙径	φ 150 mm (標準設定時、内径φ25.4mm) *2			
動作電源		24VDC±10% 約5.7A 【超高速モード、一括印字、印字率25%時】			
印字速度		最大200 mm/秒 (1600ドットライン/秒) 【高速一括イメージ印字、25℃】			
印字桁数		最大72桁 【8×16半角文字使用時】			
印字仕様	印字モード	行モード			
	搭載文字	文字種類	英数字、カタカナ : 159種	国際・特殊文字 : 195種	OCR文字 : 229種
			漢字・非漢字 : 6879種	ダウンロード文字 : 224種	タイ語 (タイコード18)
			外字 : 1974種	拡大文字 : 11種	
	イメージ	拡張モード	横倍角、縦倍角、4倍角、n倍角、倒立、白黒反転、90度回転、アンダーライン		
		印字	一括イメージ印字、高速印字 (1ドット単位での印字)		
		登録	最大容量192Kバイト【ヘッダー含む】、最大登録数255種、最大ライン数512ドットライン		
バーコード	拡張モード	倒立、白黒反転			
	1次元	UPC-A、UPC-E、JAN(EAN)13、JAN(EAN)8、CODE39、ITF、CODABAR、CODE128、GS1 DataBar-14、GS1 DataBar-14 Truncated			
	2次元	QR、PDF417、GS1 DataBar Limited、GS1 DataBar-14 stacked、GS1 DataBar-14 Omnidirectional、GS1 DataBar-14 Expanded			
外形寸法 (W×D×H)		112.6×215.7×99.6mm (標準給紙アーム水平設置時) *3 (基本モジュール部: 112.6×96.4×75.1 mm)			
質量		990g 【用紙含まず】			
寿命	ヘッド	耐バルス性	1億バルス/ドット【当社標準条件にて】		
		耐磨耗性	用紙走行距離 100km【印字率12.5%以下、指定標準感熱用紙PD150R (王子製紙) にて】		
	カッター	100万カット【指定標準感熱用紙PD150R (王子製紙) にて、切断周期: 3秒以上/カット】			
使用環境	動作温度・湿度	-20℃~+60℃、10~85%RH【結露しないこと】 (印字濃度保証範囲 +5℃~+40℃【指定標準感熱用紙にて】)			
	保存温度・湿度	-25℃~+65℃、5~90%RH【用紙含まず、結露しないこと】			
マニュアル操作		リセット、用紙送り、自己テスト印字			

\*1: 用紙ガイドの付け替えにより、用紙幅82.5mmも使用できます。

\*2: 給紙軸の付け替えにより用紙径Φ83mmも使用できます。大径用紙ホルダーにより最大Φ254mm (10インチ) まで使用可能です。

\*3: 突起部 (ネジ、ダンパー等) およびケーブル類を除いた寸法となります。

■外形寸法図



■コネクタ仕様

記号	名称
CN1	電源コネクタ
CN2	USB インターフェースコネクタ
CN4	RS-232Cインターフェースコネクタ

■コネクタ端子配列

(CN1) 電源用コネクタ

搭載コネクタ : B2PS-VH(LF)(SN) (日本圧着端子製)  
 推奨コネクタ : VHR-2 (日本圧着端子製)

端子No	信号名	I/O	信号内容	端子No	信号名	I/O	信号内容
1	24V	I	ヘッド/モーター電源	2	GND(24V)	-	ヘッド/モーター電源グランド

(CN2) USBインターフェース用コネクタ

搭載コネクタ : 51387-0530 (モレックス製)  
 推奨コネクタ : UX40-MB-5P (ヒロセ電機製)

端子No	信号名	I/O	信号内容	端子No	信号名	I/O	信号内容
1	VBUS	I	バス電源供給端子	2	D-	I/O	差動データ入出力 D-
3	D+	I/O	差動データ入出力 D+	4	NC	-	未接続
5	GND	-	シグナルグランド				

(CN4) RS-232Cインターフェース用コネクタ

搭載コネクタ : S9B-ZR-SM4A-TF(LF)(SN)(日本圧着端子製)  
 推奨コネクタ : ZHR-9 (日本圧着端子製)

端子No	信号名	I/O	信号内容	端子No	信号名	I/O	信号内容
1	FG	-	フレームグランド	2	RXD	I	受信データ
3	TXD	O	送信データ	4	DTR	O	データ端末レディ
5	GND	-	シグナルグランド	6	DSR	I	データセットレディ
7	/SLCTIN	I	検出機能設定信号	8	/INPRM	I	初期化要求信号
9	/ATF	I	用紙送り信号				

※搭載コネクタを変更する場合があります。当社営業にご確認ください。推奨コネクタの相当品を使用する場合は、十分調査の上ご使用ください。

■ホスト側インターフェース仕様

項目	仕様
USB V2.0	<ul style="list-style-type: none"> <li>データ通信速度 : フルスピードモード 12Mbps</li> <li>データ入出力形式 : 差動入出力</li> </ul>
RS-232C	<ul style="list-style-type: none"> <li>データ通信速度 : 19,200 (460,800、230,400、115,200、38,400、9,600) bps (コマンドで設定変更可能)</li> <li>同期方式 : 調歩同期式、全二重通信</li> <li>ハンドシェイク : DTR/DSR信号又は XON/XOFFによる (コマンドで設定変更可能)</li> <li>入出力レベル : RS-232Cレベル</li> </ul>

■最小出荷単位

形 格	最小出荷単位
FTP-639USL103	8個
FTP-639USL104	


※オーダー形格については営業にお問い合わせください。

■オプション

名 称		形 格	コネクタ	長 さ	最小出荷単位
インターフェースケーブル	USB	FTP-629Y301	コネクタ : USB A – USB miniB	約1m	50本
	RS-232C	FTP-629Y302	ZHR-9 (日本圧着端子製) 片側 (プリンタ側) のみコネクタ付き	約0.5m	
電源用ケーブル		FTP-629Y603	VHR-2 (日本圧着端子製) 片側 (プリンタ側) のみコネクタ付き	約0.5m	

■RoHS関連

- RoHS適合
- 閾値以上の鉛を含有した構成部品を使用しています。それらの鉛は除外規定によりRoHS規制対象ではありません。
- 中国「電子情報製品汚染制御管理弁法」での環境保護使用期限
- 閾値以上の鉛を含有した構成部品を使用しています。環境保護使用期限についてはお問い合わせください。



**ご注意**

- ご使用の場合は、仕様書または当社ホームページ掲載の「安全に関するご注意」「一般のご注意」をお読みのうえ正しくお使いください。
- 表示された正しい電源電圧でお使いください。
- 水、湿気、ほこり、油煙などの多い場所に設置しないで下さい。火災、故障、感電などの原因になることがあります。
- 本製品は、核反応制御や生命維持のための医療機器など極めて高度な安全性や信頼性を要求される用途向けではなく、一般用途向けに設計されています。

安全に関するご注意 [www.fcl-components.com/products/thermal-printers/safety-notice.html](http://www.fcl-components.com/products/thermal-printers/safety-notice.html)  
 一般のご注意 [www.fcl-components.com/products/thermal-printers/general-notice.html](http://www.fcl-components.com/products/thermal-printers/general-notice.html)

※本資料に掲載されている会社名および製品名は、各社の商標または登録商標です。



お問い合わせ先

**FCLコンポーネント株式会社**

複合カンパニー

東京都品川区東品川4-12-4 品川シーサイドパークタワー

[www.fcl-components.com/contact/](http://www.fcl-components.com/contact/)