

ご注意

最終ご注文受付日：2023年3月31日

# FUJITSU Component サーマルプリンタ

## 3インチ 24V駆動 プリントメカニズム（カッター付きタイプ）

### FTP-639MCL393#01

24V駆動・高速印字（250mm/秒）対応のオートカッター付き3インチサーマルプリンタメカニズムです。安全規格取得済みです。（UL File No.E171434）

RoHS適合

#### 高速印字対応

印字速度は、最大250mm/秒（2000ドットライン/秒）の高速印字に対応します。

#### メンテナンスが容易

独自のプラテンカッター運動開閉機構を採用し、ヘッドのメンテナンスが容易です。

#### 多機能ダイキャストフレーム

ダイキャストフレーム採用で小形、堅牢です。モーター放熱による長時間連続印字、静電気ピーク吸収によるESD高耐力、その他耐振動・衝撃特性を有する高信頼メカニズムです。

#### 高解像度印字

8ドット/mmの解像度により高精細な印字が可能です。



FTP-639MCL393#01

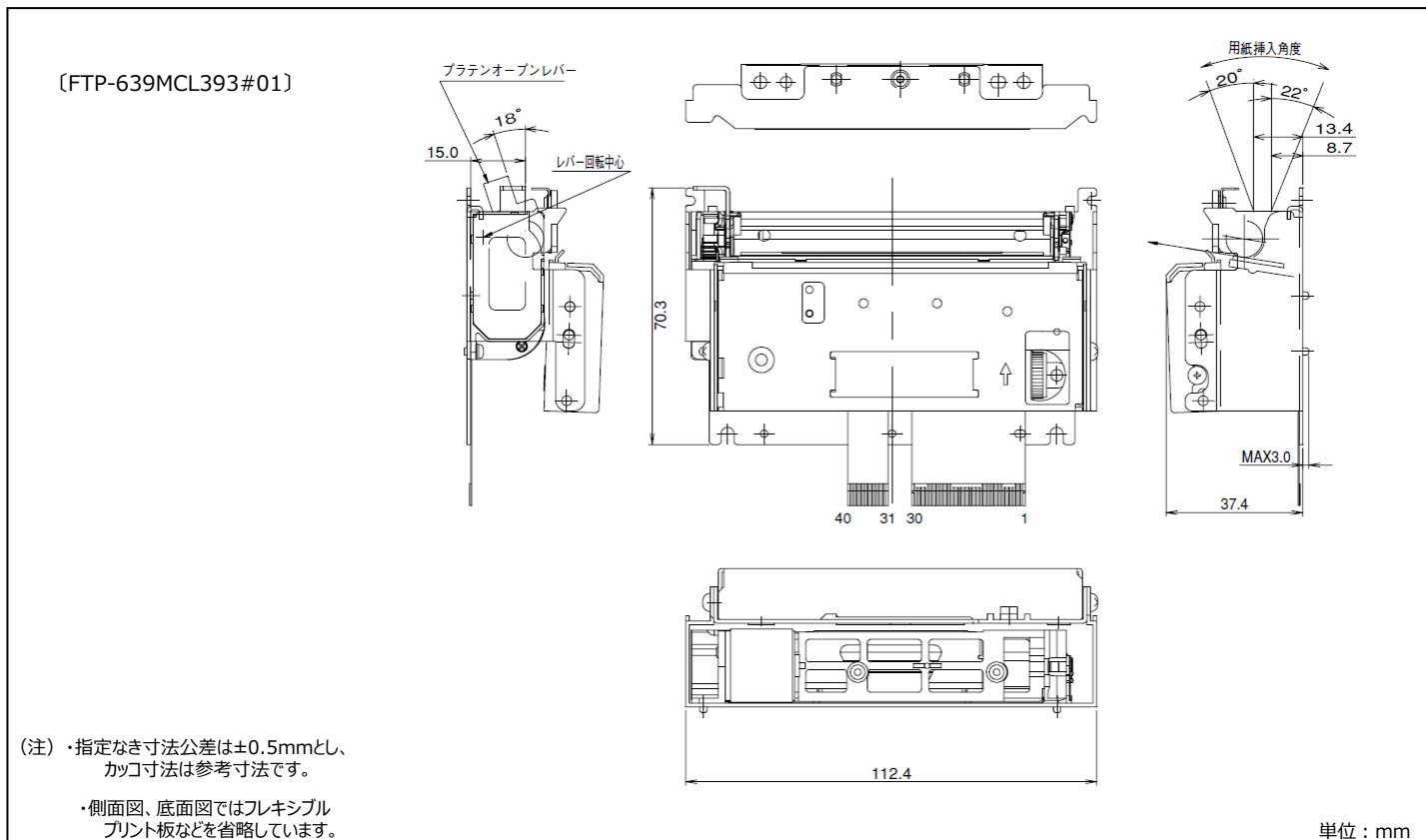
#### ■ 代表的な用途

各種携帯端末、POS、発券端末、計測・医療機器など

#### ■ 一般仕様

項目		仕様	
形格		FTP-639MCL393#01	
印字方式		感熱ラインドット方式	
ドット構成		640ドット/ライン	
横方向ドットピッチ		0.125mm（ドット密度：8ドット/mm）	
縦方向ドットピッチ		0.125mm（ドット密度：8ドット/mm）	
有効印字領域		80mm	
用紙	用紙幅	82.5 <sup>+0</sup> <sub>-1</sub> mm	
	用紙厚	60μm～100μm（本範囲内でも、用紙特性により使用できないものもあります）	
動作電源	ヘッド	印字用	24VDC±5% 5.6A【同時印可ドット数160ドット時】
		ロジック用	5VDC±5% 最大0.1A
	モーター	印字用	24VDC±5% 最大1.0A（2相励磁時）
		カッター用	
印字速度		最大 250mm/秒（2000ドットライン/秒）【ヘッド電圧24VDC、25℃、高速一括イメージ印字モード、同時印可ドット数384ドット、指定標準感熱用紙PD150R使用時】	
検出機能		ヘッド温度検出、モーター温度検出、用紙有無検出、プラテンリリース検出、可動刃イニシャライズ	
接続タイプ		FPC接続	
外形寸法（W×D×H）		112.4×70.3×37.4mm【突起部およびフレキシブルプリント板を除く】	
質量		約320g	
寿命	ヘッド	耐パルス性	1億パルス/ドット【当社標準条件にて】
		耐摩耗性	用紙走行距離 100km【印字率12.5%以下、指定標準感熱用紙にて】
	カッター		100万カット以上【指定標準感熱用紙にて】
使用環境	動作温度・湿度		0℃～+50℃、20～80%RH【結露しないこと】 （印字濃度保証範囲 +5℃～+40℃）【指定標準感熱用紙PD150R（王子製紙）にて】
	保存温度・湿度		-20℃～+60℃、5～90%RH【用紙含まず、結露しないこと】

■外形寸法図



■最小出荷単位

形 格	最小出荷単位
FTP-639MCL393#01	100個

※オーダー形格については営業にお問い合わせください。

■インターフェースボード

形 格	ホスト側インターフェース	印字モード	搭載文字
FTP-629DSL311	USB、RS-232C準拠	ページモード、行モード	ANK、JIS漢字、繁体字

※駆動用LSI、漢字CG、インターフェースボードに必要なケーブル類も用意しています。  
※各種OSに対応するデバイスドライバも用意しています。詳細は営業にお問い合わせください。

■RoHS関連

- ・RoHS適合  
閾値以上の鉛を含有した構成部品を使用しています。それらの鉛は除外規定によりRoHS規制対象ではありません。
- ・中国「電器電子製品有害物質使用制限管理弁法」について  
本製品の構成部品には、閾値以上の鉛が含有されております。環境保護使用期限についてはお問い合わせください。



ご注意

- ・ご使用の場合は、仕様書または当社ホームページ掲載の「安全に関するご注意」「一般のご注意」をお読みのうえ正しくお使いください。
  - ・表示された正しい電源電圧でお使いください。
  - ・水、湿気、ほこり、油煙などの多い場所に設置しないで下さい。火災、故障、感電などの原因になることがあります。
  - ・本製品は、核反応制御や生命維持のための医療機器など極めて高度な安全性や信頼性を要求される用途向けではなく、一般用途向けに設計されています。
- 安全に関するご注意 <https://www.fcl.fujitsu.com/products/thermal-printers/safety-notice.html>  
 一般のご注意 <https://www.fcl.fujitsu.com/products/thermal-printers/general-notice.html>

お問い合わせ先

富士通コンポーネント株式会社

複合カンパニー

東京都品川区東品川4-12-4 品川シーサイドパークタワー

[www.fcl.fujitsu.com/contact/](http://www.fcl.fujitsu.com/contact/)

