

ご注意  
最終ご注文受付日：2024年3月22日  
対象形格：FTP-638MCL101

# FCLコンポーネント サーマルプリンタ

## 3インチ 低電圧駆動 プリントメカニズム

### FTP-638MCL101/103

低電圧駆動・小形・3インチ対応のサーマルプリンタメカニズムです。  
安全規格取得済みです（UL File No.E171434）。

RoHS適合

#### 高速印字対応

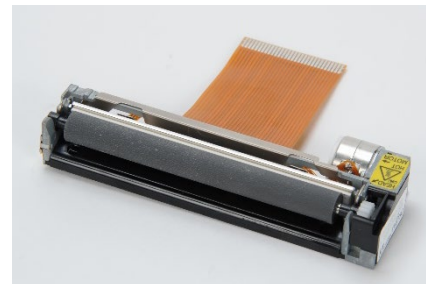
独自のヘッド駆動制御により最大60mm/秒（480ドットライン/秒）の高速印字が可能。

#### 多機能ダイキャストフレーム

モーター放熱による長時間連続印字、静電気ピーク吸収および放電経路設計によるESD高耐力、その他耐振動・衝撃特性を有する高信頼メカニズムです。

#### 容易な用紙メンテナンス構造

独自のプラテンリリース機構により、超小形形状ながら用紙イーザーローディングを実現しました。



FTP-638MCL101

#### 高解像度印字

8ドット/mmの解像度により高精細な印字が可能です。

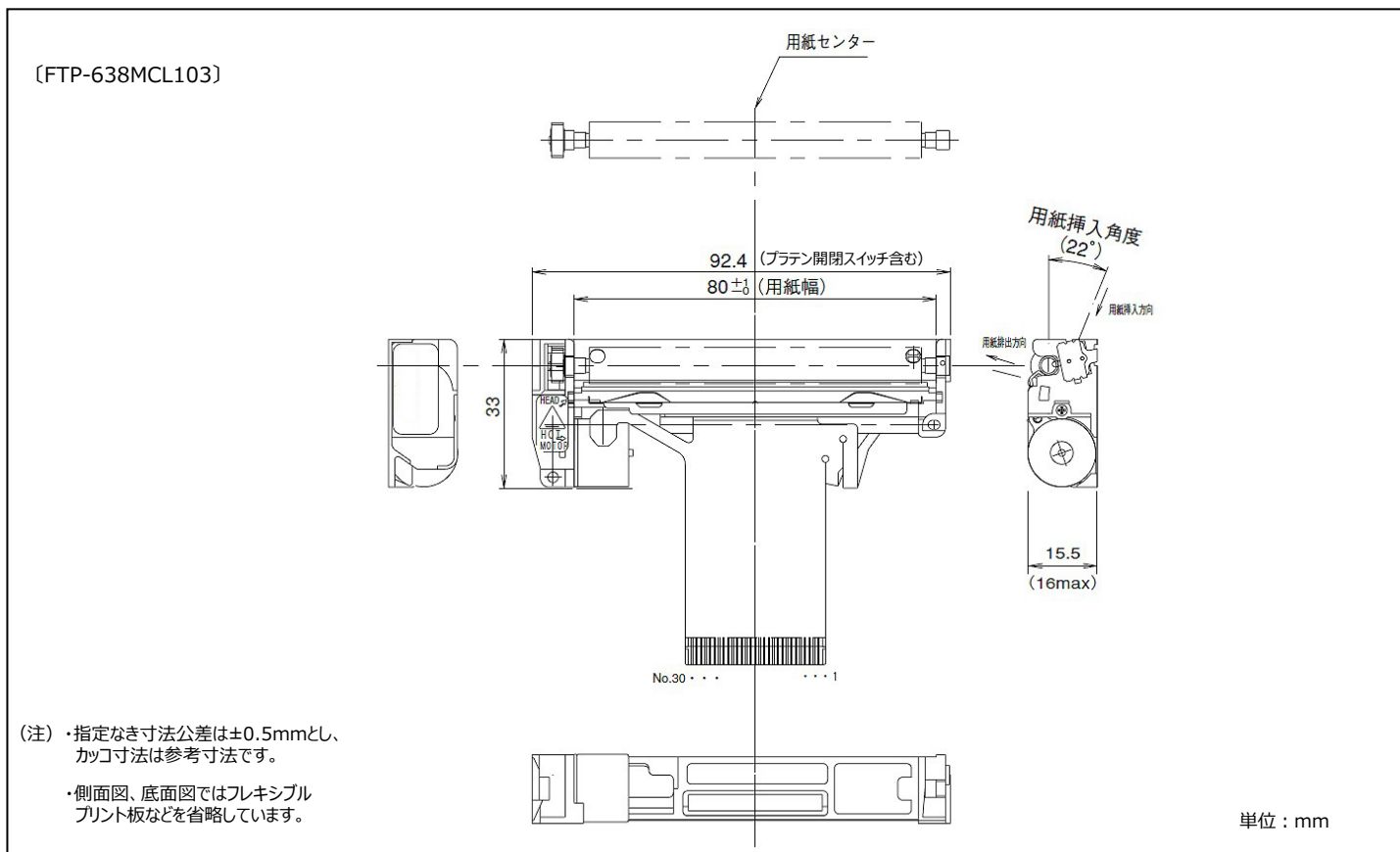
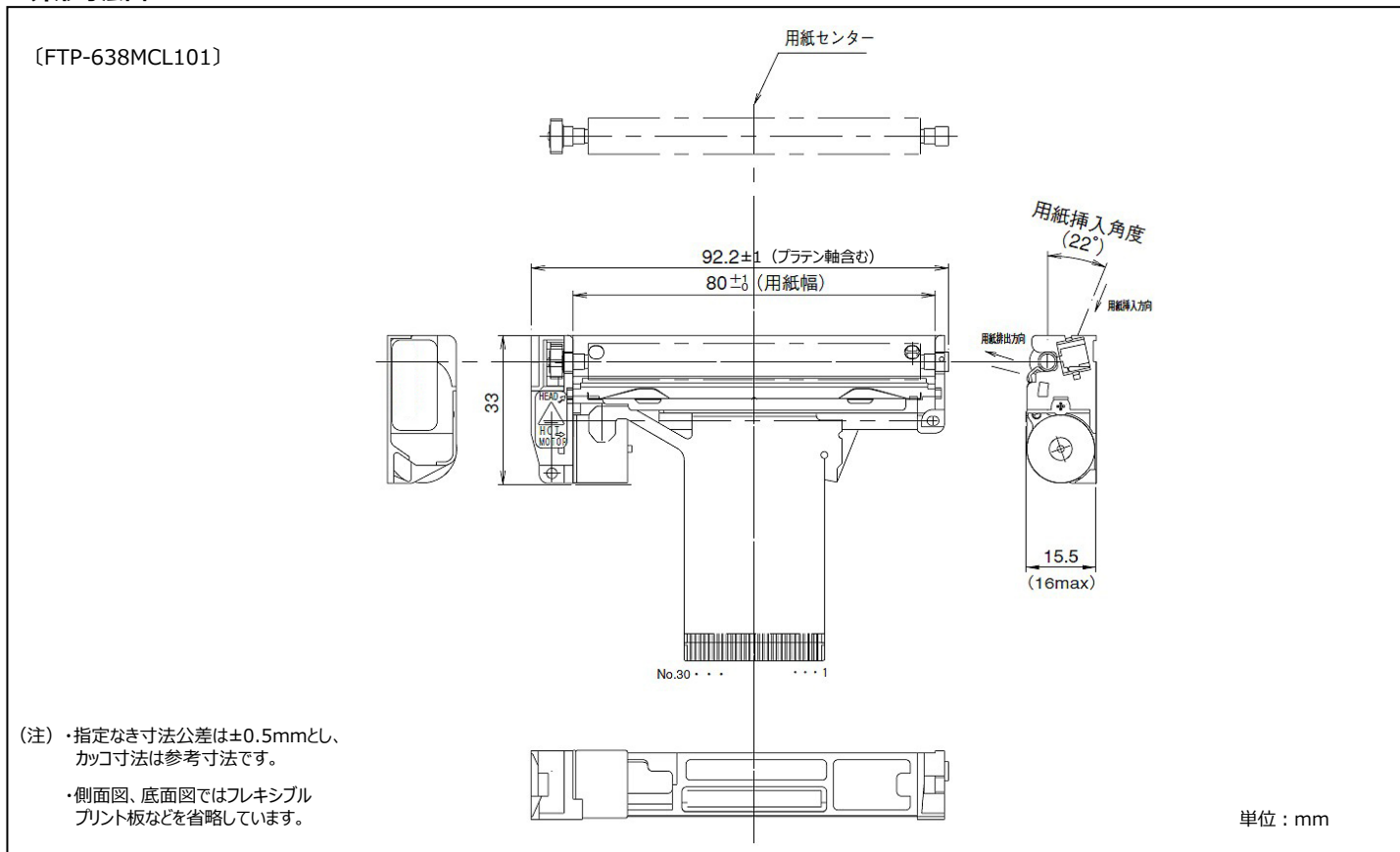
#### ■ 代表的な用途

各種携帯端末、POS、発券端末、計測・医療機器など

#### ■ 一般仕様

| 項目          |         | 仕様  |   |
|-------------|---------|---|---|
| 形格          |         | FTP-638MCL101   | FTP-638MCL103   |
| 印字方式        |         | 感熱ラインドット方式  |   |
| ドット構成       |         | 576ドット/ライン  |   |
| 縦/横方向ドットピッチ |         | 0.125mm（ドット密度：8ドット/mm） / 0.125mm（ドット密度：8ドット/mm）   |   |
| 有効印字幅       |         | 72mm  |   |
| 用紙          | 用紙幅     | 80 <sup>+0</sup> <sub>-1</sub> mm   |   |
|             | 用紙厚     | 60μm～100μm（本範囲内でも、用紙特性により使用できないものもあります）   |   |
| 動作電源        | ヘッド     | 印字用   | 4.2VDC～8.5VDC 2.4A【動作電圧7.2VDC、ヘッド抵抗176Ω、同時印加ドット数64ドット時】 |
|             |         | ロジック用   | 3.3VDC±10% または 5VDC±10% 最大0.1A                          |
|             | モーター    | 印字用   | 4.2VDC～8.5VDC 最大1.0A（2相励磁時）                             |
| 印字速度        |         | 最大 60mm/秒（480ドットライン/秒）動作電圧8.5VDC 時 <sup>*1</sup><br>【同時通電64ドット以下、25℃、一括イメージ印字、標準用紙PD150R相当】   |   |
| 検出機能        |         | ヘッド温度検出、用紙無し検出、マーク検出、プラテンリリース   |   |
| 外形寸法（W×D×H） |         | 92.2×33.0×15.5（16max.）mm【突起部およびフレキシブルプリント板を除く】  | 92.4×33.0×15.5（16max.）mm【突起部およびフレキシブルプリント板を除く】          |
| 質量          |         | 約52g  | 約58g  |
| 寿命          | ヘッド     | 耐バルス性   | 1億バルス/ドット以上【当社標準条件にて】                                   |
|             |         | 耐摩耗性  | 用紙走行距離 50km以上【印字率25%以下、指定標準感熱用紙にて】                      |
| 使用環境        | 動作温度・湿度 | 温度範囲0℃～+50℃（印字品質保証範囲 +5℃～+40℃【指定標準感熱用紙PD150R（王子製紙）にて】）<br>湿度範囲20%～85%RH、+40℃～+50℃の範囲は上限湿度52%RH（+50℃）まで漸減、下限湿度12%RH（+50℃）まで漸減【結露しないこと】 |   |
|             | 保存温度・湿度 | 温度範囲-20℃～+60℃、湿度範囲5%～95%RH【用紙含まず、結露しないこと】   |   |

■外形寸法図



■ 最小出荷単位

| 形 格           | 最小出荷単位 |
|---------------|--------|
| FTP-638MCL101 | 100個   |
| FTP-638MCL103 | 100個   |

※オーダー形格については営業にお問い合わせください。

■ 対応インターフェースボード

| 形 格           | ホスト側インターフェース  | 印字モード | 搭載文字 |
|---------------|---------------|-------|------|
| FTP-628DSL311 | USB、RS-232C準拠 | 行モード  | ANK  |
| FTP-628DSL312 |               |       |      |

※駆動用LSI、漢字CG、インターフェースボードに必要なケーブル類も用意しています。

※各種OSに対応するデバイスドライバも用意しています。詳細は営業にお問い合わせください。

■ RoHS関連

・RoHS適合

閾値以上の鉛を含有した構成部品を使用しています。それらの鉛は除外規定によりRoHS規制対象ではありません。

・中国「電器電子製品有害物質使用制限管理弁法」について

本製品の構成部品には、閾値以上の鉛が含有されております。環境保護使用期限についてはお問い合わせください。



ご注意

- ・ご使用の場合は、仕様書または当社ホームページ掲載の「安全に関するご注意」「一般のご注意」をお読みのうえ正しくお使いください。
  - ・表示された正しい電源電圧でお使いください。
  - ・水、湿気、ほこり、油煙などの多い場所に設置しないで下さい。火災、故障、感電などの原因になることがあります。
  - ・本製品は、核反応制御や生命維持のための医療機器など極めて高度な安全性や信頼性を要求される用途向けではなく、一般用途向けに設計されています。
- 安全に関するご注意 [www.fcl-components.com/products/thermal-printers/safety-notice.html](http://www.fcl-components.com/products/thermal-printers/safety-notice.html)  
 一般のご注意 [www.fcl-components.com/products/thermal-printers/general-notice.html](http://www.fcl-components.com/products/thermal-printers/general-notice.html)

お問い合わせ先

**FCLコンポーネント株式会社**

複合カンパニー

東京都品川区東品川4-12-4 品川シーサイドパークタワー

[www.fcl-components.com/contact/](http://www.fcl-components.com/contact/)