

メカニズム：FTP-607シリーズ

3インチ 24V駆動 イージーローディングタイプ

FTP-637MCL101 / 103

RoHS適合

■概要

- ・ 24V 駆動・小形・軽量で高速印字が可能な3インチイージーローディング対応プリンタです。
- ・ 独自のプラテンリリース機構により、用紙のセット性を向上させました。
- ・ POS/ECR・発券端末プリンタから計測・医療機器等への組み込み用として、様々な用途にお使いいただけます。
- ・ UL File No.E171434
- ・ RoHS 適合

構成部品に閾値以上の鉛が含有されていますが、それらの鉛は除外規定により RoHS 規制対象から除外されております。詳しくは本カタログ 416 ページを参照ください。

- ・ 中国「電子情報製品汚染制御管理弁法」での環境保護使用期限の表示

構成部品に閾値以上の鉛が含有されています。環境保護使用期限については当社営業にお問い合わせください。本カタログ 416 ページを参照ください。



[FTP-637MCL103]

■特長

- ・ 超小形形状
イージーローディング対応の超小形形状です。
- ・ 高速印字対応
当社独自のヘッド駆動制御により、最大100/秒(800ドットライン/秒)の高速印字が可能です。
- ・ 多機能ダイキャストフレーム
ダイキャストフレームの採用により、小形で堅牢です。
さらに、モーター放熱による長時間連続印字、静電気のピーク吸収によるESD高耐力、その他耐振動・衝撃特性に優れた超小形で、高信頼メカニズムです。
- ・ 高解像度印字
8ドット/mmの解像度により高精細な印字が可能です。
- ・ 容易な実装形態
ヘッド、モーター、センサー等の配線を1つのフレキシブルケーブルにまとめ、また、メカニズムの取り付けもフックとネジ2ヶ所で固定でき、実装が容易です。

■形格

| 形 格 | 特 長 |
|---------------|----------------|
| FTP-637MCL101 | プラテンリリース検出機能無し |
| FTP-637MCL103 | プラテンリリース検出機能付き |

■仕 様

| 項 目 | | FTP-637MCL101 | FTP-637MCL103 |
|------------------------|-----------|---|---|
| 印字方式 | | 感熱ラインドット方式 | |
| ドット構成 | | 576ドット/ライン | |
| 有効印字領域 | | 72mm | |
| 用紙幅、用紙厚 | | 80±0.1mm、60～100μm*1 | |
| 横方向ドットピッチ | | 0.125mm (ドット密度:8ドット/mm) | |
| 縦方向ドットピッチ | | 0.125mm (ドット密度:8ドット/mm) | |
| 動作電源 | ヘッド | 印字用 | 24VDC ± 5%、 約 2.2A (同時印加ドット数 144 ドット時) |
| | | ロジック用 | 3.3VDC～5.25VDC、 2.7VDC～3.3VDCまたは4.75VDC～5.25VDC 最大 0.1A |
| | モーター | 24VDC ± 5%、 最大 1.0A (2 相励磁時) | |
| 印字速度 | | 最大 100mm / 秒 (800 ドットライン / 秒) 【温度 25℃、ヘッド電圧 24VDC、同時印加ドット数 144 ドット、 指定標準感熱用紙 PD150R (王子製紙) 使用時】 | |
| 検出機能 | | ヘッド温度検出、用紙有無検出、ヘッド温度検出、プラテンリリース検出、 用紙有無検出 | |
| 外形寸法 (W × D × H) 質量 | | 92.2 × 33.0 × 15.5 (16max) mm*2 約 52g | 92.4 × 33.0 × 15.5 (16max) mm*2 約 52g |
| ヘッド寿命 | 耐パルス性 | 5000 万パルス / ドット以上 (当社標準条件にて) | |
| | 耐摩耗性 | 用紙走行距離 50km 以上 (印字率 12.5% 以下、指定標準感熱用紙 TF60KS-E (日本製紙)、PD150R (王子製紙) にて) | |
| 使用環境 | 動作温度*3、湿度 | 0℃～+50℃、20～85%RH、(結露しないこと) 【印字品質保証範囲 +5℃～+40℃ (指定感熱用紙*4 による)】 | |
| | 保存温度、湿度 | -20℃～+60℃、5～90%RH、(結露しないこと) 【用紙は除く】 | |

* 1: 本範囲内であっても用紙特性によっては使用できないものもあります。

* 2: 突起部およびフレキシブルプリント板を除いた寸法となります。

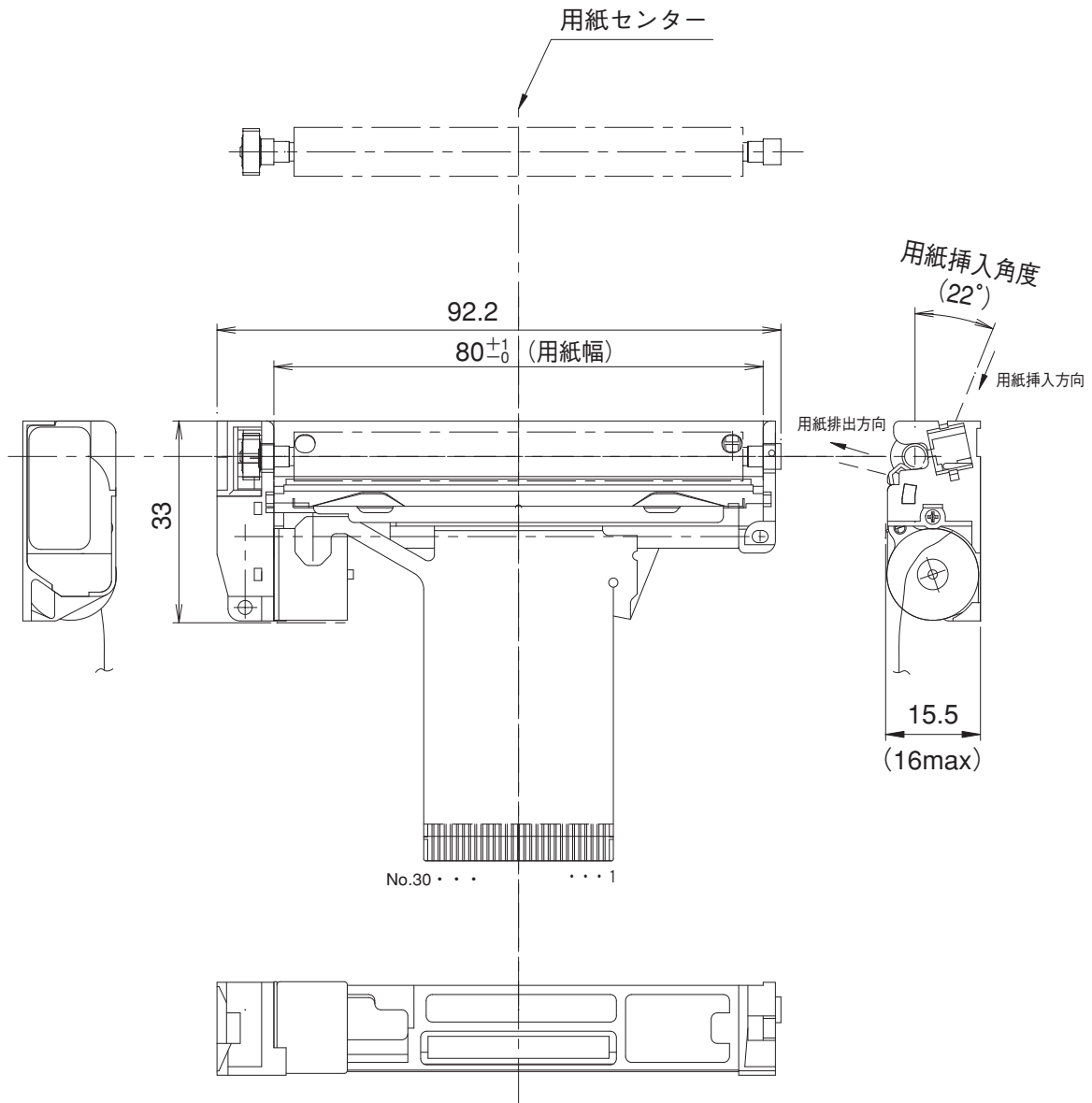
* 3: -25℃から+70℃への対応も可能です。営業にご相談ください。

* 4: 指定感熱用紙については、本カタログ 408 ページをご覧ください。

FTP-637MCL101 / 103

■外形寸法図

[FTP-637MCL101]



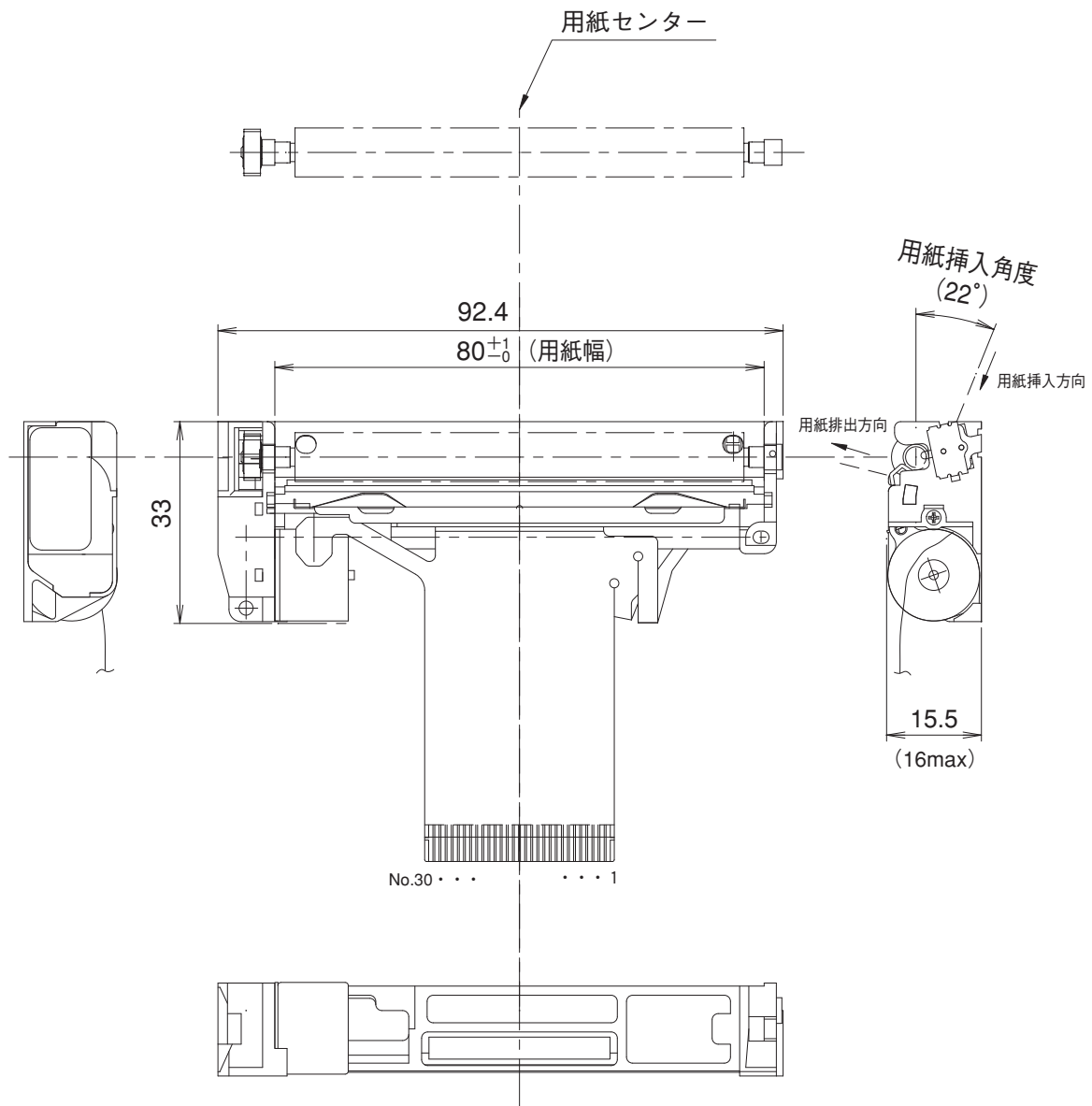
単位:mm

(注) ・指定なき寸法公差は±0.5とし、カッコ寸法は参考値です。

メカニズム
FTP-607

■外形寸法図

[FTP-637MCL103]



単位:mm

(注) ・指定なき寸法公差は±0.5とし、カッコ寸法は参考値です。

■フレキシブルプリント板端子配列

適合コネクタの相当品を使用する場合は、十分調査の上ご使用ください。

・サーマルヘッド駆動用

メカニズム側：FPC

適合コネクタ：52610-3071（モレックス製）

フレキシブルプリント板端子配列の赤枠内を訂正しました。

| 端子番号 | 信号名 | I/O | 信号内容 | 端子番号 | 信号名 | I/O | 信号内容 |
|------|------|-----|------------------|------|--------------------------|-----|--------------------------------|
| 1 | PHK | — | フォトインタラプタ(カソード) | 2 | VSEN | I | 用紙センサー用電源 |
| 3 | PHE | O | フォトインタラプタ(エミッター) | 4 | SW | — | プラテン検出スイッチ |
| 5 | SW | — | プラテン検出スイッチ | 6 | VH | I | ヘッド用電源 |
| 7 | VH | I | ヘッド用電源 | 8 | VH | I | ヘッド用電源 |
| 9 | DI | I | ヘッドデータ入力信号 | 10 | $\overline{\text{STB3}}$ | I | ヘッドストローブ信号3 |
| 11 | STB4 | I | ヘッドストローブ信号4 | 12 | Vdd | I | ロジック用電源 |
| 13 | GND | — | ヘッド用グラウンド | 14 | GND | — | ヘッド用グラウンド |
| 15 | GND | — | ヘッド用グラウンド | 16 | GND | — | ヘッド用グラウンド |
| 17 | GND | — | ヘッド用グラウンド | 18 | GND | — | ヘッド用グラウンド |
| 19 | TH | O | サーミスター | 20 | $\overline{\text{STB1}}$ | I | ヘッドストローブ信号1 |
| 21 | STB2 | I | ヘッドストローブ信号2 | 22 | $\overline{\text{LAT}}$ | I | データラッチ |
| 23 | CLK | I | クロック | 24 | VH | I | ヘッド用電源 |
| 25 | VH | I | ヘッド用電源 | 26 | VH | I | ヘッド用電源 |
| 27 | MT A | I | モーター励磁信号A | 28 | $\overline{\text{MT A}}$ | I | モーター励磁信号 $\overline{\text{A}}$ |
| 29 | MT B | I | モーター励磁信号B | 30 | $\overline{\text{MT B}}$ | I | モーター励磁信号 $\overline{\text{B}}$ |

*：フレキシブルプリント板端子配列図は外形寸法図をご覧ください。

■対応インターフェースボード

FTP-637DCL218、FTP-637DSL238は2012年3月31日終息いたしました。
対応インターフェースボードについてはお問い合わせください。

| 形 格 | 印字モード | 搭載文字構成 | ホスト側 インターフェース | 最小出荷単位 | 掲載ページ |
|---------------|-------|----------------------|------------------|--------|-------|
| FTP-637DCL218 | 行モード | 1バイトコード系 2バイトコード系 | セントロニクス準拠 | 120 個 | 336 |
| FTP-637DSL238 | | | RS-232C 準拠 | | |

- ・ 搭載文字構成1バイトコード系は ANK、2バイトコード系は JIS 漢字(明朝体)を示します。
- ・ 駆動用 LSI、漢字 CG、インターフェースボードに必要なケーブル類も用意しています。
インターフェースボードのページをご覧ください。
- ・ 各種 OS に対応するデバイスドライバも用意しています。営業にご相談ください。

■オプション

(1) 用紙ホルダー

| 名 称 | 形 格 | 最小出荷単位 | 備 考 |
|------|-----------|--------|-----------------------------------|
| フランジ | FTP-040HF | 50 個 | 巻芯内径 φ 12.5 ± 0.5mm、巻取外径 φ 70 まで。 |
| スタンド | FTP-040HS | | |

寸法、取付け方法などは、本カタログ 406 ページをご覧ください。

(注) 通常のご使用の場合は、フランジとスタンドそれぞれ左右1個ずつ計2個ずつ必要です。

(2) 指定感熱用紙

| 名 称 | 形 格 | 最小出荷単位 |
|---------|---|--------|
| 高感度感熱用紙 | TF50KS-E4 (日本製紙) | 60 個 |
| 標準感熱用紙 | TF60KS-E (日本製紙) - 当社形格 FTP-030P0104 | |
| | PD150R (王子製紙) - 当社形格 FTP-030P0701 | |
| 中保存感熱用紙 | TF60KS-F1 (日本製紙) - 当社形格 FTP-030P0102 PD170R (王子製紙) P220VBB-1 (三菱製紙) | |
| 高保存感熱用紙 | PD160R-N (王子製紙) AFP-235 (三菱製紙) TP50KJ-R (日本製紙) HA220AA (三菱製紙) | |

(注) 指定感熱用紙をご使用になる場合でも、低温環境で高印字率(50%以上)の印字を行うと、用紙の貼りつき(スティッキング)による印字づまりが発生する可能性がありますので、実使用条件にて十分確認ください。