

ご注意

最終ご注文受付日：2021年3月31日

対象形格：FTP-627DSL430#01、FTP-627DSL430#02

FUJITSU Component サーマルプリンタ

24V駆動プリンタメカニズム用インターフェイスボード FTP-637DSL430シリーズ

24V駆動低背カッター付き3インチプリンタメカニズム用のインターフェイスボードです。

RoHS適合

USB、RS232Cインターフェースに対応

ホスト側インターフェースとして、RS232C準拠（最大460,800bps）およびUSB Ver.2.0(Full speed)に対応しています。

各種印字モードに対応

漢字、英数カナのほか、繁体字、イメージパターンの登録印字、各種バーコード印字にも対応しています。

対応ドライバ

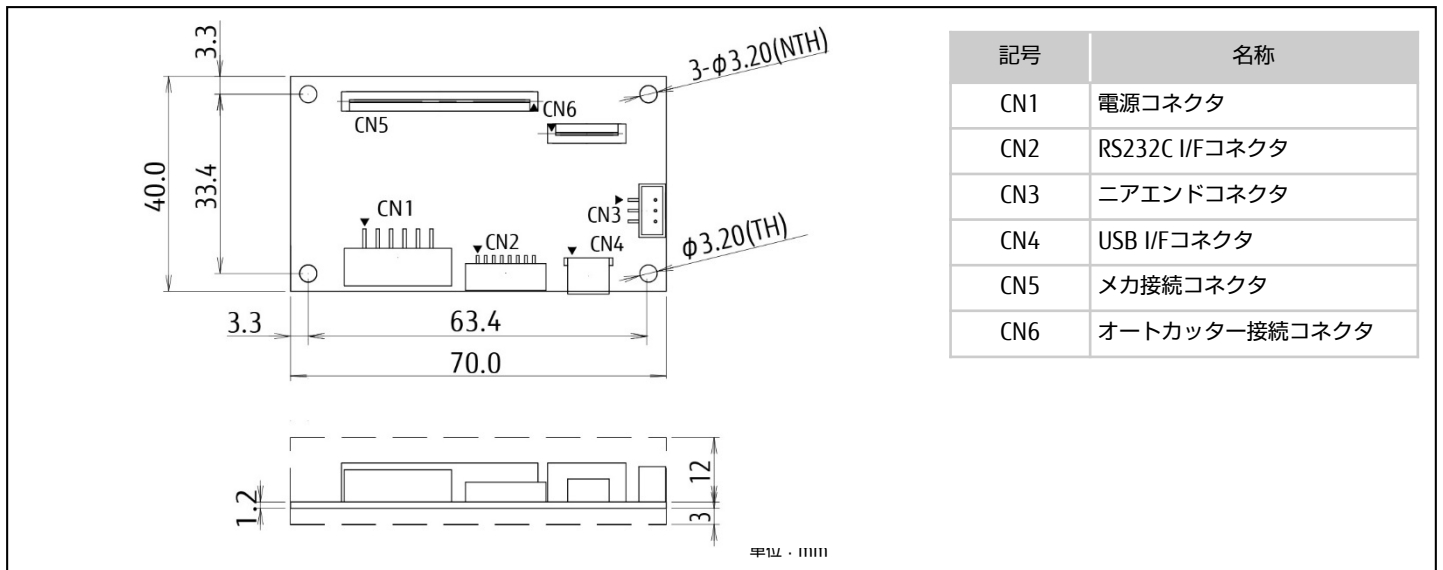
Windows® Vista、Windows® 7、8、10



■一般仕様

項目		仕様		
形格		FTP-637DSL430#01	FTP-637DSL430#02	
ホスト側インターフェース		USB Ver.2.0 (Full speed)、RS-232C準拠		
動作電源		24VDC±10%		
印字速度		最大170mm/秒 (FTP-637MCL411搭載時) 最大100mm/秒 (FTP-637MCL401/421搭載時)		
印字仕様	印字モード	行モード		
	搭載文字	文字種類	漢字・非漢字：6,879種 英数字・カタカナ：159種、OCR文字：229種、外字：94種、 国際・特殊文字：195種、拡大数字：12種、タイコード18：128種	
		文字構成	8×16ドット 12×24ドット 16×16ドット	24×24ドット 24×40ドット 24×48ドット
	バーコード	1次元	UPC-A、UPC-E、JAN(EAN)13、JAN(EAN)8、CODE39、ITF、CODABAR、CODE128、GS1 DataBar-14、GS1 DataBar-14 Truncated、	
		2次元	QRコード、GS1DataBar-14 stacked、GS1 DataBar-14 Omnidirectional、GS1 DataBar-14 Expanded	
	ビットイメージ	サイズ	横幅8～576ドット、縦1～1023ドット	
		修飾	白黒反転	
	ダウンロードイメージ	サイズ	横幅8～576ドット、縦1～512ドット (登録メモリ容量：192kバイト)	
修飾		白黒反転、横倍、縦倍、4倍、倒立		
検出機能		マーク検出機能、用紙なし検出機能、ニアエンド検出、サーマルヘッド温度異常検出機能、電源電圧異常検出機能、プラテンオープン検出機能、カッター異常検出機能、通信データ異常検出機能、ハードウェア異常検出機能、MCU動作異常検出機能、ヒューズ断検出機能、サーマルヘッド熱暴走検出機能、サーマルヘッドケーブル外れ検出機能、揮発性メモリ登録異常検出機能、RAM異常検出機能		
外形寸法 (W×D×H)		70×40×16.2mm		
質量		約20g		
使用環境	動作温度・湿度	0℃～+50℃ (印字品質保証範囲 +5℃～+40℃ 【指定標準感熱用紙にて】) 20～85%RH (0～+40℃、+40℃～+50℃の範囲は上限52%RH (+50℃)まで漸減、下限 12%RH(+50℃)まで漸減 【結露しないこと】)		
	保存温度・湿度	-20℃～+60℃【用紙含まず】、5～90%RH【結露しないこと】		
平均故障間隔(MTBF)		50万時間		

■外形寸法、コネクタ配置図



■コネクタ端子配列

(CN1) 電源用コネクタ

〔推奨ハウジング：VHR-2N（日本圧着端子製造製）相当品〕

端子No	信号名	方向	信号内容	端子No	信号名	方向	信号内容
1	V _p	I	電源入力	2	V _p	I	電源入力
3	V _p	I	電源入力	4	GND	I	グラウンド
5	GND	I	グラウンド	6	GND	I	グラウンド

(CN2) RS-232Cインターフェース用コネクタ

〔推奨コネクタ：SHR-05V-S(-B)（日本圧着端子製造製）、推奨ケーブル：AWG#28~32、長さ500mm以下〕

端子No	信号名	方向	信号内容	端子No	信号名	方向	信号内容
1	RXD	I	受信データ信号	2	TXD	O	送信データ信号
3	RTS(DTR)	O	送信データリクエスト信号	4	GND	-	グラウンド
5	CTS(DSR)	I	送信許可信号	6	/ATF	I	検出機能無効入力
7	/INPRM	I	リセット入力	8	/SELECTIN	I	用紙送り入力

(CN3) ニアエンド用コネクタ

〔推奨コネクタ：SHR-12V-S（日本圧着端子製造製）、推奨ケーブル：AWG#28~32、長さ300mm以下〕

端子No	信号名	方向	信号内容	端子No	信号名	方向	信号内容
1	3.3V	O	ニアエンドセンサー用電源	2	NES	I	ニアエンド信号入力
3	GND	-	ニアエンド信号用グラウンド				

(CN4) USBインターフェース用コネクタ

〔推奨ハウジング：GHR05V-S（JTS）、端子SSHL-002GA1-P0.2(金メッキ)、推奨ケーブル：AWG#32~26、シールドケーブル 長さ1,000mm以下〕

端子No	信号名	方向	信号内容	端子No	信号名	方向	信号内容
1	VBUS	I	VBUS	2	D-	O	D-信号
3	D+	O	D+信号	4	NC	-	未接続
5	GND	-	グラウンド	Shell	FG	-	フレームグラウンド

注) 方向の欄はプリンタ側からの信号入出力方向を示します。(I:入力, O:出力)

搭載コネクタは変更する場合がありますので当社営業に確認下さい。また、推奨コネクタの相当品を使用する場合は、十分調査の上ご使用下さい。

■コネクタ端子配列 (つづき)

(CN5) プリンタメカニズム駆動用コネクタ

プリンタメカニズムのフレキシブルプリント板 (FPC) を挿入します。詳細は営業にお問い合わせください。

(CN6) オートカッター駆動用コネクタ

プリンタメカニズムのフレキシブルプリント板 (FPC) を挿入します。詳細は営業にお問い合わせください。

■最小出荷単位、対応メカニズム形格

形 格	ホスト側インターフェース	対応メカニズム形格	最小出荷単位
FTP-637DSL430シリーズ	USB Ver.2.0 RS-232C準拠	FTP-637MCL401 FTP-637MCL411 FTP-637MCL421	120個

■ホスト側インターフェース

項 目	仕 様
USB Ver.2.0	データ通信速度：Full speed (最大12Mbps) データ入出力形式：差動入出力
RS-232C準拠	データ通信速度：9,600 (460,800、230,400、115,200、38,400、19,200) bps * 同期方式：調歩同期式、全二重通信 フロー制御：RTS (DTR) / CTS (DSR) 信号またはXON / XOFFによる* 入出力レベル：RS-232Cレベル

* () 内への設定はコマンドによる切替となります。


■オプション

名称	形格	コネクタ	長さ	最小出荷単位
インターフェースケーブル	USB	FTP-629Y301#01	USB-A および USB-minB	1m
	RS-232C	FTP-628Y302	ZHR-8 (日本圧着端子製造製) 片側コネクタなし	0.5m
電源ケーブル	FTP-629Y601	VHP-6 (日本圧着端子製造製) 片側コネクタなし	0.3m	50本

・掲載のケーブルは、RoHS適合品です。

※オーダー形格については営業にお問い合わせください。

※中国「電子情報製品汚染制御管理弁法」について：本製品の構成部品には閾値以上の鉛が含有されております。環境保護使用期限については当社営業にお問い合わせください。(RoHS規制では除外規定に該当します)



ご注意

- ・ご使用の場合は、仕様書または当社ホームページ掲載の「安全に関するご注意」をお読みのうえ正しくお使いください。
- ・表示された正しい電源電圧でお使いください。
- ・水、湿気、ほこり、油煙などの多い場所に設置しないで下さい。火災、故障、感電などの原因になることがあります。
- ・本製品は、核反応制御や生命維持のための医療機器など極めて高度な安全性や信頼性を要求される用途向けではなく、一般用途向けに設計されています。

安全に関するご注意 <http://www.fujitsu.com/jp/fcl/products/thermal-printers/safety-notice.html>
 一般のご注意 <http://www.fujitsu.com/jp/fcl/products/thermal-printers/general-notice.html>

・本資料に記載されている会社名および製品名は、各社の登録商標または商標です。
 ・Windows は米国Microsoft Corporationの米国およびその他の国における登録商標です。

お問い合わせ先

富士通コンポーネント株式会社

第二マーケティング部

東京都品川区品川4-12-4 品川シーサイドパークタワー

TEL: 03-3450-1645