

ご注意
最終ご注文受付日：2024年3月22日
対象形格：FTP-62GUSL101#02

FCLコンポーネント サーマルプリンタ

2インチ 24V駆動 プリンタユニット

FTP-62GUSL001#01/#02, FTP-62GUSL101#01/#02

高速印字（170mm/秒）対応で、用紙前面排出装置に最適な超小形パネルマウント用プリンタユニット。
前面が化粧パネル仕上げのため筐体組み込みが更に容易です。

RoHS適合

超小形で高速印字

用紙幅2インチ対応の超小形プリンタ。
FTP-62GUSL001：95.9×92.0×115.4mm
FTP-62GUSL101：97.2×96.3×119.0mm
最大170mm/秒の高速印字が可能

オートカッター搭載

フルカット/パーシャルカットをコマンドで選択可能

容易な用紙セット

前面カバーを開けて用紙を入れるだけで用紙セットができるプラテンオープン構造。
コアレス用紙にも対応

安定した印字品質

サーマルヘッド駆動電圧およびサーマルヘッド温度の検出機能により印字品質を安定化

保守が容易な金属ケース付

堅牢性を向上し、保守作業を容易にする金属ケース付きもご用意
(FTP-62GUSL101#01/#02)

■ 代表的な用途

金融端末、KIOSK端末、POS端末機器など



FTP-62GUSL001#01/#02



FTP-62GUSL101#01/#02

■ 最小出荷単位

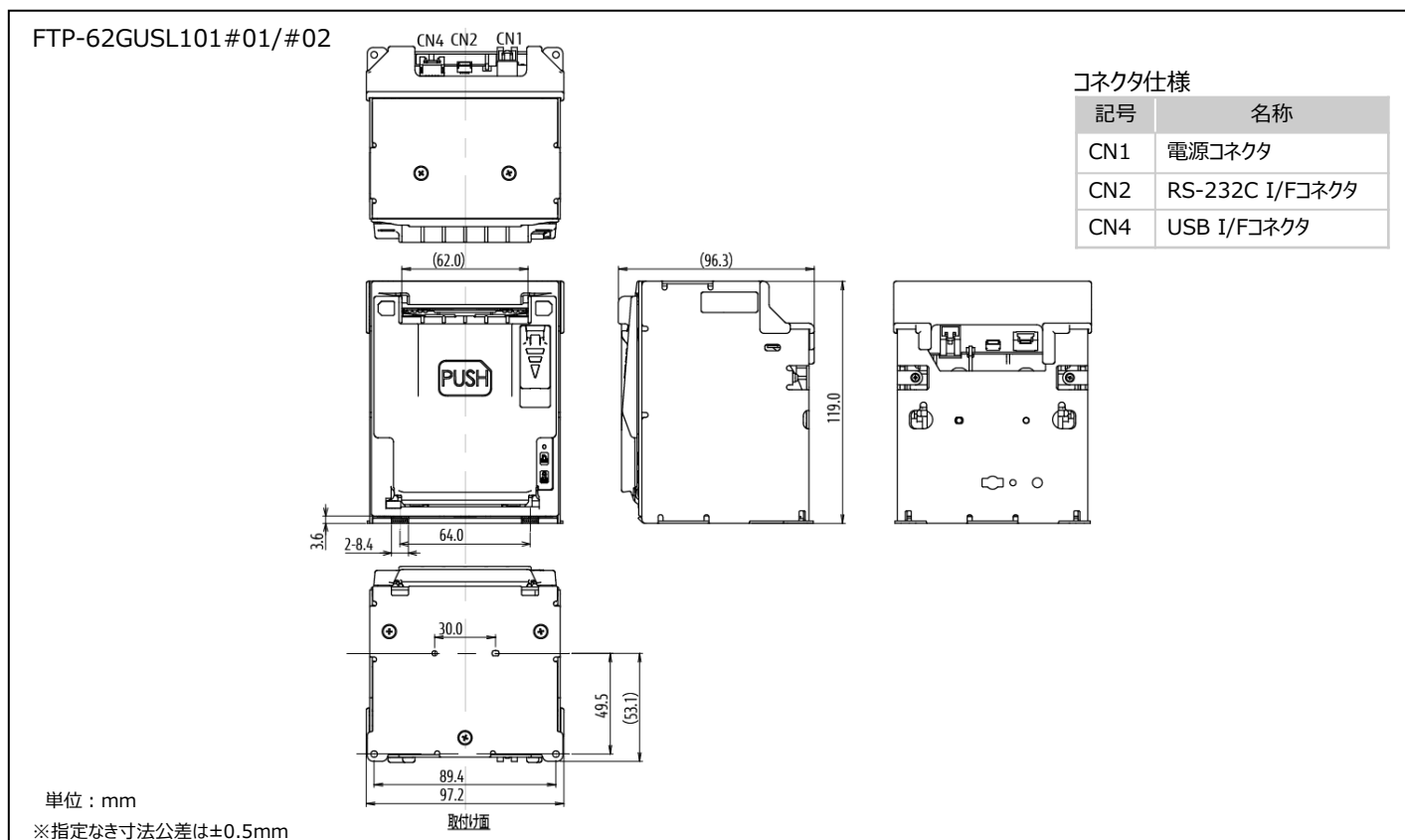
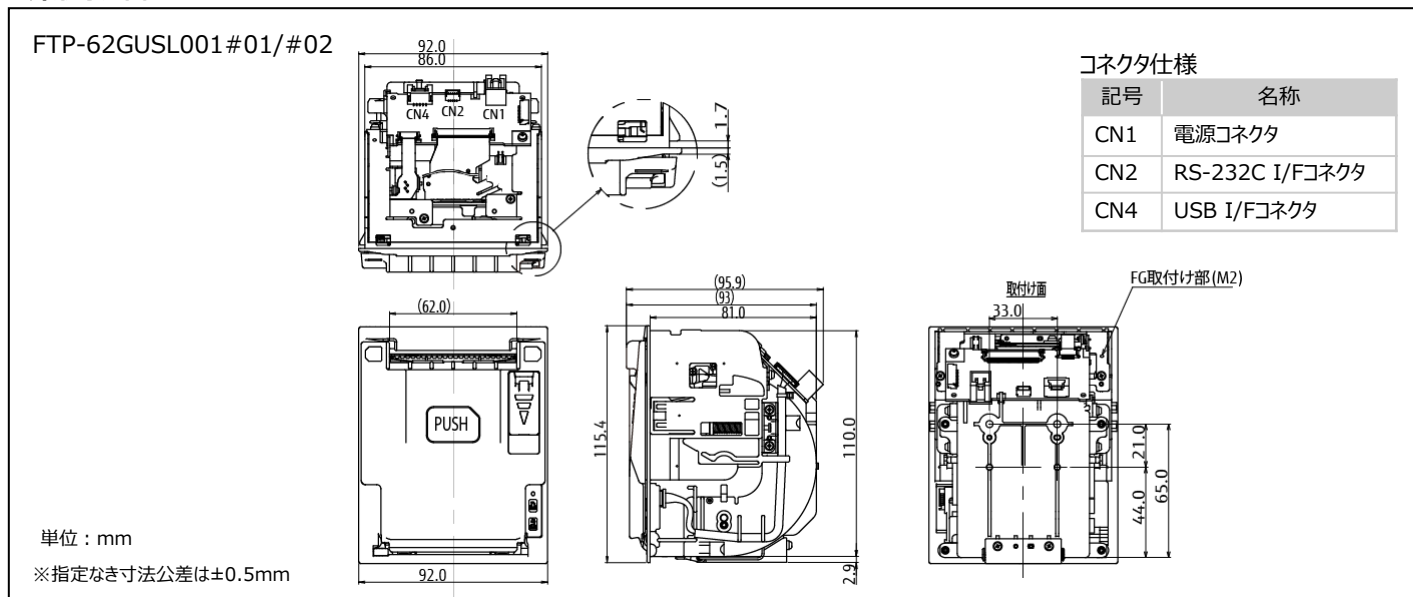
形格	最小出荷単位
FTP-62GUSL001#01/#02	8台
FTP-62GUSL101#01/#02	

※オーダー形格については営業にお問い合わせください。

■ 一般仕様

項目		仕様				
形格名		FTP-62GUSL001#01	FTP-62GUSL001#02	FTP-62GUSL101#01	FTP-62GUSL101#02	
金属ケース		無し		有り		
ホスト側インターフェース		USB Ver.2.0 (Full speed)、RS-232C準拠				
印字方式		感熱ラインドット方式				
ドット構成		432ドット/ライン				
横方向ドットピッチ		0.125mm (ドット密度: 8 ドット/mm)				
縦方向ドットピッチ		0.125mm (ドット密度: 8 ドット/mm)				
有効印字幅		54mm				
用紙	用紙幅	58mm ⁺⁰ ₋₁				
	用紙厚	60~100µm (範囲内であっても用紙特性によっては使用できないものもあります)				
動作電源		24VDC ±10% 3.5A 【25℃、同時通電数 128ドット時】				
印字速度		170mm/秒 (1360ドットライン/秒)				
印字桁数		最大36桁 【12×24 半角文字使用時】				
印字仕様	印字モード	行モード、ページモード				
	テキスト	搭載文字	漢字・非漢字: 6,879種	繁体字: 13,503種	漢字・非漢字: 6,879種	繁体字: 13,503種
		文字構成	8×16ドット 12×24ドット 16×16ドット 24×24ドット 24×40ドット 24×48ドット 36×60ドット ※搭載文字により文字構成は異なります。			
	バーコード	1次元	UPC-A、UPC-E、JAN(EAN)13、JAN(EAN)8、CODE39、ITF、CODABAR、CODE128、GS1 DataBar-14、GS1 DataBar-14 Truncated、GS1 DataBar Limited			
		2次元	QRコード、GS1 DataBar-14 stacked、GS1 DataBar-14 Omnidirectional、GS1 DataBar-14 Expanded、PDF417			
	ビットイメージ	サイズ	横幅8~432ドット、縦1~1023ドット (横幅設定は左マージン位置設定および印字領域幅設定で可能)			
		修飾	白黒反転			
ダウンロードイメージ	サイズ	横幅8~432ドット、縦1~255ドット (登録メモリ容量: 192KB)				
	修飾	白黒反転、横倍、縦倍、4倍、倒立				
検出機能		マーク検出機能、用紙なし検出機能、サーマルヘッド温度異常検出機能、電源電圧異常検出機能、プラテンオープン検出機能、カッター異常検出機能、通信データ異常検出機能、ヒューズ断検出機能、ハードウェア異常検出機能、MCU動作異常検出機能、サーマルヘッド熱暴走検出機能、サーマルヘッドケーブル外れ検出機能、不揮発性メモリ登録異常検出機能、RAM異常検出機能				
外形寸法		92.0×95.9×115.4mm		97.2×96.3×119mm		
質量		336g【用紙含まず】		700g【用紙含まず】		
ヘッド寿命	耐パルス性	1億パルス/ドット【当社標準条件にて】				
	耐摩耗性	用紙走行距離 100km【印字率12.5%以下、当社標準条件にて】				
カッター寿命		100万回カット【当社標準条件にて】				
環境	動作温度、湿度	0℃~+50℃、20~85%RH【結露しないこと】 (印字品質保証範囲 +5℃~+40℃【指定用紙にて】)				
	保存温度、湿度	-20℃~+60℃、5~90%RH【結露しないこと】				
平均故障間隔(MTBF)		メカ 3000時間、制御基板 50万時間				

■外形寸法図



■ホスト側インターフェース仕様

インターフェース	仕様
USB Ver.2.0	データ通信速度 : Full speed (最大12Mbps) データ入出力形式 : 差動入出力
RS-232C準拠	データ通信速度 : 9600bps、(460.800bps、230.400bps、115.200bps、38.400bps、19,200bps) (コマンドで選択可能) 同期・通信方式 : 調歩同期・全二重通信 フロー制御 : RTS(DTR)/CTS(DSR)信号またはXON/XOFFによる (コマンドで選択可能) 入出力レベル : RS-232Cレベル

■コネクタ端子配列

(CN1) 電源用コネクタ

〔推奨コネクタ：VHR-2N（日本圧着端子製造製）〕

端子No	信号名	方向	信号内容	端子No	信号名	方向	信号内容
1	V _p	I	24VDC 電源入力	2	GND	-	電源グラウンド

注) 方向の欄はプリンタ側からの信号入出力方向を示します。(I:入力、O:出力)

搭載コネクタは変更する場合がありますので当社営業に確認下さい。また、推奨コネクタの相当品を使用する場合は、十分調査の上ご使用下さい。

(CN2) RS-232Cインターフェース用コネクタ

〔推奨コネクタ：SHR-05V-S（日本圧着端子製造製）〕

端子No	信号名	方向	信号内容	端子No	信号名	方向	信号内容
1	RXD	I	受信データ信号	2	TXD	O	送信データ信号
3	RTS(DTR)	O	送信データリクエスト信号	4	GND	-	グラウンド
5	CTS(DSR)	I	送信許可信号				

注) 方向の欄はプリンタ側からの信号入出力方向を示します。(I:入力、O:出力)

搭載コネクタは変更する場合がありますので当社営業に確認下さい。また、推奨コネクタの相当品を使用する場合は、十分調査の上ご使用下さい。

(CN4) USBインターフェース用コネクタ

〔推奨コネクタ：GHR-05V-S（日本圧着端子製造製）〕

端子No	信号名	方向	信号内容	端子No	信号名	方向	信号内容
1	VBUS	I	VBUS	2	D-	O	D-信号
3	D+	O	D+信号	4	GND	-	グラウンド
5	FG	-	フレームグラウンド				

注) 方向の欄はプリンタ側からの信号入出力方向を示します。(I:入力、O:出力)

搭載コネクタは変更する場合がありますので当社営業に確認下さい。また、推奨コネクタの相当品を使用する場合は、十分調査の上ご使用下さい。

■オプション

名称	形格	コネクタ	長さ	最小出荷単位	
インターフェースケーブル	USB	FTP-62GY311#01	USB-AプラグおよびGHR-05V（日本圧着端子製造製）	1m	50本
	RS-232C	FTP-62GY302	SHR-05V-S-B（日本圧着端子製造製）片側コネクタなし	0.5m	
電源ケーブル	FTP-629Y603	VHR-2（日本圧着端子製造製）片側コネクタなし	0.3m		

・掲載のケーブルは、RoHS適合品です。

デバイスドライバ

各種OSでのデバイスドライバを用意しております。お問い合わせください。

※オーダー形格については営業にお問い合わせください。

■RoHS関連

・RoHS適合

閾値以上の鉛を含有した構成部品を使用しています。それらの鉛は除外規定によりRoHS規制対象ではありません。

・中国「電器電子製品有害物質使用制限管理弁法」について

本製品の構成部品には、閾値以上の鉛が含有されております。環境保護使用期限についてはお問い合わせください。



ご注意

- ・ご使用の場合は、仕様書または当社ホームページ掲載の「安全に関するご注意」「一般のご注意」をお読みのうえ正しくお使いください。
 - ・表示された正しい電源電圧でお使いください。
 - ・水、湿気、ほこり、油煙などの多い場所に設置しないで下さい。火災、故障、感電などの原因になることがあります。
 - ・本製品は、核反応制御や生命維持のための医療機器など極めて高度な安全性や信頼性を要求される用途向けではなく、一般用途向けに設計されています。
- 安全に関するご注意 www.fcl-components.com/products/thermal-printers/safety-notice.html
 一般のご注意 www.fcl-components.com/products/thermal-printers/general-notice.html

※本資料に掲載されている会社名および製品名は、各社の商標または登録商標です。

お問い合わせ先

FCLコンポーネント株式会社

複合カンパニー

東京都品川区東品川4-12-4 品川シーサイドパークタワー

www.fcl-components.com/contact/