

FCLコンポーネント サーマルプリンタ

2インチ 24V駆動 プリントメカニズム カッター付

FTP-62GMCL463#10、FTP-62GMCL463#11

用紙前面排出装置に適した、小形・高速印字（250mm/秒）で2インチ対応のカッター付プリンタメカニズムです。安全規格取得済みです。（UL File No.E171434）

RoHS適合

小形・高速印字対応

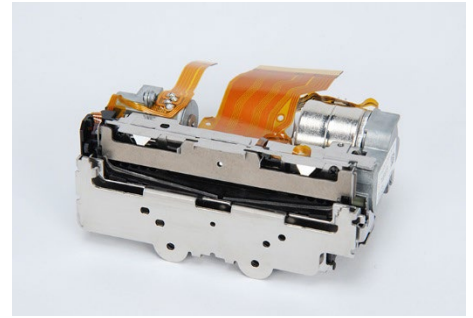
独自構造により用紙前面排出用装置の小型化、薄型化に最適です。
最大印字速度は250mm/秒の高速印字対応です。

容易な用紙メンテナンス構造

プラテンオープン構造で用紙メンテナンスが容易です。

フルカット・パーシャルカットが可能

小型・低背のカッターを搭載、駆動にステッピングモーターを採用、フルカット、パーシャルカットが可能です。



FTP-62GMCL463#10

■ 代表的な用途

KIOSK、POS、各種発券端末、計測・医療機器など

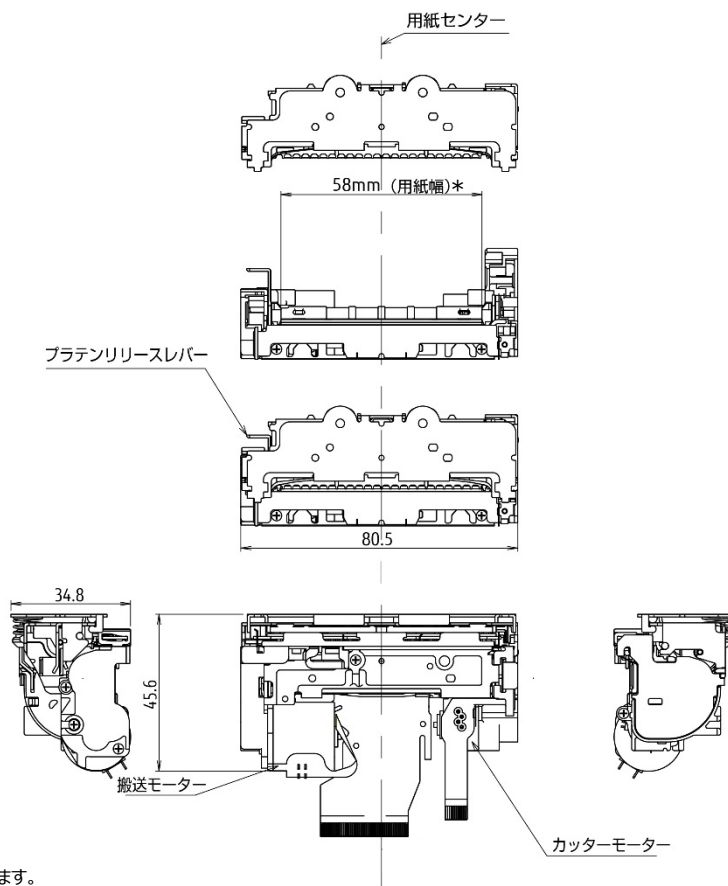
■ 一般仕様

項目		仕様	
形格		FTP-62GMCL463#10	FTP-62GMCL463#11
印字方式		感熱ラインドット方式	
ドット構成		432ドット/ライン	
横／縦方向ドットピッチ		0.125mm（ドット密度：8ドット/mm）／ 0.125mm（ドット密度：8ドット/mm）	
有効印字幅		54mm	
用紙	用紙幅	58 ⁺⁰ ₋₁ mm	60 ⁺⁰ ₋₁ mm
	用紙厚	60μm～100μm（本範囲内でも、用紙特性により使用できないものもあります）	
動作電源	ヘッド	印字用	24VDC ±10% 4.1A【ヘッド電圧24VDC、ヘッド抵抗800Ω、同時通電ドット数128ドット時】
		ロジック用	3.3VDC±5% または 5VDC±5% 75mA (max.)
	モーター	印字用	24VDC ±10% 1.5A (max.)【当社標準定電流駆動回路による】
		カッター用	24VDC ±10% 1.5A (max.)【当社標準定電流駆動回路による】
印字速度		最大 250mm/秒 【供給電圧24.0V、+25℃、印字率25%以下、バックテンション0.5N以下、指定標準感熱用紙にて】	
検出機能		ヘッド温度検出、モーター温度検出、用紙有無検出、プラテンオープン、可動刃イニシャライズ	
外形寸法（W×D×H）		80.5×34.8×45.6mm【突起部除く】	
質量		約135g	
寿命	ヘッド	耐バルス性	1億バルス/ドット【+25℃、通電率12.5%以下、指定標準感熱用紙にて】
		耐摩耗性	用紙走行距離 100km【+25℃、通電率12.5%以下、指定標準感熱用紙にて】
	カッター	100万カット【25℃、40%～60%RH、指定標準感熱用紙にて】	
使用環境	動作温度・湿度		温度範囲 0℃～+50℃（印字品質保証範囲 +5℃～+40℃【指定標準感熱用紙にて】） 湿度範囲 20%～85%RH（0～+40℃）、+40℃～+50℃の範囲は上限湿度52%RH（+50℃）まで漸減、下限湿度 12%RH（+50℃）まで漸減【結露しないこと】
	保存温度・湿度		温度範囲 -20℃～+60℃、湿度範囲 5%～95%RH【用紙含まず、結露しないこと】

■外形寸法図

{FTP-62GMCL463#10}
{FTP-62GMCL463#11}

* FTP-62GMCL463#11は異なる用紙ガイド形状により用紙幅60mmに対応いたします。外形寸法は変更ありません。



(注) ・指定なき寸法公差は±0.5mmです。

・側面図、底面図ではフレキシブルプリント板などを省略しています。

■最小出荷単位

形 格	最小出荷単位
FTP-62GMCL463#10	40個
FTP-62GMCL463#11	40個

■対応インターフェースボード

形 格	ホスト側インターフェース	搭載文字
FTP-62GDSL211	USB、RS-232C	ANK、タイ語 (タイコード18)、JIS漢字、繁体字

※オーダー形格については営業にお問い合わせください。

※中国「電子情報製品汚染制御管理弁法」について：本製品の構成部品には閾値以上の鉛が含有されております。環境保護使用期限については当社営業にお問い合わせください。(RoHS規制では除外規定に該当します)



ご注意

- ・ご使用の場合は、仕様書または当社ホームページ掲載の「安全に関するご注意」「一般のご注意」をお読みのうえ正しくお使いください。
- ・表示された正しい電源電圧でお使いください。
- ・水、湿気、ほこり、油煙などの多い場所に設置しないで下さい。火災、故障、感電などの原因になることがあります。
- ・本製品は、核反応制御や生命維持のための医療機器など極めて高度な安全性や信頼性を要求される用途向けではなく、一般用途向けに設計されています。

安全に関するご注意 www.fcl-components.com/products/thermal-printers/safety-notice.html
 一般のご注意 www.fcl-components.com/products/thermal-printers/general-notice.html

お問い合わせ先

FCLコンポーネント株式会社

複合カンパニー

東京都品川区東品川4-12-4 品川シーサイドパークタワー

www.fcl-components.com/contact/