

ご注意

最終ご注文受付日：2017年9月30日

FUJITSU Component サーマルプリンタ

2インチ 24V駆動 レシートプリンタユニット FTP-629USL010

24V駆動、高速印字(200mm/秒)のメカニズムを搭載したレシートプリンタユニットです。用紙自動給紙タイプでダイキャストフレーム採用のカッター付小形プリンタメカニズムを搭載しています。

RoHS適合

保守作業が安全・容易

自動給紙で用紙の挿入口およびカッター部の2段階チルト構造で前方オープンによるジャム解除などハンドリングが容易

コンパクト設計

高さ104mmの低背化を実現しコンパクトに実装可能

高精細な印字

8ドット/mmの解像度により高精細な印字が可能

USBインターフェース

ホスト側インターフェースUSB Ver.1.1

代表的な用途

金融端末、情報キオスク、POS/ECRなどの流通端末など



■最小出荷単位

形 格	最小出荷単位
FTP-629USL010	4台

※オーダー形格については営業にお問い合わせください。

■一般仕様

項目		仕様	
形格名		FTP-629USL010	
ホスト側インターフェース		USB Ver.1.1	
印字方式		感熱ドットライン方式	
ドット構成		432ドット/ライン	
有効印字幅		約54mm	
用紙幅、用紙厚		用紙幅 58 ⁺⁰ ₋₁ mm、厚さ 60μm~100μm *1	
用紙巻き幅、ロール外径		用紙巻き幅 58 ^{+0.5} ₋₁ mm、外径 最大φ83mm	
横方向ドットピッチ		0.125mm (ドット密度 8ドット/mm)	
縦方向ドットピッチ		0.125mm (紙送りピッチ 8ドット/mm)	
動作電源	ヘッド	印字用	24VDC±10% 約1.52A (24VDC印加、ヘッド平均抵抗776Ω/ドット、印字率25%、25℃) *2
		ロジック用	24VDC±10%、最大0.1A
	モーター駆動	24VDC±10%、最大1.1A (用紙送り)、最大1.2A (カッター駆動)	
印字速度		200mm/秒 (1,600ドットライン/秒) (24VDC印加、高速一括イメージ印字、25℃) *3	
印字桁数		半角文字 最大54桁	
印字仕様	印字モード		ページモード、行モード
	テキスト	搭載文字	英数字、カタカナ：1バイトコード系 159種 国際文字、特殊文字：1バイトコード系 195種 漢字 *4、非漢字：2バイトコード系 6,879種
		登録可能文字	1バイトコード系 95種、2バイトコード系 94種
	文字構成	1バイトコード系 8ドット×16ドット(1.0mm×2.0mm)、12ドット×24ドット(1.5mm×3.0mm) 16ドット×16ドット(2.0mm×2.0mm)、24ドット×24ドット(3.0mm×3.0mm) 2バイトコード系16ドット×16ドット(2.0mm×2.0mm)、24ドット×24ドット(3.0mm×3.0mm)	
		バーコード	1次元
	イメージ	2次元	QR、Maxi、PDF417
		イメージ	一括イメージ印字、高速印字 (1ドットライン単位での印字)
イメージ登録	最大255ドットライン、255種 最大192Kバイト (ヘッダー含む)		
機能	マニュアル操作機能		自己テスト印字、用紙送り
	ステータス検出機能		用紙無し検出、用紙ニアエンド検出、プラテンオープン検出、サーマルヘッド温度検出、マーク検出、ヒューズ断検出
	保護機能		サーマルヘッド温度保護、電源電圧保護、モーターパワーセーブ、電源投入シーケンス保護、モーター保護、サーマルヘッド保護
	異常検出機能		内部RAM異常検出、カッター異常検出、MCU動作異常検出
外形寸法、質量		119.5×185.5×104.0 mm*5、約1.2kg	
ヘッド寿命	耐パルス性	1億パルス (当社標準印字条件にて)	
	耐摩耗性	用紙走行距離 100km 以上 (印字率12.5%以下、25℃) *3	
カッター寿命		50万カット (切断周期3秒以上/カット) *3	
環境	動作温度、湿度	0℃~+50℃ 20%RH~85%RH (結露しないこと) *6 印字品質保証範囲 +5℃~+40℃ *3	
	保存温度、湿度	-20℃~+60℃ 5%RH~95%RH (結露しないこと、用紙除く)	

*1：本範囲内であっても用紙特性によっては使用できないものもあります。

*2：ピーク電流は、3.07Aです。サーマルヘッド駆動方法により電流値が変わります。お問合せください。

*3：標準感熱用紙指定銘柄PD150R (王子製紙) にて。

*4：JIS丸ゴシック体

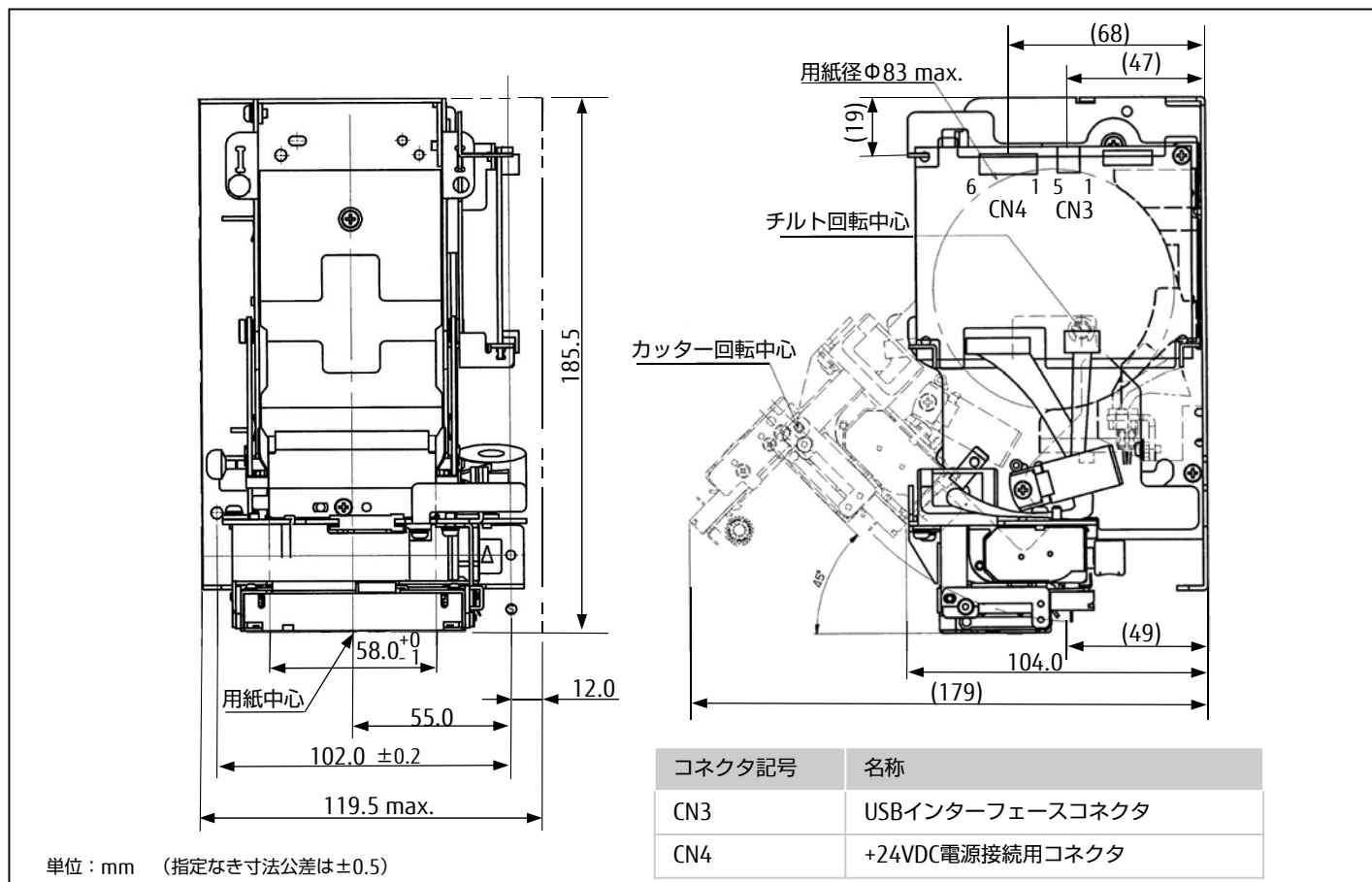
*5：突起物、フレキシブルプリント板およびケーブル類を除きます。

*6：+40℃から+50℃の間は、湿度範囲の最大は85%RHから45%RHに、最小は20%RHから7%RHに直線的に減少します。

■ホスト側インターフェース仕様

項目	仕様	ユニット形格
USB Ver.1.1	データ送受信速度：フルスピードモード 12Mbps データ入出力形式：差動入出力	FTP-629USL010

■外形寸法図



■コネクタ仕様および端子配列

CN3 (USBインターフェースコネクタ)

- ・ユニット側：UX60-MB-5ST (ヒロセ電機製)
- ・適合コネクタ：UX40-MB-5P (ヒロセ電機製) ※相当品を使用する場合は、十分調査の上で使用ください。

端子番号	信号名	I/O	信号内容	端子番号	信号名	I/O	信号内容
1	VBUS	I	バス電源供給端子	2	D-	I/O	差動データ入出力 D-
3	D+	I/O	差動データ入出力 D+	4	N.C	-	未接続端子
5	GND	-	信号グランド				

・コネクタ端子番号は外形寸法図をご覧ください。

CN4 (+24VDC電源コネクタ)

- ・ユニット側：S6B-XH-SM4-TB(LF)(SN) (日本圧着端子製造製)
- ・適合コネクタ：XHP-6 (日本圧着端子製造製) ※相当品を使用する場合は、十分調査の上で使用ください。

端子番号	信号名	I/O	信号内容	端子番号	信号名	I/O	信号内容
1	+24V	I	+24VDC電源端子	2	+24V	I	+24VDC電源端子
3	+24V	I	+24VDC電源端子	4	GND	-	+24VDC電源グランド端子
5	GND	-	+24VDC電源グランド端子	6	GND	-	+24VDC電源グランド端子

・コネクタ端子番号は外形寸法図をご覧ください。

注1) CN1、CN5、CN6、CN9、CN11、CN12、CN13は実装されていません。

注2) CN2、CN7、CN8、CN10は内部接続用でユニット内で接続済みです。

■オプション

ケーブル

名称		形格	コネクタ	長さ	最小出荷単位
インターフェースケーブル	USB	FTP-629Y301	UX40-MB-5PA (ヒロセ電機製) 両側コネクタ付き	1000mm	50本
電源ケーブル		FTP-629Y601	XHR-6 (日本圧着端子製) 片側コネクタなし	500mm	

・掲載のケーブルは、RoHS適合品です。

デバイスドライバ

各種OSでのデバイスドライバを用意しております。お問い合わせください。

■RoHS関連

- ・RoHS適合
閾値以上の鉛を含有した構成部品を使用しています。それらの鉛は除外規定によりRoHS規制対象ではありません。
- ・中国「電子情報製品汚染制御管理法」での環境保護使用期限
閾値以上の鉛を含有した構成部品を使用しています。環境保護使用期限についてはお問い合わせください。



ご注意

- ・ご使用の場合は、仕様書または当社ホームページ掲載の「安全に関するご注意」「一般のご注意」をお読みのうえ正しくお使いください。
- ・表示された正しい電源電圧でお使いください。
- ・水、湿気、ほこり、油煙などの多い場所に設置しないで下さい。火災、故障、感電などの原因になることがあります。
- ・本製品は、核反応制御や生命維持のための医療機器など極めて高度な安全性や信頼性を要求される用途向けではなく、一般用途向けに設計されています。

安全に関するご注意 <http://www.fujitsu.com/jp/fcl/products/thermal-printers/safety-notice.html>

一般のご注意 <http://www.fujitsu.com/jp/fcl/products/thermal-printers/general-notice.html>

※本資料に掲載されている会社名および製品名は、各社の商標または登録商標です。

お問い合わせ先

富士通コンポーネント株式会社

第二マーケティング部

東京都品川区東品川4-12-4 品川シーサイドパークタワー

TEL: 03-3450-1645