

ご注意

最終ご注文受付日：2016年3月30日

FUJITSU Component サーマルプリンタ

2インチ Bluetooth®無線通信、USB対応 携帯プリンタ

FTP-628WSL211#20 / 212#20

小形・軽量でイーザーローディング（ELM）構造を採用した2インチ携帯スタンドアロンプリンタです。Android™やWindows®対応の各種スマートフォン・携帯端末からのデータが印字可能で、様々な用途にお使いいただけます。

RoHS適合

小形、軽量で堅牢性に優れた携帯プリンタ

小形・軽量で可搬性に優れ、1.5mの落下に耐える堅牢性を備えた携帯プリンタです。

用紙交換が容易

イーザーローディング構造により、容易に用紙をセットすることができます。

使用状況に適した電源と通信

携帯時はLiイオン電池で、据え置きでご利用になる場合はACアダプターで駆動できます。

Bluetooth®無線通信のほか、USB通信（V2.0 full speed）で印字が可能です。

※ご利用いただくお客様にてアプリケーションソフトウェアを作成していただく必要があります。



■一般仕様

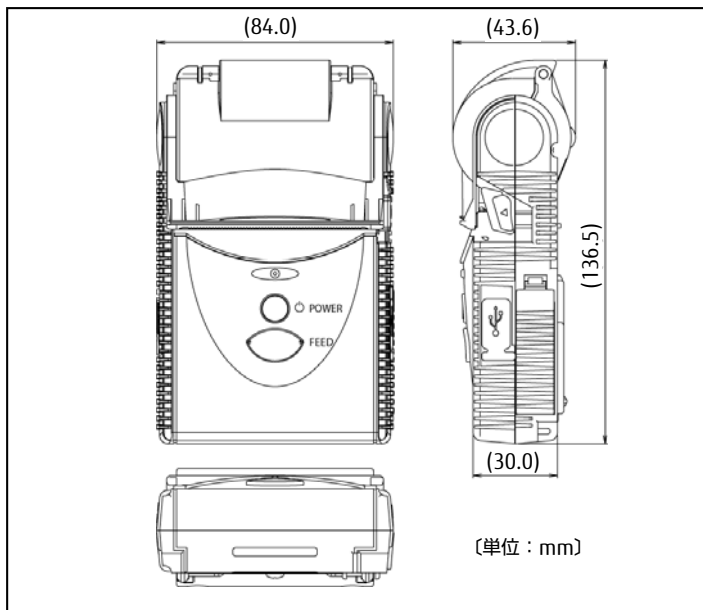
項目		仕様	
形格		FTP-628WSL211#20	FTP-628WSL212#20
インターフェース		Bluetooth® Ver2.1+EDR、Class2準拠、 USB（V2.0 full speed）	USB（V2.0 full speed）
印字方式		感熱ラインドット方式	
ドット構成		384ドット/ライン	
ドットピッチ		0.125mm（ドット密度：8ドット/mm）	
有効印字領域		48mm	
用紙	用紙幅	58mm	
	用紙厚	60~80μm（本範囲内でも、用紙特性により使用できないものもあります）	
	用紙径	内径φ8mm以上、外形φ36mm以下	
動作電源	バッテリー	Liイオン電池 3.7V 1,850mAh	
	ACアダプター	入力：AC100~240V 出力：DC5V 3.0A	
印字速度		最大 40mm/秒（320ドットライン/秒）【標準用紙 バッテリー満充電時】	
印字仕様	文字種類	英数、カタカナ：159種、国際・特殊文字：195種、JIS漢字第一水準・第二水準・非漢字：約6800種	
	バーコード	一次元	UPC-A、UPC-E、JAN(EAN)13、JAN(EAN)8、CODE39、ITF、CODABAR、CODE128
		二次元	GS1 DataBar-14、GS1 DataBar-14 Truncated、GS1 DataBar Limited
	ビットイメージ	QR、Maxi、PDF417	
ダウンロードイメージ	GS1 DataBar-14 Stacked、GS1 DataBar-14 Omnidirectional、GS1 DataBar Expanded		
外形寸法（W×D×H）		84.0×136.5×30.0mm【用紙ホルダー部含まず 用紙ホルダー部の高さ：43.6mm】	
質量		約220g【バッテリー含む、用紙含まず】	
寿命	ヘッド	耐パルス性	1億パルス/ドット【当社標準条件にて】
		耐摩耗性	用紙走行距離 50km【印字率25%以下、指定標準感熱用紙PD150R（王子製紙）にて】
	バッテリー	印字時 90m以上【バッテリー新品、満充電、印字率12.5%、指定標準感熱用紙PD150R（王子製紙）にて】	
規格		VCCI (ClassB)、FCC (Part15)、CE マーキング	
使用環境	動作温度・湿度	0℃~+50℃（ACアダプター使用時は0℃~+40℃）、30~85%RH【結露しないこと】 （印字品質保証範囲 +5℃~+40℃【指定標準感熱用紙にて】）	
	保存温度・湿度	-20℃~+60℃、5~90%RH【用紙含まず、結露しないこと】	
検出機能		サーマルヘッド温度検出、用紙有り無し検出、マーク検出、カバーオープン検出	

shaping tomorrow with you

社会とお客様の豊かな未来のために

<http://www.fcl.fujitsu.com/services/thermal-printers/>
April 2015 Marcom

■外形寸法図



■最小出荷単位

形 格	最小出荷単位
FTP-628WSL211#20	10台
FTP-628WSL212#20	

※オーダー形格については営業にお問い合わせください。

■付属品

名 称	形 格	備 考
バッテリー	FTP-628MP0011	リチウムイオン二次電池
ACアダプター	FTP-628MP0012	AC100~240V、DCケーブル長：約1.5m *1

*1) ACケーブルは添付していません。オプションまたはIEC60320-1/C8相当コネクタ付きACケーブルをご使用ください。

■オプション

名 称	形 格	備 考
ACケーブル	FTP-628Y601	100V PSE対応（国内向け品） ケーブル長：約1m
	FTP-628Y602	100V UL/CSA対応 *2（米国、カナダ向け品） ケーブル長：約1m
インターフェースケーブル（USB）	FTP-629Y301#11	コネクタ：USB A - USB miniB ケーブル長：約1m
ベルト金具	FTP-628MP0003	取り付けネジは本体に付属
感熱紙	FTP-020P0704	用紙銘柄：PD150R（王子製紙） 用紙幅：58mm、巻長さ：11m 巻取外径：φ34mm、内径：φ8mm 質量：約50g

*2) PSE(電気用品安全法)には対応していません。

※ 最小出荷単位はお問い合わせください。

■RoHS関連

- ・RoHS適合
- ・RoHS適合 閾値以上の鉛を含有した構成部品を使用しています。それらの鉛は除外規定によりRoHS規制対象ではありません。
- ・中国「電子情報製品汚染制御管理弁法」での環境保護使用期限 閾値以上の鉛を含有した構成部品を使用しています。環境保護使用期限についてはお問い合わせください。



ご注意

- ・ご使用の場合は、仕様書または当社ホームページ掲載の「安全に関するご注意」「一般のご注意」をお読みのうえ正しくお使いください。
 - ・表示された正しい電源電圧でお使いください。
 - ・水、湿気、ほこり、油煙などの多い場所に設置しないで下さい。火災、故障、感電などの原因になることがあります。
 - ・本製品は、核反応制御や生命維持のための医療機器など極めて高度な安全性や信頼性を要求される用途向けではなく、一般用途向けに設計されています。
- 安全に関するご注意 <http://www.fcl.fujitsu.com/services/thermal-printers/safety-notice.html>
 一般のご注意 <http://www.fcl.fujitsu.com/services/thermal-printers/general-notice.html>

※ Bluetooth®ワードマークおよびロゴはBluetooth SIG Inc.が所有する登録商標であり、当社はこれらの商標を使用する許可を受けています。
 ※ AndroidはGoogle Inc.の商標です。
 ※ Windowsは米国その他の国々で登録されたMicrosoft Corporationの登録商標です。

お問い合わせ先

富士通コンポーネント株式会社

第二マーケティング部

京東京都品川区東品川4-12-4 品川シーサイドパークタワー
 TEL: 03-3450-1645