

## ご注意

本製品は特定（既納入）お客様向け製品です。  
詳細はお問い合わせください。

# FCLコンポーネント サーマルプリンタ

## 2インチ バッテリー駆動 プリントメカニズム

### FTP-628MCL751#01

バッテリー駆動、モーター縦置きで小形・2インチ対応のサーマルプリンタメカニズムです。  
安全規格取得済みです（UL File No.E171434）。

RoHS適合

## 超小形形状

イーザーロディング対応の超小形メカニズムで、パネルマウントに最適な最小形状です。

## 多機能ダイキャストフレーム

広い温度範囲で使用可能で、モーター放熱による長時間連続印字、静電気ピーク吸収、  
放電経路設計によるESD高耐力、耐振動・衝撃特性を有する高性能メカニズムです。

## 高解像度印字

8ドット/mmの解像度により高精細な印字が可能です。



FTP-628MCL751#01

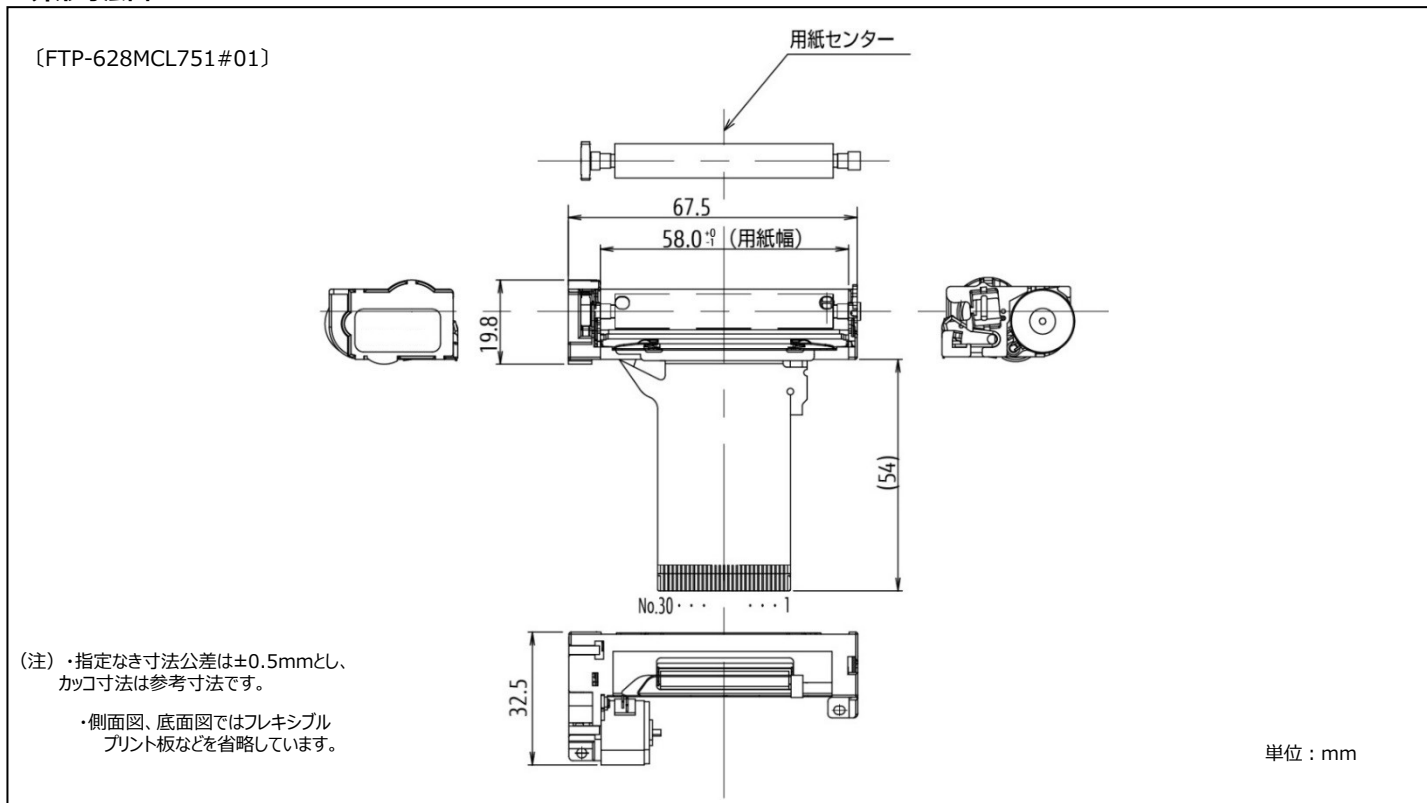
## ■ 代表的な用途

各種携帯端末、CAT/FET、POS、発券端末、計測・医療機器など

## ■ 一般仕様

項目		仕様	
形格		FTP-628MCL751#01	
印字方式		感熱ラインドット方式	
ドット構成		384ドット/ライン	
横方向ドットピッチ		0.125mm（ドット密度：8ドット/mm）	
縦方向ドットピッチ		0.125mm（ドット密度：8ドット/mm）	
有効印字幅		48mm	
用紙	用紙幅	58 <sup>+0</sup> <sub>-1</sub> mm	
	用紙厚	60μm～100μm（本範囲内でも、用紙特性により使用できないものもあります）	
動作電源	ヘッド	印字用	4.2VDC～9.5VDC 約2.4A 【ヘッド電圧7.2VDC、ヘッド抵抗176Ω、+25℃、同時印加ドット数64ドット時】
		ロジック用	3.3VDC±5% または 5VDC±5% 最大0.1A（5.0VDC 印可時）
	モーター	4.2VDC～9.5VDC 最大1.0A	
印字速度		最大 100mm/秒（800ドットライン/秒）【ヘッド電圧9.5VDC、+25℃、同時通電64ドット以下、標準感熱用紙指定銘柄PD150R（王子製紙）にて】	
検出機能		ヘッド温度検出、用紙有無検出、用紙上のマーク検出	
外形寸法（W×D×H）		67.5×19.8×32.5mm【突起部およびフレキシブルプリント板を除く】	
質量		約40g	
寿命	ヘッド	耐パルス性	1億パルス/ドット以上【当社標準条件にて】
		耐摩耗性	用紙走行距離 50km以上【印字率25%以下、指定標準感熱用紙にて】
カッター寿命		50万カット以上【指定標準感熱用紙にて】	
使用環境	動作温度・湿度		温度範囲0℃～+50℃（印字品質保証範囲 +5℃～+40℃【指定標準感熱用紙PD150R（王子製紙）にて】） 湿度範囲20%～85%RH【結露しないこと】
	保存温度・湿度		温度範囲-20℃～+60℃、湿度範囲5%～90%RH【用紙含まず、結露しないこと】

■外形寸法図



■最小出荷単位

形 格	最小出荷単位
FTP-628MCL751#01	100個

※オーダー形格については営業にお問い合わせください。

■対応インターフェースボード

形 格	ホスト側インターフェース	印字モード	搭載文字
FTP-628DSL601	USB、RS-232C準拠	行モード	ANK、JIS漢字（丸ゴシック体）

※駆動用LSI、漢字CG、インターフェースボードに必要なケーブル類も用意しています。

※各種OSに対応するデバイスドライバも用意しています。詳細は営業にお問い合わせください。

■RoHS関連  
 ・RoHS適合

- ・閾値以上の鉛を含有した構成部品を使用しています。それらの鉛は除外規定によりRoHS規制対象ではありません。
- ・中国「電器電子製品有害物質使用制限管理弁法」について  
 本製品の構成部品には、閾値以上の鉛が含有されております。環境保護使用期限についてはお問い合わせください。



ご注意

- ・ご使用の場合は、仕様書または当社ホームページ掲載の「安全に関するご注意」「一般のご注意」をお読みのうえ正しくお使いください。
- ・表示された正しい電源電圧でお使いください。
- ・水、湿気、ほこり、油煙などの多い場所に設置しないで下さい。火災、故障、感電などの原因になることがあります。
- ・本製品は、核反応制御や生命維持のための医療機器など極めて高度な安全性や信頼性を要求される用途向けではなく、一般用途向けに設計されています。

安全に関するご注意 [www.fcl-components.com/products/thermal-printers/safety-notice.html](http://www.fcl-components.com/products/thermal-printers/safety-notice.html)  
 一般のご注意 [www.fcl-components.com/products/thermal-printers/general-notice.html](http://www.fcl-components.com/products/thermal-printers/general-notice.html)

お問い合わせ先

**FCLコンポーネント株式会社**

複合カンパニー

東京都品川区東品川4-12-4 品川シーサイドパークタワー

[www.fcl-components.com/contact/](http://www.fcl-components.com/contact/)