

**ご注意**  
・形格が変更になりました。  
2017年1月25日追記

**ご注意**  
・ヘッドロジックの動作電源を修正しました。  
2014年10月22日追記  
・動作電源の誤記を修正しました。  
2014年6月3日追記  
・対応インターフェースボードの終息を追記、  
印字速度条件の誤記を修正しました。  
2014年5月30日追記  
・印字速度を修正しました。  
2013年10月23日追記

# メカニズム：FTP-608シリーズ 2インチ バッテリー駆動 イージーローディングタイプ

FTP-628MCL054#01

~~FTP-628MCL054~~

RoHS適合

## ■概要

- ・FTP-608シリーズ2インチイージーローディングタイプは、バッテリー駆動対応で高速印字が可能な用紙幅2インチ相当の超小形プリンタメカニズムです。
- ・独自のプラテンリリース機構により、用紙のセット性を向上させました。
- ・各種携帯端末をはじめPOS・発券端末・ラベルプリンタ・金融端末から計測・医療機器等への組み込み用として、様々な用途にお使いいただけます。

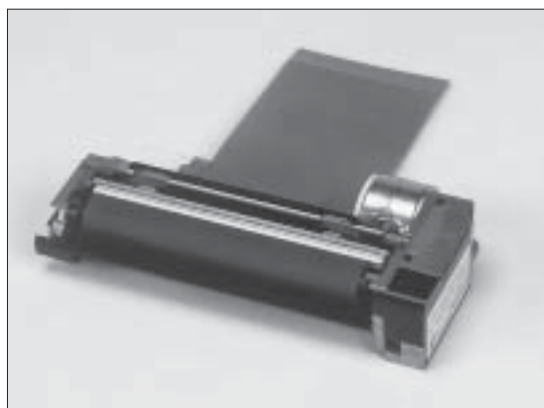
・UL File No. E171434

### ・RoHS 適合

構成部品に閾値以上の鉛が含有されていますが、それらの鉛は除外規定によりRoHS規制対象から除外されております。詳しくは本カタログ416ページを参照ください。

### ・中国「電子情報製品汚染制御管理弁法」での環境保護使用期限の表示

構成部品に閾値以上の鉛が含有されています。環境保護使用期限については当社営業にお問い合わせください。本カタログ416ページを参照ください。



[FTP-628MCL054]

FTP-628MCL054#01

## ■特長

### ・超小形形状

高さ15.5(16max)mm、幅72.3mm、奥行き34.3mmの超小形形状です。

### ・高速印字対応

100mm/秒(800ドットライン/秒)

当社独自のヘッド駆動制御により、最大80mm/秒(640ドットライン/秒)の高速印字が可能です。

### ・容易な用紙セット性

独自のプラテンリリース機構により、超小形形状ながら用紙の経路を広く確保し、用紙の挿入性を向上させました。

### ・多機能ダイキャストフレーム

ダイキャストフレームの採用により、モーター放熱による長時間連続印字、静電気ピーク吸収および放電経路設計によるESD高耐力、その他耐震動・衝撃特性を有する高信頼メカニズムです。

### ・高解像度印字

8ドット/mmの解像度により高精細な印字が可能です。

### ・容易な実装形態

ヘッド、モーター、センサー等の配線を1つのフレキシブルケーブルにまとめ、また、メカニズムの取り付けもフックとネジ2ヶ所で固定でき、実装が容易です。

## ■形 格

形 格	特 長	最小出荷単位
<del>FTP-628MCL054</del>	ノブ無し	100個

FTP-628MCL054#01

## ■仕 様

項 目		FTP-628MCL054 FTP-628MCL054#01	
印字方式		感熱ラインドット方式	
ドット構成		384ドット/ライン	
有効印字領域		48mm	
用紙幅、用紙厚		58 <sup>+0</sup> mm、60～100 μm*1	
横方向ドットピッチ		0.125mm (ドット密度:8ドット/mm)	
縦方向ドットピッチ		0.125mm (ドット密度:8ドット/mm)	
動作電源	ヘッド	印字用	4.2VDC～8.5VDC、 <b>9.5VDC</b> 2.4V (7.2VDC印加、ヘッド抵抗176Ω/ドット、同時印加ドット数64ドット時) <b>約2.4A</b>
		ロジック用	3.0VDC～5.25VDC、 <b>3.0VDC～3.6VDCまたは4.75～5.25VDC</b> 最大0.1A (5.0VDC印加時)
	モーター	4.2VDC～8.5VDC、 <b>9.5VDC</b> 最大1.0A	
印字速度		<del>100mm/秒 (800ドットライン/秒)</del> 最大 <del>80mm/秒 (640ドットライン/秒)</del> 【温度25℃、ヘッド電圧 <b>8.5VDC</b> 、同時印加ドット数64ドット、指定標準感熱用紙PD150R (王子製紙) 使用時】 <b>9.5VDC</b>	
検出機能		ヘッド温度検出、用紙有無検出、用紙上のマーク検出、ヘッドアップ検出	
外形寸法 (W×D×H) 質量		72.3×34.3×15.5 (16max) mm*2 約47g	
ヘッド寿命	耐パルス性	1億パルス/ドット以上 (当社標準条件にて)	
	耐摩耗性	用紙走行距離50km以上 (印字率25%以下、指定標準感熱用紙TF60KS-E (日本製紙)、PD150R (王子製紙) にて)	
使用環境	動作温度*3、湿度	0℃～+50℃、20～85%RH、(結露しないこと) 【印字濃度保証範囲 +5℃～+40℃ (指定感熱用紙*4による)】	
	保存温度、湿度	-20℃～+60℃、5～90%RH、(結露しないこと) 【用紙は除く】	

\*1:本範囲内であっても用紙特性によっては使用できないものもあります。

\*2:突起部およびフレキシブルプリント板を除いた寸法となります。

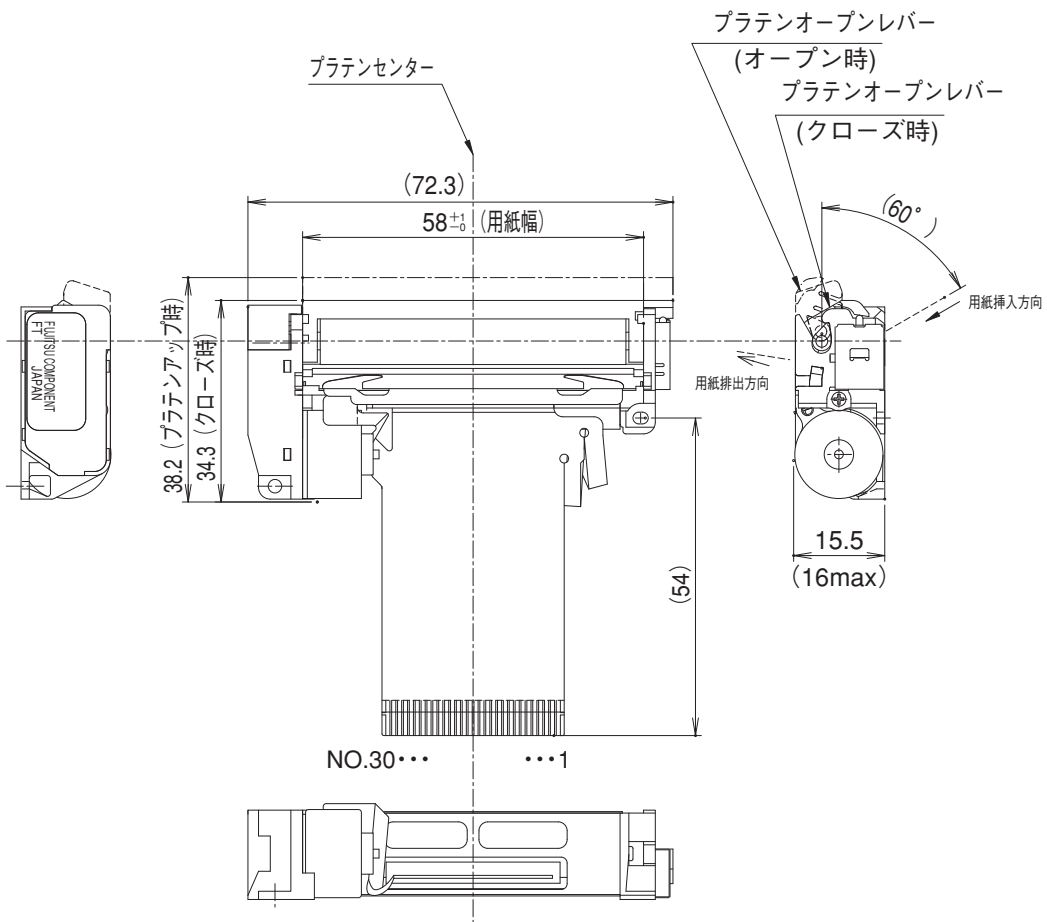
\*3:-25℃から+70℃への対応も可能です。営業にご相談ください。

\*4:指定感熱用紙については、本カタログ408ページをご覧ください。

■外形寸法図

FTP-628MCL054#01

[FTP-628MCL054]



(注) 1. 指定なき寸法公差は $\pm 0.5$ とし、カッコ寸法は参考値です。  
 2. プラテンオープン時はプラテンユニット部(レバーおよびプラテン部等)に用紙挿入方向約 $0.7\text{mm}$ のあそびが生じます。

単位: mm

## ■フレキシブルプリント板端子配列

適合コネクタの相当品を使用する場合は、十分調査の上ご使用ください。

・サーマルヘッド駆動用

メカニズム側:FPC

適合コネクタ:52610-3071 (モレックス製)

端子番号	信号名	I/O	信号内容	端子番号	信号名	I/O	信号内容
1	PHK	—	フォトインタラプタ (カソード)	2	VSEN	I	用紙センサー用電源
3	PHE	O	フォトインタラプタ (エミッター)	4	NC	—	未接続
5	NC	—	未接続	6	VH	I	ヘッド用電源
7	VH	I	ヘッド用電源	8	DI	I	ヘッドデータ入力信号
9	CLK	I	クロック	10	GND	—	ヘッド用グラウンド
11	GND	—	ヘッド用グラウンド	12	STB6	I	ヘッドストロープ信号6
13	STB5	I	ヘッドストロープ信号5	14	STB4	I	ヘッドストロープ信号4
15	Vdd	I	ロジック用電源	16	TH	O	サーミスター
17	TH	O	サーミスター	18	STB3	I	ヘッドストロープ信号3
19	STB2	I	ヘッドストロープ信号2	20	STB1	I	ヘッドストロープ信号1
21	GND	—	ヘッド用グラウンド	22	GND	—	ヘッド用グラウンド
23	$\overline{\text{LAT}}$	I	データラッチ	24	DO	O	ヘッドデータ出力信号
25	VH	I	ヘッド用電源	26	VH	I	ヘッド用電源
27	MT A	I	モーター励磁信号 A	28	$\overline{\text{MT A}}$	I	モーター励磁信号 $\overline{\text{A}}$
29	MT B	I	モーター励磁信号 B	30	$\overline{\text{MT B}}$	I	モーター励磁信号 $\overline{\text{B}}$

\*フレキシブルプリント板端子配列図は外形寸法図をご覧ください。

## ■対応インターフェースボード

FTP-628DCL218、FTP-628DSL238は2011年5月31日終息いたしました。  
対応インターフェースボードについてはお問い合わせください。

形 格	印字モード	搭載文字構成	ホスト側 インターフェース	最小出荷単位	掲載ページ
FTP-628DCL300	行モード	1バイトコード系	セントロニクス準拠	120 個	302
FTP-628DSL305			RS-232C 準拠		
<del>FTP-628DCL218</del>		1バイトコード系 2バイトコード系	セントロニクス準拠	54 個	310
<del>FTP-628DSL238</del>			RS-232C 準拠		

- ・ 搭載文字構成1バイトコード系は ANK、2バイトコード系は JIS 漢字 (明朝体) を示します。
- ・ 駆動用 LSI、漢字 CG、インターフェースボードに必要なケーブル類も用意しています。インターフェースボードのページをご覧ください。
- ・ 各種 OS に対応するデバイスドライバも用意しています。営業にご相談ください。

## ■オプション

## (1) 用紙ホルダー

名 称	形 格	最小出荷単位	備 考
フランジ	FTP-040HF	50 個	巻芯内径 $\phi$ 12.5 $\pm$ 0.5mm、巻取外径 $\phi$ 70 まで。
スタンド	FTP-040HS		

寸法、取付け方法などは、本カタログ 406 ページをご覧ください。

(注) 通常のご使用の場合は、フランジとスタンドそれぞれ左右 1 個ずつ計 2 個ずつ必要です。

## (2) 指定感熱用紙

名 称	形 格	最小出荷単位
高感度感熱用紙	TF50KS-E4 (日本製紙)	60 個
標準感熱用紙	TF60KS-E (日本製紙) - 当社形格 FTP-020P0104	
	PD150R (王子製紙) - 当社形格 FTP-020P0701	
中保存感熱用紙	TF60KS-F1 (日本製紙) - 当社形格 FTP-020P0102 PD170R (王子製紙) P220VBB-1 (三菱製紙)	
高保存感熱用紙	PD160R-N (王子製紙) AFP-235 (三菱製紙) TP50KJ-R (日本製紙) HA220AA (三菱製紙)	

(注) 指定感熱用紙をご使用になる場合でも、低温環境で高印字率(50%以上)の印字を行うと、用紙の貼りつき(スティッキング)による印字づまりが発生する可能性がありますので、実使用条件にて十分確認ください。