

ご注意

最終ご注文受付日：2016年3月30日

FUJITSU Component サーマルプリンタ

2インチ レシート/ジャーナル ユニット FTP-627USL525/526

低背カッター付きFTP-627シリーズを搭載したレシートプリンタユニットと用紙巻取り機構付きのジャーナルプリンタユニットです。

POS/ECR、各種金融端末や情報端末への組込みに最適です。

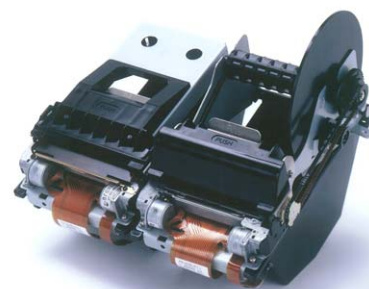
RoHS適合

保守作業が安全・容易

プラテンユニット部はプリンタ本体からワンアクションで分離するイージーローディング構造採用で、用紙交換が容易です。また可動刃がプラテン側に配置されているため用紙ジャム解除がしやすく、作業時にはカッターが動作しない構造なので安全に保守作業が行えます。

コンパクト設計

超小形でダイキャスト製の堅牢なプリンタ本体と、用紙径φ83mm対応の用紙ホルダー部をコンパクトにまとめました。

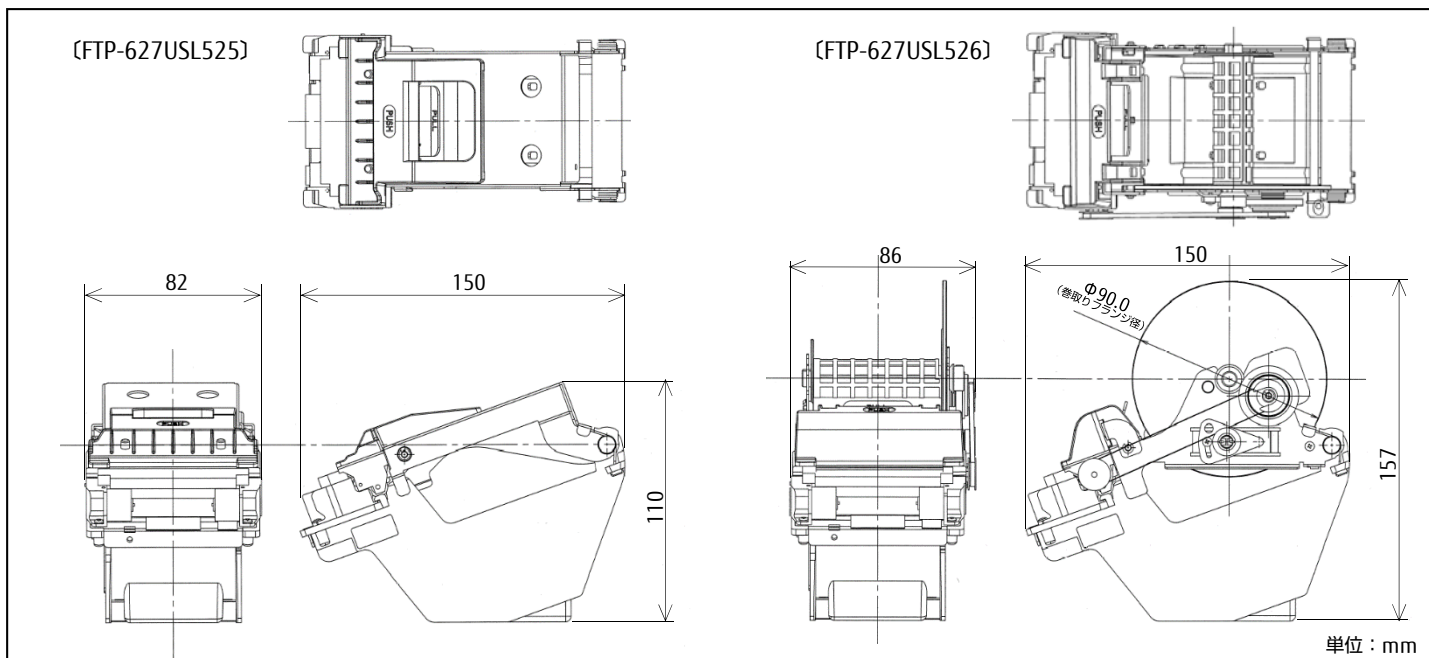


■一般仕様

項目		仕様	
名称		レシートプリンタユニット	ジャーナルプリンタユニット
形格		FTP-627USL525	FTP-627USL526
印字方式		感熱ラインドット方式	
ドット構成		432 ドット/ライン	
ドットピッチ		0.125 mm (ドット密度：8ドット/mm)	
有効印字領域		54 mm	
用紙	用紙幅	58 mm	
	用紙厚	60～85 μm (範囲内であっても用紙特性によっては使用できないものもあります)	
	用紙径	φ 83 mm	
動作電源	ヘッド	印字用	24VDC±5% 約2.2A 【24VDC印加、ヘッド平均抵抗1,500Ω/ドット、同時印加ドット数144ドット、25℃】
		ロジック用	3.3VDC～5.25VDC、最大0.1A
	モーター駆動	24VDC±5%、最大1.0A 【当社標準定電流駆動回路による】	
印字速度		100mm/秒 (800ドットライン/秒) 【24VDC印加、高速印字モード、25℃】	
外形寸法 (W×D×H)		82×150×110 mm *1	86×150×157 mm *1
質量		約290g	約310g
寿命	ヘッド	耐パルス性 5,000万パルス/ドット 【当社標準条件にて】	
	カッター	耐磨耗性 用紙走行距離 50km 【印字率12.5%以下、指定標準感熱用紙PD150R(王子製紙)にて】 50万カット以上 【指定標準感熱用紙PD150R(王子製紙)にて】、切断周期：20カット以下/分	
使用環境	動作温度・湿度	0℃～+50℃、20～85%RH 【結露しないこと】 (印字品質保証範囲 +5℃～+40℃ 【指定標準感熱用紙にて】)	
	保存温度・湿度	-20℃～+60℃、5～95%RH 【用紙含まず、結露しないこと】	
検出機能		ヘッド温度、用紙マーク、プラテンリリース、可動刃イニシャライズ	ヘッド温度、用紙マーク、プラテンリリース
マニュアル操作 (外部スイッチ)		リセット、用紙送り、自己テスト印字	

*1: 突起部 (ネジ、ダンパー等) およびケーブル類を除いた寸法となります。

■外形寸法図



単位：mm

■最小出荷単位

形 格	最小出荷単位
FTP-627USL525	12台
FTP-627USL526	12台

※オーダー形格については営業にお問い合わせください。

■インターフェースボード

名 称	形 格	
インターフェースボード	FTP-627USL525用	FTP-627DSL354 (USB) FTP-627DSL356 (RS232C)
	FTP-627USL526用	FTP-627DSL392 (USB / RS232C)

■RoHS関連

- ・ RoHS適合
- ・ 閾値以上の鉛を含有した構成部品を使用しています。それらの鉛は除外規定によりRoHS規制対象ではありません。
- ・ 中国「電子情報製品汚染制御管理弁法」での環境保護使用期限
- ・ 閾値以上の鉛を含有した構成部品を使用しています。環境保護使用期限についてはお問い合わせください。



ご注意

- ・ ご使用の場合は、仕様書または当社ホームページ掲載の「安全に関するご注意」「一般のご注意」をお読みのうえ正しくお使いください。
- ・ 表示された正しい電源電圧でお使いください。
- ・ 水、湿気、ほこり、油煙などの多い場所に設置しないで下さい。火災、故障、感電などの原因になることがあります。
- ・ 本製品は、核反応制御や生命維持のための医療機器など極めて高度な安全性や信頼性を要求される用途向けではなく、一般用途向けに設計されています。

安全に関するご注意 <http://www.fcl.fujitsu.com/services/thermal-printers/safety-notice.html>
 一般のご注意 <http://www.fcl.fujitsu.com/services/thermal-printers/general-notice.html>

※本資料に掲載されている会社名および製品名は、各社の商標または登録商標です。

お問い合わせ先

富士通コンポーネント株式会社
第二マーケティング部

東京都品川区東品川4-12-4 品川シーサイドパークタワー
TEL: 03-3450-1645