

# ユニット：FTP-607シリーズ 2インチ 24V駆動 低背カッター付きタイプ

## FTP-627USL401

RoHS適合

### ■概要

- ・24V駆動・小形・軽量・高速印字、イーザーローディング対応プリンタ FTP-607シリーズの超低背オートカッター付きメカニズムを搭載したレシートプリンタユニットを系列化しました。
- ・長寿命・高信頼のスライドカット方式の小形カッター付きメカニズムと制御基板および用紙ホルダー部をコンパクトに一体化しました。
- ・POS/ECR・KIOSK 端末・各種発券端末から計測・医療機器にいたるまで、様々な機器に簡単に組み込んでお使いいただけます。
- ・対応ドライバ Windows® 2000/XP、Linux

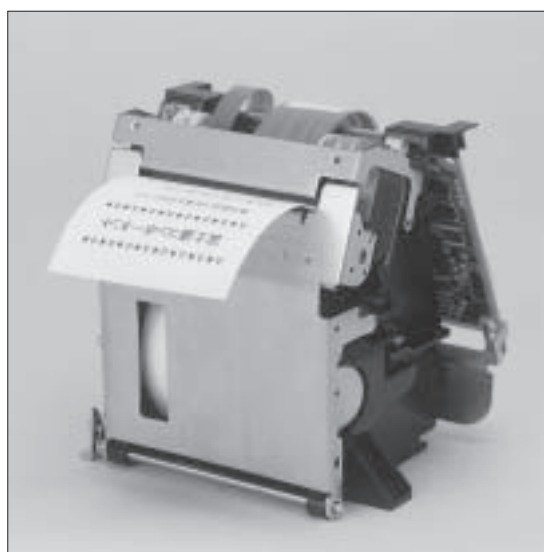
#### ・UL (94V-0) 準拠

#### ・RoHS適合

構成部品に閾値以上の鉛が含まれていますが、それらの鉛は除外規定により RoHS 規制対象から除外されております。詳しくは本カタログ 416 ページを参照ください。

#### ・中国「電子情報製品汚染制御管理弁法」での環境保護使用期限の表示

構成部品に閾値以上の鉛が含まれていますが、環境保護使用期限については当社営業にお問い合わせください。本カタログ 416 ページを参照ください。



[FTP-627USL401]

### ■特長

#### ・超小形カッター付きメカニズム搭載小形ユニット

イーザーローディング対応の超低背カッター搭載の超小形メカニズムと制御基板および用紙ホルダー部をコンパクトに一体化した小形状のユニットです。縦置、横置が可能で、各種装置への内蔵に対応できます。

#### ・USB インターフェースに対応

インターフェースは USB です。また、印字はページモード、行モードに対応、2次元バーコードの印字も可能です。また、マニュアルでの用紙送りやりセット操作が可能です。

#### ・独自のイーザーローディング方式

レバー操作でプラテンが本体から外れる独自のロック付きイーザーローディング機構を採用、用紙の挿入性を向上させました。また、可動刃をプラテン側(開閉側)に配置、用紙ジャム、カッターロック時でもカバーの開閉が可能で、ジャム解除が容易にできます。

#### ・多機能ダイキャストフレーム

本ユニットに搭載の低背カッター付きメカニズムは、ダイキャストフレームの採用により、小形で堅牢です。さらに、モーター放熱による長時間連続印字、静電気のピーク吸収および放電経路設計による ESD 高耐力、その他耐振動・衝撃特性を有する超小形で、高信頼メカニズムです。

#### ・高解像度印字

8 ドット /mm の解像度により高精細な印字が可能です。

### ■形 格

形 格	特 長	最小出荷単位
FTP-627USL401	カッターロック解除容易、低背ユニット	12 個

## 仕様

項目		FTP-627USL401	
ホスト側インターフェース		USB	
印字方式		感熱ラインドット方式	
ドット構成		432ドット/ライン	
有効印字領域		約54mm	
用紙幅、用紙厚		58 <sup>+0</sup> <sub>-1</sub> mm、60~90 $\mu$ m*1	
用紙径		$\phi$ 60mm	
横方向ドットピッチ		0.125mm (ドット密度: 8ドット/mm)	
縦方向ドットピッチ		0.125mm (紙送りピッチ: 8ドット/mm)	
動作電源	ヘッド/モーター用	24VDC $\pm$ 5%、5.6A (同時印加ドット数288ドット時)	
	ロジック用	5VDC $\pm$ 5%、約0.2A	
印字速度		最大100mm/秒 (800ドットライン/秒) 【温度 25℃、ヘッド電圧 24VDC、高速一括イメージ印字モード、指定標準感熱用紙PD150R (王子製紙) 使用時】	
印字桁数		半角文字: 最大54桁	
有効印字領域		54mm	
印字仕様	印字モード		ページモード、行モード
	搭載文字	文字種類	英数字、カタカナ : 159種 (1バイトコード系) 国際文字、特殊文字 : 195種 (1バイトコード系) 漢字、非漢字 : 6,879種 (2バイトコード系) 登録可能文字 : 95種 (1バイトコード系)、94種 (2バイトコード系)
		文字構成	1バイトコード系 (英数字、カタカナ、国際文字、特殊文字、登録可能文字) : 8ドット $\times$ 16ドット (1.0mm $\times$ 2.0mm) : 12ドット $\times$ 24ドット (1.5mm $\times$ 3.0mm) : 16ドット $\times$ 16ドット (2.0mm $\times$ 2.0mm) : 24ドット $\times$ 24ドット (3.0mm $\times$ 3.0mm) 2バイトコード系 (漢字、非漢字、登録可能文字) : 16ドット $\times$ 16ドット (2.0mm $\times$ 2.0mm) : 24ドット $\times$ 24ドット (3.0mm $\times$ 3.0mm)
	バーコード	1次元バーコード	UCP-A、UPC-E、JAN (EAN) 13、JAN (EAN) 8、CODE39、ITF、CODABAR、CODE128
		2次元バーコード	QR、Maxi、PDF417
	イメージ	イメージ	一括イメージ印字、高速印字 (1ドットライン単位での印字)
イメージ登録		最大255ドットライン、255種; 最大容量192Kバイト (ヘッダーを含む)	
機能	マニュアル操作機能		自己テスト印字、用紙送り、リセット
	ステータス検出機能		用紙無し検出、用紙ニアエンド検出、プラテンオープン検出、サーマルヘッド温度検出、マーク検出、ヒューズ断検出
	保護機能		サーマルヘッド温度検出、電源電圧検出、モーターパワーセーブ検出、投入シーケンス保護、モーター保護、サーマルヘッド保護
	異常検出機能		内部RAM異常検出、カッター異常検出、MCU動作異常検出
外形寸法 (W $\times$ D $\times$ H)、質量		100 $\times$ 90.4 $\times$ 108mm*2、約310g	
ヘッド寿命	耐パルス性		5000万パルス/ドット以上 (当社標準条件にて)
	耐磨耗性		用紙走行距離 50km以上 (印字率12.5%以下、指定標準感熱用紙TF60KS-E (日本製紙)、PD150R (王子製紙) にて)
カッター寿命		50万カット以上 (指定標準感熱用紙TF60KS-E (日本製紙)、PD150R (王子製紙) にて) 【切断周期: 20カット分/以下】	
使用環境	動作温度*3、湿度		0℃~+50℃、20~85%RH、(結露しないこと) 【印字品質保証範囲 +5℃~+40℃ (指定感熱用紙*4による)】
	保存温度、湿度		-20℃~+60℃、5~90%RH、(結露しないこと) 【用紙は除く】
平均故障間隔 (MTBF)		メカ部: 3000時間、回路部: 500,000時間	

\* 1: 本範囲内であっても用紙特性によっては使用できないものもあります。

\* 2: 突起部、フレキシブルプリント板およびケーブル類を除いた寸法となります。

\* 3: -25℃から+70℃への対応も可能です。営業にご相談ください。

\* 4: 指定感熱用紙については、本カタログ408ページをご覧ください。

# FTP-627USL401

## ■ホスト側インターフェース仕様

項 目	仕 様
USB V1.1	<ul style="list-style-type: none"> <li>・データ送受信速度 : フルスPEEDモード 12Mbps</li> <li>・データ入出力形式 : 差動入出力</li> </ul>

## ■コマンド

名 称	コマンド	機能説明
水平タブ	HT	印字位置を次の水平タブ位置まで移動します。
改行	LF	印字バッファ内のデータを印字し設定されている改行量に基づき改行します。
改ページ	FF	印字バッファ内のデータを印字し、次のデータ受信印字位置を次ページの先頭行の左端に設定します。
ブザーのON/OFF	ESC BEL	ブザーのON/OFFを設定します。
ページ印字モードのデータ印字	ESC FF	ページモードにて展開したデータを印字します。
白黒反転印字指定	ESC RS	白黒反転印字の指定を行います。
白黒反転印字解除	ESC US	白黒反転印字指定を解除します。
文字間スペース設定	ESC SP+n	文字間スペースの設定をします。
印字モードの一括指定	ESC !+n	印字モードを一括指定します。
横方向絶対位置指定	ESC \$+n <sub>1</sub> +n <sub>2</sub>	左マージン位置を基準とした印字位置を指定します。
外字登録文字の指定・解除	ESC %+n	外字登録文字の指定または解除を行います。
外字登録文字の定義	ESC &+y+c <sub>1</sub> +c <sub>2</sub> +x+[d <sub>1</sub> ~d <sub>N</sub> ]	外字登録文字の定義を行います。
ビットイメージモードの指定	ESC *+m+n <sub>1</sub> +n <sub>2</sub> +[d <sub>1</sub> ~d <sub>N</sub> ]	n <sub>1</sub> , n <sub>2</sub> で指定されたドット数について、モードmのビットイメージモードを指定します。
アンダーライン設定	ESC -+n	アンダーラインの設定および解除を行います。
1/6インチ改行量の設定	ESC 2	1行あたりの改行量を1/6インチに設定します。
改行量の設定	ESC 3+n	1行あたりの改行量を設定します。
外字登録文字の抹消	ESC ?+n	外字登録文字を抹消します。
プリンタの初期化	ESC @	印字バッファ内のデータを印字し、各種設定を初期状態とします。
行間スペース量設定	ESC A+n	行間スペース量をnドットラインに設定します。
行単位ページ長設定	ESC C+n	1ページをn行に設定します。
水平タブ位置の設定	ESC D+[d <sub>1</sub> ~d <sub>N</sub> ]+NUL	水平タブ位置を設定します。
強調印字の指定・解除	ESC E+n	強調印字の指定または解除を行います。
二重印字の指定・解除	ESC G+n	二重印字の指定または解除を行います。
印字および順方向用紙送り	ESC J+n	印字バッファ内のデータ印字後、順方向の用紙送りを行います。
印字および逆方向用紙送り	ESC K+n	印字バッファ内のデータ印字後、逆方向の用紙送りを行います。
ページ印字モードの選択	ESC L	ページ印字モードの選択をします。

(続く)

(■コマンドの続き)

名 称	コマンド	機能説明
ページモードフレームオーバーレイ機能選択	ESC Q+n+!+j	ページモードにおいてフレームオーバーレイ機能の選択を行います。
国際文字の選択	ESC R+n	各国の文字セットを選択します。
行印字モードの選択	ESC S	行印字モードの選択をします。
ページ印字モード印字方向設定	ESC T+n	ページ印字モードにおける印字方向の設定を行います。
90度右回転指定・解除	ESC V+n	文字を90度右回転します。
ページ印字モード印字領域設定	ESC W+X <sub>1</sub> +X <sub>2</sub> +Y <sub>1</sub> +Y <sub>2</sub> +dX <sub>1</sub> +dX <sub>2</sub> +dY <sub>1</sub> +dY <sub>2</sub>	ページ印字モード領域を設定します。
モーターOFF時間設定	ESC X+n+m	モーター休止時間を設定します。
プログラムダウンロード	ESC Y+0!h+ESCxa+a+m+d	フラッシュメモリ内のプログラムを書き換えます。
横方向相対位置の設定	ESC ¥+n <sub>1</sub> +n <sub>2</sub>	現在位置を基準とした印字位置を指定します。
位置揃え	ESC a+n	1行の全ての印字データを指定位置に揃えます。
内部処理設定	ESC c+1+n	各種内部処理を設定します。
用紙送りキーの有効・無効	ESC c+5+n	用紙送りキーの有効・無効を切り替えます。
n行順方向送り	ESC d+n	印字改行後、用紙をn行順方向に送ります。
n行逆方向送り	ESC e+n	印字改行後、用紙をn行逆方向に送ります。
フルカット	ESC i	用紙のフルカットを行います。
パーシャルカット	ESC m	用紙のパーシャルカットを実行します。
指定パルス発生	ESC p+m+t <sub>1</sub> +t <sub>2</sub>	指定のパルスを発生します。
印字速度の設定	ESC s+n	印字速度の設定を行います。
文字コードテーブルの選択	ESC t+n	文字コードテーブルのnページ目を選択します。
周辺機器のステータス送信	ESC u+n	周辺機器のステータスを送信します。
用紙検出器ステータス送信	ESC v	用紙検出器ステータスを送信します。
倒立印字の指定・解除	ESC {+n	倒立印字の指定または解除を行います。
フラッシュメモリ消去	ESC DEL+n	フラッシュメモリを消去します。
漢字の印字モードの一括指定	FS !+n	漢字の印字モードの一括指定を行います。
漢字印字モードの指定	FS &	漢字印字モードを指定します。
高速一括イメージ印字の指定	FS *+m+n <sub>1</sub> +n <sub>2</sub> +{d <sub>1</sub> ~d <sub>N</sub> }	高速一括イメージ印字を指定します。
漢字アンダーラインの指定・解除	FS -+n	漢字アンダーラインの指定または解除を行います。
漢字モードの解除	FS .	漢字モードを解除します。
外字定義	FS 2+c <sub>1</sub> +c <sub>2</sub> +{d <sub>1</sub> ~d <sub>N</sub> }	c <sub>1</sub> 、c <sub>2</sub> で指定された文字コードに漢字の外字パターンを定義します。
検出機能の有効・無効設定	FS 9+n	各種検出機能の有効・無効を設定します。
漢字コード体系の選択	FS C+n	漢字コード体系を選択します。
印加エネルギー補正	FS E+n	印加エネルギーを補正します。

(続く)

# FTP-627USL401

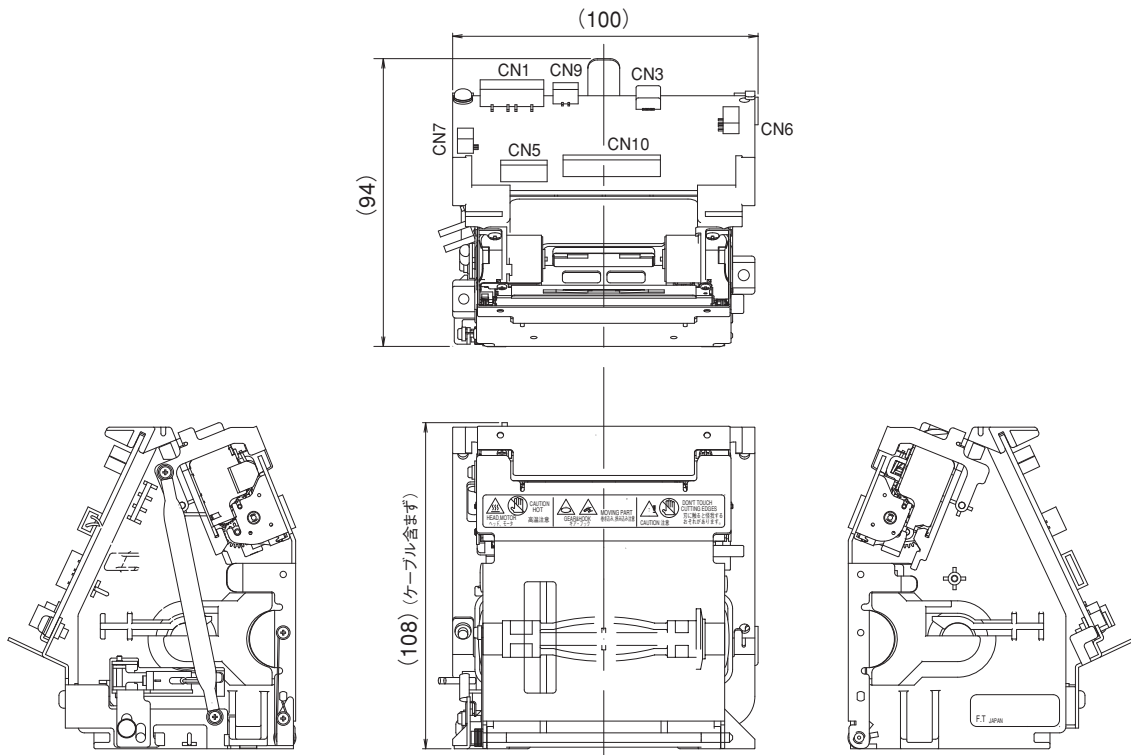
(■コマンドの続き)

名 称	コマンド	機能説明
漢字のスペース量の設定	FS S+n <sub>1</sub> +n <sub>2</sub>	漢字の左右スペース量を設定します。
漢字の4倍角文字の指定・解除	FS W+n	漢字の4倍角の指定・解除を行います。
パラメーター返信	FS r+n	指定パラメーターを返信します。
文字サイズの指定	GS !+n	文字サイズの指定をします。
ページ印字モードにおける縦方向絶対位置の指定	GS \$+n <sub>1</sub> +n <sub>2</sub>	ページ印字モード時に始点を基準とした文字の縦方向データ展開開始の絶対位置を指定します。
イメージ登録	GS &+m+x+y <sub>1</sub> +y <sub>2</sub> +{d <sub>1</sub> ~d <sub>N</sub> }	イメージデータを登録します。
登録イメージ印字	GS '+m+n	登録されたイメージデータを印字します。
登録イメージの定義	GS *+x+y <sub>1</sub> +y <sub>2</sub> +{d <sub>1</sub> ~d <sub>N</sub> }	x,yで指定されたドット数の登録ビットイメージを登録します。
ビットイメージ印字	GS /+m	定義されたビットイメージデータをモードmで印字します。
マーク検出実行	GS <	次のマーク位置まで用紙送りを行います。
マーク検出頭出し量設定	GS A+m+n	マーク検出後の頭出し量を設定します。
バーコード角度設定	GS B+n	バーコードの印字角度を設定します。
印字品質設定	GS E+n	印字品質の設定を用紙毎に行います。
HRI文字の印字位置選択	GS H+n	バーコード印字時のHRI文字の印字位置を選択します。
左マージンの位置設定	GS L+n <sub>1</sub> +n <sub>2</sub>	左マージンの位置の設定を行います。
マーク検出補正	GS M+n	マーク検出補正をします。
印字領域幅設定	GS W+n <sub>1</sub> +n <sub>2</sub>	印字領域幅の設定を行います。
ページ印字モードにおける縦方向相対位置の指定	GS ¥+n <sub>1</sub> +n <sub>2</sub>	ページ印字モードで現在位置を基準に文字縦方向のデータ展開開始の相対位置を指定します。
自動ステータス送信の設定・解除	GS a+n	自動ステータスを選択します。
バーコードの横サイズの設定	GS e+n+m	バーコードの横幅をドット数で設定します。
HRI文字の字体選択	GS f+n	バーコードを印字する時のHRI文字の字体を選択します。
バーコードの高さの設定	GS h+n	バーコードのバーの高さをドット数で設定します。
バーコードの印字 (NULエンドモード)	GS k+m+n+{d <sub>1</sub> ~d <sub>k</sub> }+NUL	バーコード体系の選択とバーコードの印字を行います。
バーコード印字 (キャラクター数指定モード)	GS k+m+n+{d <sub>1</sub> ~d <sub>N</sub> }	バーコード体系の選択と印字を行います。
QR二次元コード印字	GS k+m+k <sub>1</sub> +k <sub>2</sub> +k <sub>3</sub> +k <sub>4</sub> +d~	QR二次元コードの印字をします。
マキシ二次元コード印字	GS k+m+k <sub>1</sub> +k <sub>2</sub> +k <sub>3</sub> +k <sub>4</sub> +k <sub>5</sub> +d~	マキシ二次元コードの印字をします。
PDF417二次元コード印字	GS k+m+k <sub>1</sub> +k <sub>2</sub> +k <sub>3</sub> +k <sub>4</sub> +k <sub>5</sub> +k <sub>6</sub> +d~	PDF417二次元コードの印字をします。
バージョン通知	GS v	シリアルインターフェース選択時にプログラムバージョンを通知します。
バーコードの横サイズの設定	GS w+n	バーコードの横サイズをn倍設定します。

(注) 詳細、デフォルトの状態は、営業にお問い合わせください。

## ■外形寸法図

[FTP-627USL401]



単位：mm

(注) カッコ寸法は参考値です。

記号	名称	機能
CN1	ヘッド/モーター電源用コネクタ	ヘッド/モーター電源用
CN3	USB I/Fコネクタ	USBインターフェース接続用
CN5	カッター接続用コネクタ	用紙カッター接続用 (内部接続用)
CN6	操作パネル用コネクタ	操作パネル接続用
CN7	ニアエンドセンサーコネクタ	用紙ニアエンド検出スイッチ用 (内部接続用)
CN9	ロジック電源用コネクタ	ロジック電源 (+5VDC) 接続用
CN10	ヘッド/モーター接続用コネクタ	サーマルヘッド/用紙送りモーター接続用 (2インチ内部接続用)

(注) 本ユニットには、CN2、CN4、CN8を搭載していません。  
CN5、CN7、CN10は内部接続用コネクタです。

# FTP-627USL401

## ■コネクタ仕様

使用コネクタを変更する場合があります。当社営業に確認ください。  
適合コネクタの相当品を使用する場合は、十分調査の上ご使用ください。

記号	名称	使用コネクタ	適合コネクタ
CN1	ヘッド/モーター電源用コネクタ	S6B-XH-SM4-TB (LF) (SN) (日本圧着端子製)	XHR-6 (日本圧着端子製)
CN3	USB I/F コネクタ	UX60-MB-5ST (ヒロセ電機製)	UX40-MB-5P (ヒロセ電機製)
CN6	操作パネル用コネクタ	S7B-ZR-SM4A-TF (LF) (SN) (日本圧着端子製)	ZHR-7 (日本圧着端子製)
CN9	ロジック電源用コネクタ	S3B-PH-SM4-TB (LF) (SN) (日本圧着端子製)	PHR-3 (日本圧着端子製)

## ■コネクタ端子配列

### ● CN1 (ヘッド/モーター電源用コネクタ)

使用コネクタ：S6B-XH-SM4-TB (LF) (SN) (日本圧着端子製)  
適合コネクタ：XHR-6 (日本圧着端子製)

端子番号	信号名	I/O	信号内容	端子番号	信号名	I/O	信号内容
1	+24V	I	+24V電源	2	+24V	I	+24V電源
3	+24V	I	+24V電源	4	GND(+24V)	—	+24V電源グランド
5	GND(+24V)	—	+24V電源グランド	6	GND(+24V)	—	+24V電源グランド

### ● CN3 (USB インターフェースコネクタ)

使用コネクタ：UX60-MB-5ST (ヒロセ電機製)  
適合コネクタ：UX40-MB-5P (ヒロセ電機製)

端子番号	信号名	I/O	信号内容	端子番号	信号名	I/O	信号内容
1	VBUS	I	バス電源供給端子	2	D-	I/O	差動データ入出力 D-
3	D+	I/O	差動データ入出力 D+	4	NC	—	未接続
5	GND	—	シグナルグランド				

### ● CN6 (操作パネル接続用コネクタ)

使用コネクタ：S7B-ZR-SM4A-TF (LF) (SN) (日本圧着端子製)  
適合コネクタ：ZHR-7 (日本圧着端子製)

端子番号	信号名	I/O	信号内容	端子番号	信号名	I/O	信号内容
1	/AFT	I	用紙送りスイッチ接続	2	/INPRM	I	リセットスイッチ接続
3	GND	—	電源グランド	4	NC	—	未接続
5	NC	—	未接続	6	NC	—	未接続
7	+3V	O	+3V電源				

● CN9 (ロジック電源 (+5VDC) 接続用コネクタ)

使用コネクタ: S3B-PH-SM4-TB (LF) (SN) (日本圧着端子製)

適合コネクタ: PHR-3 (日本圧着端子製)

端子番号	信号名	I/O	信号内容	端子番号	信号名	I/O	信号内容
1	+5V	I	+5V電源	2	NC	-	未接続
3	GND (+5V)	-	+5V電源グランド				

■ オプション

- ・ 指定感熱用紙

名 称	形 格	最小出荷単位
高感度感熱用紙	TF50KS-E4 (日本製紙)	60個
標準感熱用紙	TF60KS-E (日本製紙) PD150R (王子製紙) - 当社形格 FTP-020P0705	
中保存感熱用紙	TF60KS-F1 (日本製紙) PD170R (王子製紙) P220VBB-1 (三菱製紙)	
高保存感熱用紙	PD160R-N (王子製紙) AFP-235 (三菱製紙) TP60KJ-R (日本製紙) HA220AA (三菱製紙)	

(注) 指定感熱用紙をご使用になる場合でも、低温環境で高印字率(50%以上)の印字を行うと、用紙の貼りつき(ステイキング)による印字づまりが発生する可能性がありますので、実使用条件にて十分確認ください。

■ その他

- ・ ケーブル

名 称	形 格	コネクタ	長 さ	最小出荷単位
USB用 I/Fケーブル	FTP-629Y301	UX40-MB-5P (ヒロセ電機製) 両側コネクタ付き	1000mm	50本
電源用ケーブル	ロジック用	FTP-629Y401	300mm	
	ヘッド/モーター用	FTP-629Y601		
		PHR-3 (日本圧着端子製) 片側切り放し		
		XHR-6 (日本圧着端子製) 片側切り放し		