

メカニズム：FTP-607シリーズ

2インチ 24V駆動 イージーローディング(高速低背カッター付き)タイプ

FTP-627MCL601

RoHS適合

■概要

- ・ 24V駆動・小形・軽量・高速印字(150mm/秒)、イージーローディング対応のプリンタメカニズム FTP-607シリーズに、超低背オートカッター付きタイプを系列化しました。
- ・ 高さ21.8mmの小形状でカッターは長寿命・高信頼なスライドカット方式を採用、用紙幅2インチ品に対応しています。
- ・ POS・ECRなどの流通端末をはじめ発券端末、金融端末から計測・医療機器にいたるまで、様々な用途にお使いいただけます。

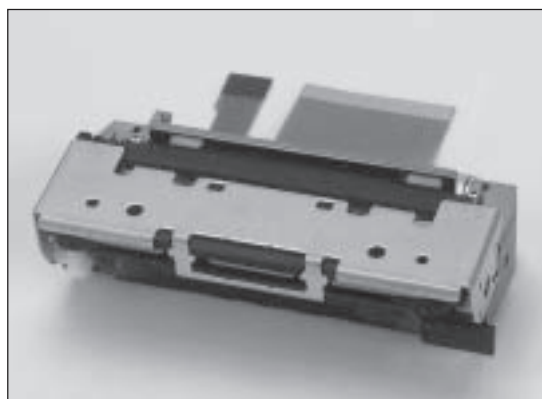
・ UL File No. E171434

・ RoHS 適合

構成部品に閾値以上の鉛が含有されていますが、それらの鉛は除外規定により RoHS 規制対象から除外されております。詳しくは本カタログ416ページを参照ください。

・ 中国「電子情報製品汚染制御管理法」での環境保護使用期限の表示

構成部品に閾値以上の鉛が含有されています。環境保護使用期限については当社営業にお問い合わせください。本カタログ416ページを参照ください。



[FTP-627MCL601]

■特長

・ 超小形低背オートカッター付き

イージーローディング対応の超小形メカニズムに、超低背カッターを搭載、高さ21.8mmの小形状です。

カッターは長寿命・高信頼なスライドカット方式を採用。カッター専用モーターでフルカットまたはパーシャルカットに対応できます。

・ 独自のイージーローディング方式

レバー操作でプラテンが本体から外れる独自のロック付きイージーローディング機構を採用、用紙の挿入性を向上させました。また、可動刃をプラテン側(開閉側)に配置、用紙ジャム、カッターロック時でもカバーの開閉が可能で、ジャム解除が容易にできます。

・ 多機能ダイキャストフレーム

ダイキャストフレームの採用により、小形で堅牢です。さらに、モーター放熱による長時間連続印字、静電気のパイク吸収および放電経路設計によるESD高耐力、その他耐振動・衝撃特性を有する超小形で、高信頼メカニズムです。

・ 高解像度印字

8ドット/mmの解像度により高精細な印字が可能です。

■形 格

形 格	特 長	最小出荷単位
FTP-627MCL601	超小形低背カッター付き、高速印字	100 個

■仕 様

項 目		FTP-627MCL601	
印字方式		感熱ラインドット方式	
ドット構成		432ドット/ライン	
有効印字領域		54mm	
用紙幅、用紙厚		58 [±] 1mm、60～85μm ^{*1}	
横方向ドットピッチ		0.125mm (ドット密度:8ドット/mm)	
縦方向ドットピッチ		0.125mm (ドット密度:8ドット/mm)	
動作電源	ヘッド	印字用	24VDC ± 5%、 約8.0A (24VDC印加、ヘッド抵抗800Ω/ドット、同時印加ドット数288ドット時)
		ロジック用	3.3VDC～5.25VDC、 2.7VDC～3.3VDCまたは4.75VDC～5.25VDC 最大0.1A
	モーター	印字用	24VDC ± 5%、 最大1.0A (2相励磁時)
		カッター用	24VDC ± 5%、 最大1.3A (2相励磁時)
印字速度		最大150mm/秒 (1200ドットライン/秒) 【温度25℃、ヘッド電圧24VDC、高速印字モード、同時印加ドット数288ドット、指定標準感熱用紙PD150R (王子製紙) 使用時】	
検出機能		ヘッド温度検出、用紙有無検出、プラテンリリース検出、 可動刃イニシャライズ検出	
外形寸法 (W×D×H) 質量		81.2×42.2×21.8mm ^{*2} 約98g	
ヘッド寿命	耐パルス性	1億パルス/ドット以上 【印字率12.5%以下、指定標準感熱用紙PD150R (王子製紙) にて】	
	耐摩耗性	用紙走行距離 100km 以上 (印字率12.5%以下、指定標準感熱用紙TF60KS-E (日本製紙)、PD150R (王子製紙) にて)	
カッター寿命		100万カット以上 (指定標準感熱用紙TF60KS-E (日本製紙)、PD150R (王子製紙) にて)	
使用環境	動作温度 ^{*3} 、湿度	0℃～+50℃、20～85%RH、(結露しないこと) 【印字品質保証範囲 +5℃～+40℃ (指定感熱用紙 ^{*4} による)】	
	保存温度、湿度	-20℃～+60℃、5～90%RH、(結露しないこと) 【用紙は除く】	

* 1:本範囲内であっても用紙特性によっては使用できないものもあります。

* 2:突起部およびフレキシブルプリント板を除いた寸法となります。

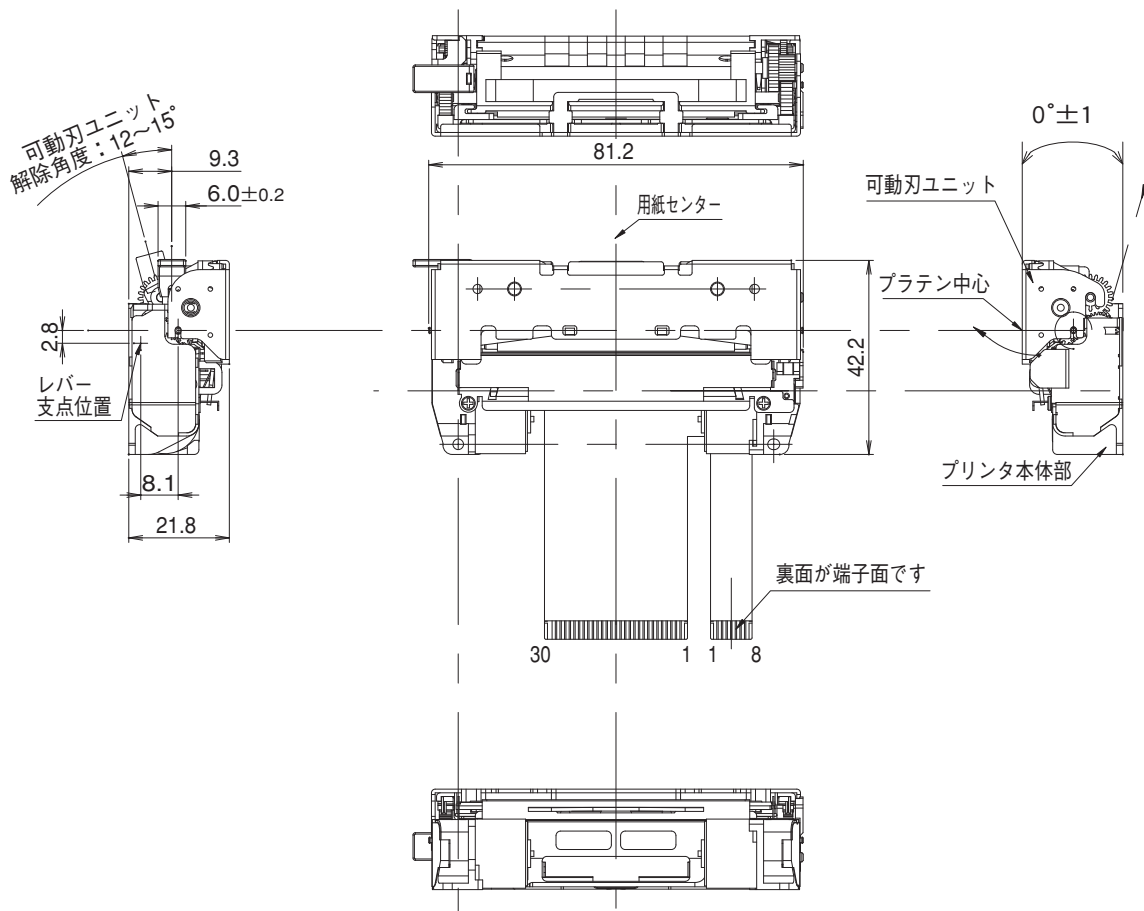
* 3:-25℃から+70℃への対応も可能です。営業にご相談ください。

* 4:指定感熱用紙については、本カタログ408ページをご覧ください。

FTP-627MCL601

■外形寸法図

[FTP-627MCL601]



(注) 指定なき寸法公差は±0.5とします。

単位:mm

メカニズム
FTP-607

■フレキシブルプリント板端子配列

適合コネクタの相当品を使用する場合は、十分調査の上ご使用ください。

(1) サーマルヘッド駆動用

メカニズム側:FPC

適合コネクタ:52610-3071 (モレックス製)

端子番号	信号名	I/O	信号内容	端子番号	信号名	I/O	信号内容
1	PHK	—	フォトインタラプタ(カソード)	2	VSEN	I	用紙センサー用電源
3	PHE	O	フォトインタラプタ(エミッター)	4	VH	I	ヘッド用電源
5	VH	I	ヘッド用電源	6	VH	I	ヘッド用電源
7	DI	I	ヘッドデータ入力信号	8	$\overline{\text{STB2}}$	I	ヘッドストロープ信号2
9	$\overline{\text{STB3}}$	I	ヘッドストロープ信号3	10	Vdd	I	ロジック用電源
11	GND	—	ヘッド用グラウンド	12	GND	—	ヘッド用グラウンド
13	GND	—	ヘッド用グラウンド	14	GND	—	ヘッド用グラウンド
15	GND	—	ヘッド用グラウンド	16	GND	—	ヘッド用グラウンド
17	TH	O	サーミスター	18	NC	—	未接続
19	$\overline{\text{STB1}}$	I	ヘッドストロープ信号1	20	$\overline{\text{LAT}}$	I	データラッチ
21	CLK	I	クロック	22	VH	I	ヘッド用電源
23	VH	I	ヘッド用電源	24	VH	I	ヘッド用電源
25	SW	—	プラテン検出スイッチ	26	SW	—	プラテン検出スイッチ
27	$\overline{\text{MT A}}$	I	モーター励磁信号 $\overline{\text{A}}$	28	MT A	I	モーター励磁信号A
29	$\overline{\text{MT B}}$	I	モーター励磁信号 $\overline{\text{B}}$	30	MT B	I	モーター励磁信号B

*:フレキシブルプリント板端子配列図は外形寸法図をご覧ください。

(2) カッター駆動用

メカニズム側:FPC

適合コネクタ:52610-0871 (モレックス製)

端子番号	信号名	I/O	信号内容	端子番号	信号名	I/O	信号内容
1	VSEN	I	ホームポジション検出用電源	2	PHE	O	フォトインタラプタ(エミッター)
3	PHK	—	フォトインタラプタ(カソード)	4	$\overline{\text{MT A}}$	I	モーター励磁信号 $\overline{\text{A}}$
5	MT A	I	モーター励磁信号A	6	$\overline{\text{MT B}}$	I	モーター励磁信号 $\overline{\text{B}}$
7	MT B	I	モーター励磁信号B	8	NC	—	未接続

*:フレキシブルプリント板端子配列図は外形寸法図をご覧ください。

FTP-627MCL601

■対応インターフェースボード

形 格	印字モード	搭載文字構成	ホスト側 インターフェース	最小出荷単位	掲載ページ
FTP-627DSL611	ページモード 行モード	1バイトコード系 2バイトコード系	USB および RS-232C 準拠 (Windows, Linux, OPOS)	54 個	376
FTP-627DSL612			USB (OPOS 専用)		
FTP-627DSL613			USB (Windows, Linux)		
FTP-627DSL615			RS-232C 準拠 (Windows, Linux, OPOS)		

- ・搭載文字構成 1バイトコード系は ANK、2バイトコード系は JIS 漢字 (明朝体) を示します。
- ・駆動用 LSI、漢字 CG、インターフェースボードに必要なケーブル類も用意しています。インターフェースボードのページをご覧ください。
- ・各種 OS に対応するデバイスドライバも用意しています。営業にご相談ください。

■オプション

(1) 用紙ホルダー

名 称	形 格	最小出荷単位	備 考
フランジ	FTP-040HF	50 個	巻芯内径 ϕ 12.5 \pm 0.5mm、巻取外径 ϕ 70 まで。
スタンド	FTP-040HS		

寸法、取付け方法などは、本カタログ 406 ページをご覧ください。

(注) 通常のご使用の場合は、フランジとスタンドそれぞれ左右 1 個ずつ計 2 個ずつ必要です。

(2) 指定感熱用紙

名 称	形 格	最小出荷単位
高感度感熱用紙	TF50KS-E4 (日本製紙)	60 個
標準感熱用紙	TF60KS-E (日本製紙) - 当社形格 FTP-020P0104 PD150R (王子製紙) - 当社形格 FTP-020P0701	
中保存感熱用紙	TF60KS-F1 (日本製紙) - 当社形格 FTP-020P0102 PD170R (王子製紙) P220VBB-1 (三菱製紙)	
高保存感熱用紙	PD160R-N (王子製紙) AFP-235 (三菱製紙) TP50KJ-R (日本製紙) HA220AA (三菱製紙)	

(注) 指定感熱用紙をご使用になる場合でも、低温環境で高印字率 (50% 以上) の印字を行うと、用紙の貼りつき (スティッキング) による印字づまりが発生する可能性がありますので、実使用条件にて十分確認ください。