

## ご注意

最終ご注文受付日：2023年3月31日

# FUJITSU Component サーマルプリンタ

## 2インチ 24V駆動 カッター付プリンタメカニズム

### FTP-627MCL411

24V駆動・小形・軽量・イーザーローディング（ELM）対応の低背カッター付き2インチサーマルプリンタメカニズムに高速印字タイプを系列化しました。

安全規格取得済みです。（UL File No.E171434）

RoHS適合

#### 超小形、低背オートカッター付きプリンタメカニズム

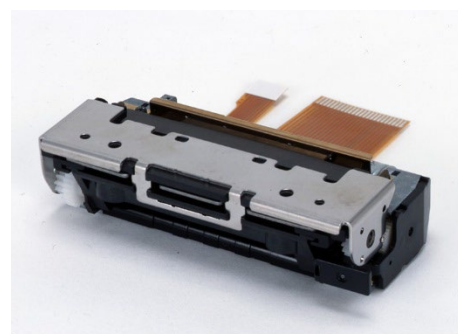
ELM対応の超小形メカニズムに、超低背カッターを搭載した高さ21.8mmの薄形状です。カッターは長寿命・高信頼なスライドカット方式を採用。カッター専用モーターでフルカットまたはパーシャルカットに対応できます。

#### 高速印字

印字速度は、最大200mm/秒の高速印字です。

#### 用紙交換が容易

レバー操作でプラテンが本体から外れる独自のロック付きイーザーローディング構造により、用紙交換が容易です。また、可動刃をプラテン側（開閉側）に配置し、用紙ジャム、カッターロック時でもカバーの開閉が可能なので用紙ジャム解除も容易にできます。

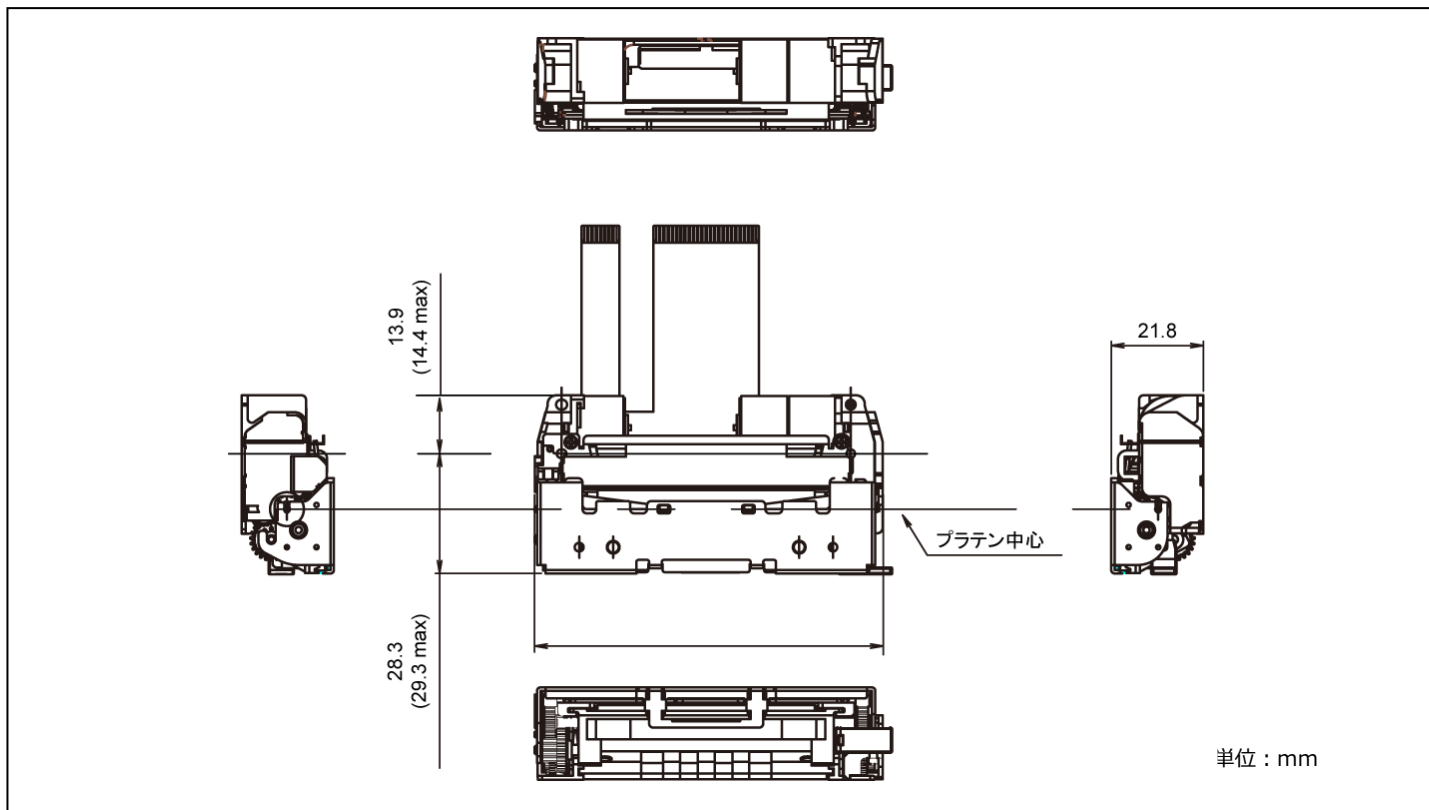


FTP-627MCL411

#### ■ 一般仕様

項目		仕様	
形格		FTP-627MCL411	
印字方式		感熱ラインドット方式	
ドット構成		432ドット/ライン	
横方向ドットピッチ		0.125mm（ドット密度：8ドット/mm）	
縦方向ドットピッチ		0.125mm（ドット密度：8ドット/mm）	
有効印字領域		54mm	
用紙	用紙幅	58 <sup>+0</sup> <sub>-1</sub> mm	
	用紙厚	60μm～85μm（本範囲内でも、用紙特性により使用できないものもあります）	
動作電源	ヘッド	印字用	24VDC ±5% 約2.2A 【同時印加ドット数144ドット時】
		ロジック用	2.7VDC～3.3VDC または4.75VDC～5.25VDC 最大0.1A
	モーター	印字用	24VDC±5% 約1.0A
		カッター用	24VDC±5% 約1.3A
印字速度		最大 200mm/秒（1600ドットライン/秒）【ヘッド電圧24V、25℃、高速印字モード、指定標準感熱用紙使用時】	
外形寸法（W×D×H）		82.5×42.2×21.8mm【突起部およびフレキシブルプリント板を除く】	
質量		約107g	
寿命	ヘッド	耐パルス性	1.5億パルス/ドット【印字率12.5%以下、指定標準感熱用紙にて】
		耐摩耗性	用紙走行距離 150km【印字率12.5%以下、指定標準感熱用紙にて】
	カッター		50万カット【当社推奨回路および指定標準感熱用紙PD150R（王子製紙）にて】
使用環境	動作温度・湿度	-10℃～+50℃、20～85%RH【結露しないこと】 （印字濃度保証範囲 +5℃～+40℃）【指定標準感熱用紙PD150R（王子製紙）にて】	
	保存温度・湿度	-20℃～+60℃、5～95%RH【用紙含まず、結露しないこと】	

■ 外形寸法図



■ 最小出荷単位

形 格	最小出荷単位
FTP-627MCL411	100個

※オーダー形格については営業にお問い合わせください。

■ インターフェースボード

形 格	ホスト側インターフェース	印字モード	搭載文字
FTP-627DSL403	USB Ver.2.0 (Full speed)	行モード	1バイトコード系 (英数字、カタカナ、国際文字、特殊文字、登録可能文字) 2バイトコード系 (漢字、非漢字)
FTP-627DSL405	RS232C準拠		

※ケーブル類もご用意しています。詳細はインターフェースボードのカタログをご覧ください。

■ RoHS関連

・RoHS適合

閾値以上の鉛を含有した構成部品を使用しています。それらの鉛は除外規定によりRoHS規制対象ではありません。

・中国「電子情報製品汚染制御管理弁法」での環境保護使用期限

閾値以上の鉛を含有した構成部品を使用しています。環境保護使用期限についてはお問い合わせください。



ご注意

- ・ご使用の場合は、仕様書または当社ホームページ掲載の「安全に関するご注意」「一般のご注意」をお読みのうえ正しくお使いください。
- ・表示された正しい電源電圧でお使いください。
- ・水、湿気、ほこり、油煙などの多い場所に設置しないで下さい。火災、故障、感電などの原因になることがあります。
- ・本製品は、核反応制御や生命維持のための医療機器など極めて高度な安全性や信頼性を要求される用途向けではなく、一般用途向けに設計されています。

安全に関するご注意 [www.fcl.fujitsu.com/products/thermal-printers/safety-notice.html](http://www.fcl.fujitsu.com/products/thermal-printers/safety-notice.html)  
 一般のご注意 [www.fcl.fujitsu.com/products/thermal-printers/general-notice.html](http://www.fcl.fujitsu.com/products/thermal-printers/general-notice.html)

お問い合わせ先

富士通コンポーネント株式会社

複合カンパニー

東京都品川区東品川4-12-4 品川シーサイドパークタワー

[www.fcl.fujitsu.com/contact/](http://www.fcl.fujitsu.com/contact/)

