

メカニズム：FTP-607シリーズ

2インチ 24V駆動 イージーローディング(カッター付き)タイプ

FTP-627MCL354 #01, #02

RoHS適合

■概要

- ・ 24V 駆動対応で高速印字が可能な用紙幅2インチ相当の超小形プリンタメカニズムです。
- ・ 独自のプラテンリリース機構により、用紙のセット性を向上させました。
- ・ POS・ECRなどの流通端末をはじめ発券端末・金融端末から計測・医療機器等への組み込み用として、様々な用途にお使いいただけます。
- ・ UL File No. E171434
- ・ RoHS 適合

構成部品に閾値以上の鉛が含有されていますが、それらの鉛は除外規定により RoHS 規制対象から除外されております。詳しくは本カタログ416ページを参照ください。

- ・ 中国「電子情報製品汚染制御管理弁法」での環境保護使用期限の表示

構成部品に閾値以上の鉛が含有されています。環境保護使用期限については当社営業にお問い合わせください。本カタログ416ページを参照ください。



[FTP-627MCL354#01, #02]

■特長

- ・ 小形形状
オートカッター付きで高さ26.4mm、幅80.5mm、奥行き43.0mmの小形形状です。
- ・ 高速印字対応
当社独自のヘッド駆動制御により、最大100mm/秒(800ドットライン/秒)の高速印字が可能です。
- ・ オートカッター付き
フルカットとパーシャルカットの2種類のコンパクトカット品を系列化しました。
- ・ 容易な用紙セット性
独自のプラテンリリース機構により、超小形形状ながら用紙の経路を広く確保し、用紙の挿入性を向上させました。
- ・ 高解像度印字/漢字対応
8ドット/mmの解像度により高精細な印字が可能です。
- ・ 容易な実装形態
ヘッド、モーター、センサー等の配線を、1つのフレキシブルケーブルにまとめ、また、メカニズムの取り付けもフックとネジ2ヶ所で固定でき、実装が容易です。(カッター駆動用ケーブルは別)
- ・ 多機能ダイキャストフレーム
ダイキャストフレームの採用により、モーター放熱による長時間連続印字、静電気ピーク吸収および放電経路設計によるESD高耐力、その他耐震動・衝撃特性を有する高信頼メカニズムです。

■形 格

形 格	特 長	最小出荷単位
FTP-627MCL354#01	ノブ無し、フルカット品	40 個
FTP-627MCL354#02	ノブ無し、パーシャルカット品	

FTP-627MCL354 #01, #02

■仕 様

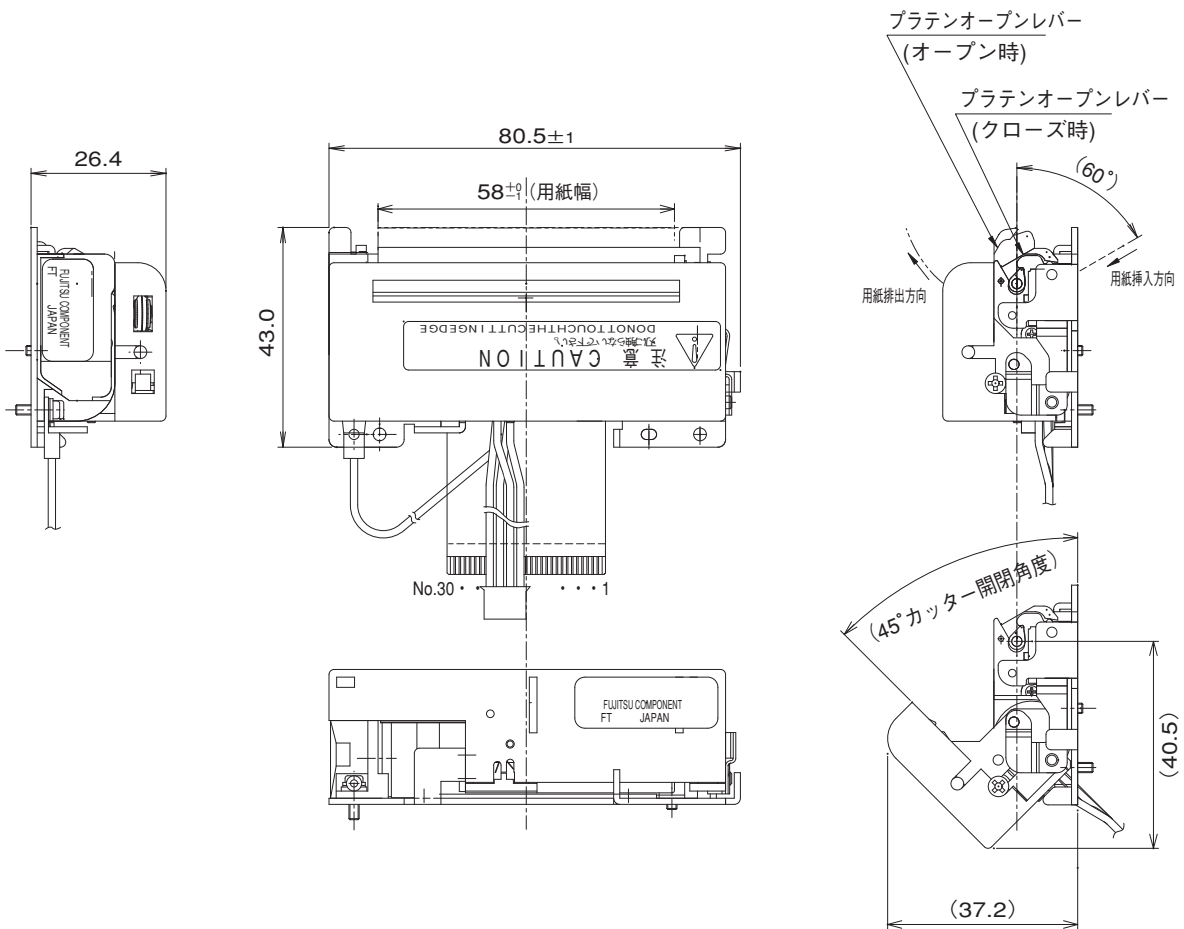
項 目		FTP-627MCL354 #01,#02	
印字方式		感熱ラインドット方式	
ドット構成		384ドット/ライン	
有効印字領域		48mm	
用紙幅、用紙厚		58 ^{±0} mm、60～100 μm ^{*1}	
横方向ドットピッチ		0.125mm (ドット密度:8ドット/mm)	
縦方向ドットピッチ		0.125mm (ドット密度:8ドット/mm)	
動作電源	ヘッド	印字用	24VDC ± 5%、 約 2.2A (同時印加ドット数 144ドット時)
		ロジック用	3.3VDC～5.25VDC、 2.7VDC～3.3VDCまたは4.75VDC～5.25VDC 最大 0.1A
	モーター	印字用	24VDC ± 5%、 最大 1A
		カッター用	5VDC ± 5%、 最大 1A
印字速度		最大 100mm/秒 (800ドットライン/秒) 【温度 25℃、ヘッド電圧 24VDC、同時印加ドット数 144ドット、 指定標準感熱用紙 PD150R (王子製紙) 使用時】	
検出機能		ヘッド温度検出、用紙有無検出、用紙上のマーク検出、プラテンリリース検出	
外形寸法 (W × D × H) 質量		80.5 × 43.0 × 26.4mm ^{*2} 約 120g	
ヘッド寿命	耐パルス性	5000万パルス/ドット以上 (当社標準条件にて)	
	耐摩耗性	用紙走行距離 50km 以上 (印字率 12.5% 以下、指定標準感熱用紙 TF60KS-E (日本製紙)、PD150R (王子製紙) にて)	
カッター寿命		30万カット以上 (指定標準感熱用紙 TF60KS-E (日本製紙)、PD150R (王子製紙) にて)	
使用環境	動作温度 ^{*3} 、湿度	0℃～+50℃、20～85%RH、(結露しないこと) 【印字品質保証範囲 +5℃～+40℃ (指定感熱用紙 ^{*4} による)】	
	保存温度、湿度	-20℃～+60℃、5～90%RH、(結露しないこと) 【用紙は除く】	

- * 1:本範囲内であっても用紙特性によっては使用できないものもあります。
- * 2:突起部、フレキシブルプリント板およびケーブル類を除いた寸法となります。
- * 3:-25℃から+70℃への対応も可能です。営業にご相談ください。
- * 4:指定感熱用紙については、本カタログ 408 ページをご覧ください。

FTP-627MCL354 #01, #02

■外形寸法図

[FTP-627MCL354#01, #02]



(注) ・指定なき寸法公差は ± 0.5 とし、カッコ寸法は参考値です。

単位:mm

カニシステム
 FTP-607

FTP-627MCL354 #01, #02

■コネクタ端子配列

適合コネクタの相当品を使用する場合は、十分調査の上ご使用ください。

(1) サーマルヘッド駆動用

メカニズム側：FPC

適合コネクタ：52030-3071 (モレックス製)

コネクタ端子配列の表全体を差替えて訂正しました。

端子番号	信号名	I/O	信号内容	端子番号	信号名	I/O	信号内容
1	PHK	—	フォトインタラプタ(カソード)	2	VSEN	I	用紙センサー用電源
3	PHE	O	フォトインタラプタ(エミッター)	4	SW	—	プラテン検出スイッチ
5	SW	—	プラテン検出スイッチ	6	VH	I	ヘッド用電源
7	VH	I	ヘッド用電源	8	VH	I	ヘッド用電源
9	DI	I	ヘッドデータ入力信号	10	$\overline{\text{STB3}}$	I	ヘッドストロープ信号3
11	Vdd	I	ロジック用電源	12	TH	O	サーミスター
13	GND	—	ヘッド用グラウンド	14	GND	—	ヘッド用グラウンド
15	GND	—	ヘッド用グラウンド	16	GND	—	ヘッド用グラウンド
17	GND	—	ヘッド用グラウンド	18	GND	—	ヘッド用グラウンド
19	$\overline{\text{STB1}}$	I	ヘッドストロープ信号1	20	$\overline{\text{STB2}}$	I	ヘッドストロープ信号2
21	$\overline{\text{LAT}}$	I	データラッチ	22	CLK	I	クロック
23	NC	—	未接続	24	VH	I	ヘッド用電源
25	VH	I	ヘッド用電源	26	VH	I	ヘッド用電源
27	MT A	I	モーター励磁信号A	28	MT $\bar{\text{A}}$	I	モーター励磁信号 $\bar{\text{A}}$
29	MT B	I	モーター励磁信号B	30	MT $\bar{\text{B}}$	I	モーター励磁信号 $\bar{\text{B}}$

*：コネクタ端子配列図は外形寸法図をご覧ください。

(2) カッター駆動用

メカニズム側：PHR-4 (日本圧着端子製)

適合コネクタ：B4B-PH-K-S (LF) (SN) (日本圧着端子製)

端子番号	信号名	I/O	信号内容	端子番号	信号名	I/O	信号内容
1	SW1	—	ホームポジション検出スイッチ用	2	SW2	—	ホームポジション検出スイッチ用
3	M +	—	モーター励磁信号 M +	4	M -	—	モーター励磁信号 M -

FTP-627MCL354 #01, #02

■対応インターフェースボード

FTP-627DCL218、FTP-627DSL238は2012年3月31日終息いたしました。
対応インターフェースボードについてはお問い合わせください。

形 格	印字モード	搭載文字構成	ホスト側 インターフェース	最小出荷単位	掲載ページ
FTP-627DCL218	行モード	1バイトコード系 2バイトコード系	セントロニクス準拠	120 個	310
FTP-627DSL238			RS-232C 準拠		

- ・ 搭載文字構成1バイトコード系は ANK、2バイトコード系は JIS 漢字(明朝体)を示します。
- ・ 駆動用LSI、漢字CG、インターフェースボードに必要なケーブル類も用意しています。インターフェースボードのページをご覧ください。
- ・ 各種OSに対応するデバイスドライバも用意しています。営業にご相談ください。

■オプション

(1) 用紙ホルダー

名 称	形 格	最小出荷単位	備 考
フランジ	FTP-040HF	50 個	巻芯内径 ϕ 12.5 \pm 0.5mm、巻取外径 ϕ 70 まで。
スタンド	FTP-040HS		

寸法、取付け方法などは、本カタログ 406 ページをご覧ください。

(注) 通常のご使用の場合は、フランジとスタンドそれぞれ左右1個ずつ計2個ずつ必要です。

(2) 指定感熱用紙

名 称	形 格	最小出荷単位
高感度感熱用紙	TF50KS-E4 (日本製紙)	60 個
標準感熱用紙	TF60KS-E (日本製紙) - 当社形格 FTP-020P0104	
	PD150R (王子製紙) - 当社形格 FTP-020P0701	
中保存感熱用紙	TF60KS-F1 (日本製紙) - 当社形格 FTP-020P0102 PD170R (王子製紙) P220VBB-1 (三菱製紙)	
高保存感熱用紙	PD160R-N (王子製紙) AFP-235 (三菱製紙) TP50KJ-R (日本製紙) HA220AA (三菱製紙)	

(注) 指定感熱用紙をご使用になる場合でも、低温環境で高印字率(50%以上)の印字を行うと、用紙の貼りつき(スティッキング)による印字づまりが発生する可能性がありますので、実使用条件にて十分確認ください。