

最終ご注文受付日を2010年12月28日に変更しました。  
なお、本リレーは特定お客様向けのため詳細は営業にお問い合わせください。

2010年7月26日掲載

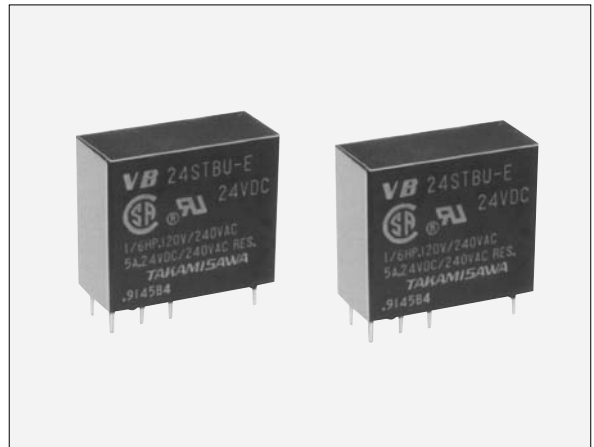
# パワーリレー VB

## 2極 5A (中負荷制御用) シリーズ

RoHS適合

### ■特長

- 12.9 (幅) × 29.2 (長さ) × 25.3 (高さ) mm と底面積が小さく高密度実装に好適
- コイルは基準形、高感度形を品揃え
- 各種安全規格に対応  
UL、CSA、VDE、SEV、SEMCO、CQC 規格取得。電気用品安全法準拠
- 投入電流に強い。TV-3 定格品も品揃え
- カドミフリー接点品 (VB-N) もシリーズ化
- 絶縁距離 8 mm 以上で、コイル—接点間耐電圧 AC 5 kV、耐サージ 10 kV 以上を実現
- 丸洗い可能なプラスチックシールタイプも用意
- RoHS適合：流通在庫については営業にお問い合わせください。なお、接点に使用するカドミウムおよびその合金、めっきは規制物質から除外されています。(詳しくは、巻末 技術解説2.1.5.3項を参照ください)



パ  
ワ  
ー

### ■オーダー形格指定方法

【例】 VB \* 12 S M B U — 5 — UC  
(ア) (イ) (ウ) (エ) (オ) (カ) (キ) (ク)

|     |           |  |
|-----|-----------|--|
| (ア) | 形名        | VB シリーズ  |
| (イ) | コイル定格電圧   | 「■コイルデータ」参照  |
| (ウ) | コイル定格消費電力 | 無記号：基準形 (700~750 mW)<br>S：高感度形 (530 mW)  |
| (エ) | 接点構成      | M：メーク<br>T：トランスファー   |
| (オ) | 密封構造      | B：フラックスフリー形<br>C：プラスチックシール形 (テープ有)<br>K：プラスチックシール形 (*1)                              |
| (カ) | TV規格      | 無記号：TV 定格品<br>U：TV 定格なし品 (一般品)   |
| (キ) | 接点材質      | N：銀合金<br>無記号：銀酸化カドミウム…TV 定格品<br>S：銀酸化カドミウム<br>無記号：金張り銀ニッケル…TV 定格なし品 (一般品)<br>E：銀ニッケル |
| (ク) | 安全規格      | UC：UL、CSA 規格取得品  |

注) ・品名捺印表示では、\*部の一が削除されます。

・VDE、SEV、SEMCO、CQC規格取得品については、お問い合わせください。

\*1 プラスチックシール形 (VB-K) は、ご使用に際してご相談ください。

# VB 2極 5A(中負荷制御用)シリーズ

## ■安全規格

| 認証機関 | 認証規格                      | 認証定格   |
|------|---------------------------|--|
| UL   | UL508、873 適合<br>E56140    | 難燃性：UL94 V-0（プラスチック材料）<br>〔TV 定格品〕<br>5A、240VAC/24VDC（抵抗負荷）<br>1/6 hp、240VAC/120VAC<br>Pilot duty：C150<br>TV-3 120VAC<br>〔一般品〕<br>5A、240VAC/24VDC（抵抗負荷）<br>1/6 hp、240VAC/120VAC<br>Pilot duty：C150 |
| CSA  | C22.2 No.14 適合<br>LR35579 |  |
| VDE  | 0435、0631、0700、0860 適合    |  |

・SEV、SEMKO、CQCにも適合しています。

認定品には一般的に認証マーク捺印表示が必要となります。認定品をご要望の場合はお問い合わせください。

VDE、SEV、SEMKO、CQC規格品をご要望の場合は、お問い合わせください。

## ■特 性

| 項 目    | TV-3 定格品                     |   | 一般品                               |                     |                     | 備 考           |                 |
|--------|------------------------------|---|-----------------------------------|---------------------|---------------------|---------------|-----------------|
|        | VB-( )M                      | VB-( )M-N                               | VB-( )U-5                         | VB-( )U-N           | VB-( )U<br>VB-( )-E |               |                 |
| 接 点    | 接点構成                         | 2 M (2 a)                               |                                   | 2 M (2 a)、2 T (2 c) |                     |               |                 |
|        | 接点材質                         | 銀酸化カドミウム                                | 銀合金                               | 銀酸化カドミウム            | 銀合金                 | 金張り銀ニッケル*1    | *1) VB-E：金張りなし  |
|        | 接点形状                         | 単子接点                                    |                                   |                     |                     |               |                 |
|        | 接点接触抵抗（初期値）                  | 100 m Ω 以下                              |                                   |                     |                     |               | 1 A 6VDC にて     |
|        | 接点定格                         | 5 A 24VDC/240VAC                        |                                   |                     |                     |               | 抵抗負荷にて          |
|        | 最大通電電流                       | 7 A                                     |                                   |                     |                     |               |                 |
|        | 最大開閉電力                       | 1,200 VA / 120 W                        |                                   |                     |                     |               |                 |
|        | 最大開閉電圧                       | 250VAC 150VDC                           |                                   |                     |                     |               |                 |
|        | 最大開閉電流                       | 5 A                                     |                                   |                     |                     |               |                 |
|        | 最小適用負荷*2                     | 100 mA 5VDC (VB-M、5、E) 10 mA 5VDC (VB-) |                                   |                     |                     |               |                 |
| コ イ ル  | 最大投入電流                       | 51 A 120VAC (ランプ負荷)                     |                                   | —                   |                     |               |                 |
|        | 定格消費電力                       | 基準形：700～750 mW                          |                                   | 高感度形：530 mW         |                     |               | 20℃にて           |
|        | 感動消費電力                       | 基準形：350～370 mW                          |                                   | 高感度形：260 mW         |                     |               |                 |
| 使用周囲温度 | 基準形：-40℃～+65℃ 高感度形：-40℃～+75℃ |   |                                   |                     |                     | ただし結露・氷結しないこと |                 |
| 時 間    | 動作時間                         | 15 ms 以下（バウンス含まず）                       |                                   |                     |                     |               | コイル定格電圧印加にて     |
|        | 復帰時間                         | 10 ms 以下（バウンス含まず）                       |                                   |                     |                     |               |                 |
| 寿 命    | 機械的                          | 2,000 万回以上                              |                                   |                     |                     |               |                 |
|        | 電氣的                          | 10 万回以上                                 |                                   |                     |                     |               | 定格抵抗負荷にて        |
|        |                              | 5 万回以上 (1/8 hp 120VAC)                  | 3 万回以上 (1/8 hp 120VAC)            |                     |                     | —             | モーター負荷 (UL馬力定格) |
| そ の 他  | 耐振動性                         | 誤動作                                     | 10～55 Hz 複振幅 1.5 mm               |                     |                     |               |                 |
|        |                              | 耐 久                                     | 10～55 Hz 複振幅 1.5 mm               |                     |                     |               |                 |
|        | 耐衝撃性                         | 誤動作                                     | 100 m/s <sup>2</sup> (11 ± 1 ms)  |                     |                     |               |                 |
|        |                              | 耐 久                                     | 1,000 m/s <sup>2</sup> (6 ± 1 ms) |                     |                     |               |                 |

\*1：VB-E：接点材質は銀ニッケルです。

\*2：最小適用負荷レベルの目安となる値です。この値は開閉頻度、環境条件、期待する信頼水準で変わることがありますので、ご使用に際しては、実負荷にてご確認をお願いします。

パ  
ワ  
ー

# VB 2極 5A (中負荷制御用) シリーズ

## ■絶 縁

| 項 目        |         | TV-3 定格品                           | 一般品 | 備 考                |
|------------|---------|------------------------------------|-----|--------------------|
| 絶縁抵抗 (初期値) |         | 1,000 M Ω 以上                       |     | 500VDC にて          |
| 耐電圧        | 開放接点間   | 1,000VAC 1分間                       |     |                    |
|            | コイル—接点間 | 5,000VAC 1分間 (隣接ばね間: 3,000VAC 1分間) |     |                    |
| 耐サージ電圧     |         | 10,000 V (隣接ばね間: 6,000 V)          |     | 1.2 × 50 μs 標準波形にて |

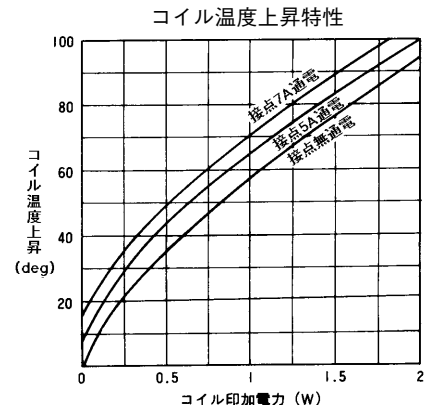
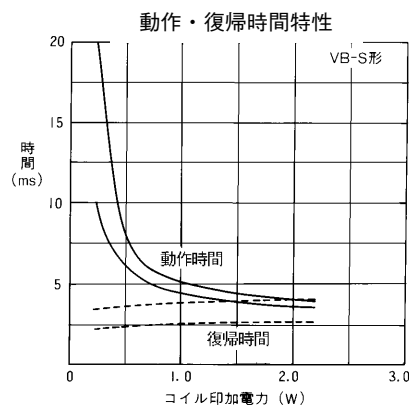
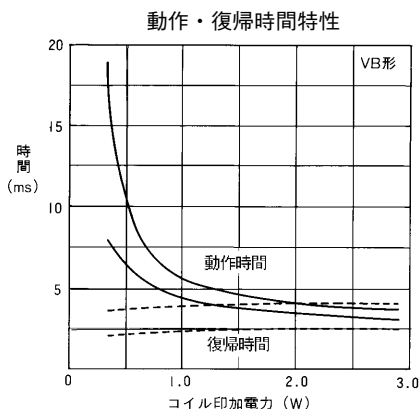
## ■コイルデータ

|                        | TV-3 定格品               | 一般品                    | コイル定格電圧  | コイル抵抗 (±10%) | 感動電圧*  | 開放電圧*  | 定格消費電力 |
|------------------------|------------------------|------------------------|----------|--------------|--------|--------|--------|
|                        | 5 A タイプ                | 5 A タイプ                |          |              |        |        |        |
| 基準形                    | VB- 3M ( )             | VB- 3 ( ) ( ) U- ( )   | DC 3 V   | 12.5 Ω       | 2.1 V  | 0.3 V  | 720 mW |
|                        | VB- 5M ( )             | VB- 5 ( ) ( ) U- ( )   | DC 5 V   | 36 Ω         | 3.5 V  | 0.5 V  | 700 mW |
|                        | VB- 6M ( )             | VB- 6 ( ) ( ) U- ( )   | DC 6 V   | 50 Ω         | 4.2 V  | 0.6 V  | 720 mW |
|                        | VB- 9M ( )             | VB- 9 ( ) ( ) U- ( )   | DC 9 V   | 115 Ω        | 6.3 V  | 0.9 V  | 700 mW |
|                        | VB- 12M ( )            | VB- 12 ( ) ( ) U- ( )  | DC 12 V  | 200 Ω        | 8.4 V  | 1.2 V  | 720 mW |
|                        | VB- 14M ( )            | VB- 14 ( ) ( ) U- ( )  | DC 14 V  | 280 Ω        | 9.8 V  | 1.4 V  | 700 mW |
|                        | VB- 18M ( )            | VB- 18 ( ) ( ) U- ( )  | DC 18 V  | 460 Ω        | 12.6 V | 1.8 V  | 700 mW |
|                        | VB- 24M ( )            | VB- 24 ( ) ( ) U- ( )  | DC 24 V  | 820 Ω        | 16.8 V | 2.4 V  | 700 mW |
|                        | VB- 36M ( )            | VB- 36 ( ) ( ) U- ( )  | DC 36 V  | 1,850 Ω      | 25.2 V | 3.6 V  | 700 mW |
|                        | VB- 48M ( )            | VB- 48 ( ) ( ) U- ( )  | DC 48 V  | 3,300 Ω      | 33.6 V | 4.8 V  | 700 mW |
|                        | VB- 60M ( )            | VB- 60 ( ) ( ) U- ( )  | DC 60 V  | 5,100 Ω      | 42.0 V | 6.0 V  | 700 mW |
| VB-100M ( )            | VB-100 ( ) ( ) U- ( )  | DC 100 V               | 13,400 Ω | 70.0 V       | 10.0 V | 750 mW |        |
| 高感度形                   | VB- 3S ( ) ( ) U- ( )  | VB- 3S ( ) ( ) U- ( )  | DC 3 V   | 17 Ω         | 2.1 V  | 0.3 V  | 530 mW |
|                        | VB- 5S ( ) ( ) U- ( )  | VB- 5S ( ) ( ) U- ( )  | DC 5 V   | 47 Ω         | 3.5 V  | 0.5 V  | 530 mW |
|                        | VB- 6S ( ) ( ) U- ( )  | VB- 6S ( ) ( ) U- ( )  | DC 6 V   | 68 Ω         | 4.2 V  | 0.6 V  | 530 mW |
|                        | VB- 9S ( ) ( ) U- ( )  | VB- 9S ( ) ( ) U- ( )  | DC 9 V   | 155 Ω        | 6.3 V  | 0.9 V  | 530 mW |
|                        | VB- 12S ( ) ( ) U- ( ) | VB- 12S ( ) ( ) U- ( ) | DC 12 V  | 270 Ω        | 8.4 V  | 1.2 V  | 530 mW |
|                        | VB- 14S ( ) ( ) U- ( ) | VB- 14S ( ) ( ) U- ( ) | DC 14 V  | 370 Ω        | 9.8 V  | 1.4 V  | 530 mW |
|                        | VB- 18S ( ) ( ) U- ( ) | VB- 18S ( ) ( ) U- ( ) | DC 18 V  | 610 Ω        | 12.6 V | 1.8 V  | 530 mW |
|                        | VB- 24S ( ) ( ) U- ( ) | VB- 24S ( ) ( ) U- ( ) | DC 24 V  | 1,100 Ω      | 16.8 V | 2.4 V  | 530 mW |
|                        | VB- 36S ( ) ( ) U- ( ) | VB- 36S ( ) ( ) U- ( ) | DC 36 V  | 2,450 Ω      | 25.2 V | 3.6 V  | 530 mW |
|                        | VB- 48S ( ) ( ) U- ( ) | VB- 48S ( ) ( ) U- ( ) | DC 48 V  | 4,400 Ω      | 33.6 V | 4.8 V  | 530 mW |
|                        | VB- 60S ( ) ( ) U- ( ) | VB- 60S ( ) ( ) U- ( ) | DC 60 V  | 6,800 Ω      | 42.0 V | 6.0 V  | 530 mW |
| VB-100S ( ) ( ) U- ( ) | VB-100S ( ) ( ) U- ( ) | DC 100 V               | 18,860 Ω | 70.0 V       | 10.0 V | 530 mW |        |

注) 表中の各特性は 20℃ 中における値です。

\* : パルス駆動

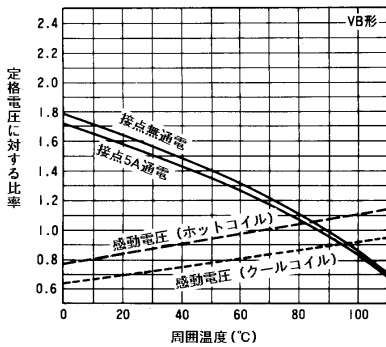
## ■参考データ



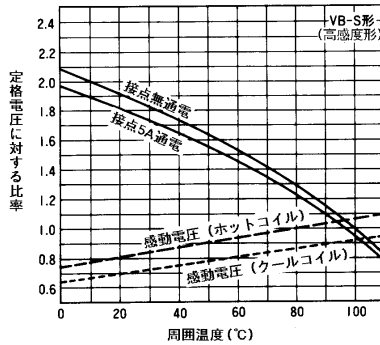
# VB 2極 5A(中負荷制御用)シリーズ

## 参考データ

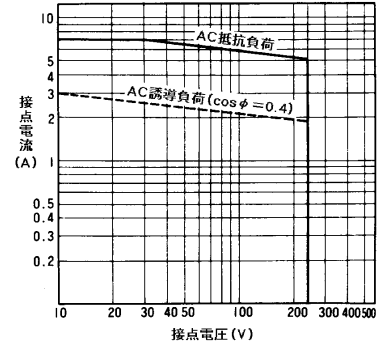
周囲温度—最大印加電圧・感動電圧特性



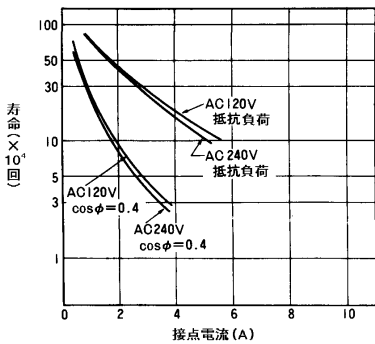
周囲温度—最大印加電圧・感動電圧特性



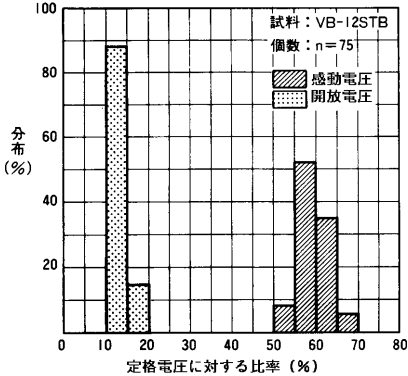
開閉容量の最大値



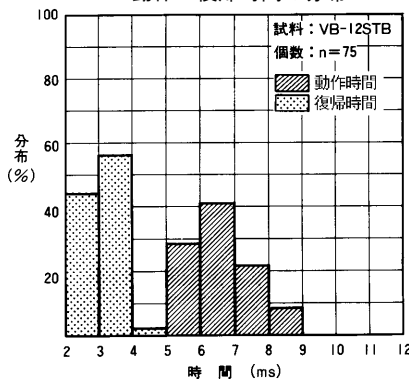
寿命曲線



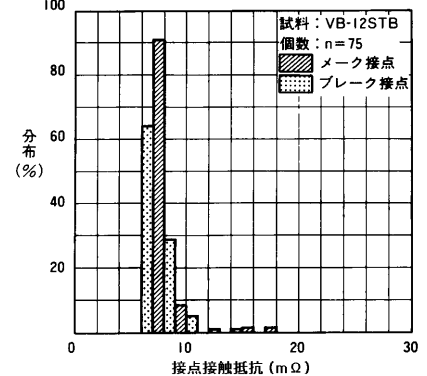
感動・開放電圧の分布



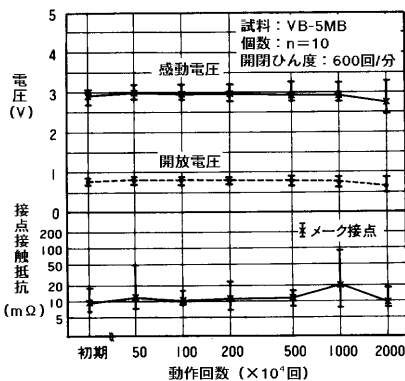
動作・復帰時間の分布



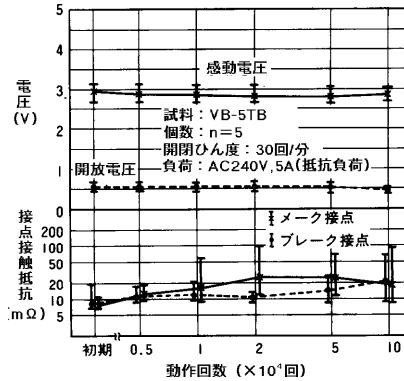
接点接触抵抗の分布



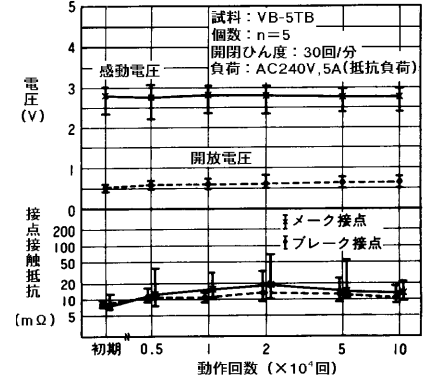
機械的寿命試験



電氣的寿命試験



電氣的寿命試験

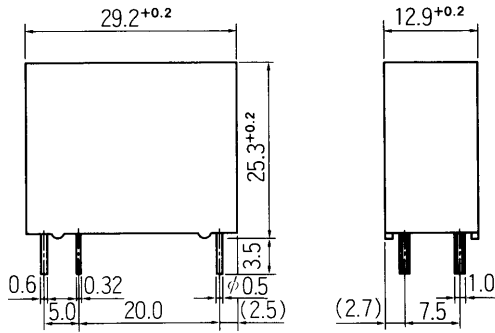


# VB 2極 5A (中負荷制御用) シリーズ

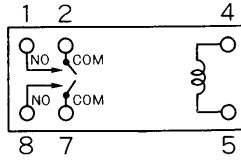
## ■外形寸法図

### ●外形寸法図

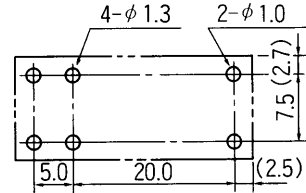
#### VB-M 形



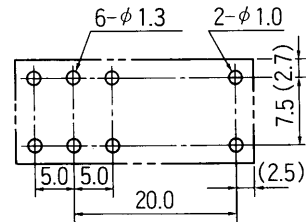
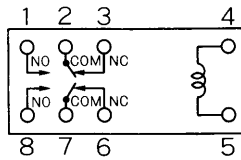
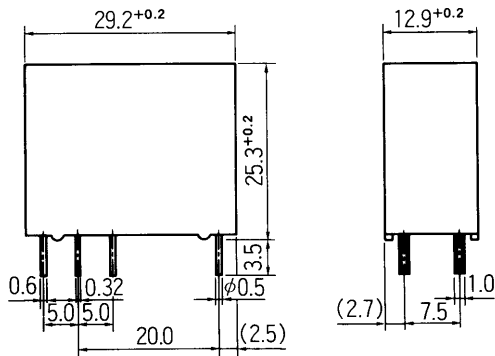
### ●端子配列・内部結線図 (BOTTOM VIEW)



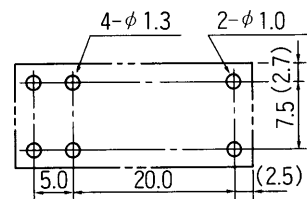
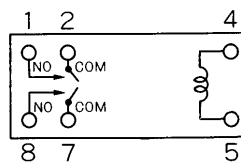
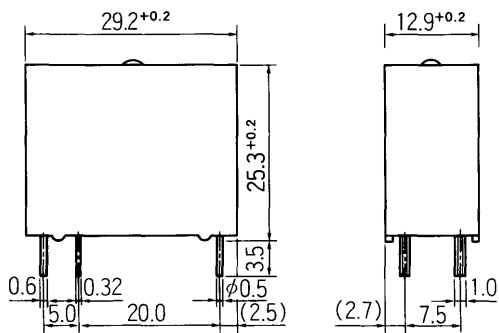
### ●プリント基板加工図 (BOTTOM VIEW)



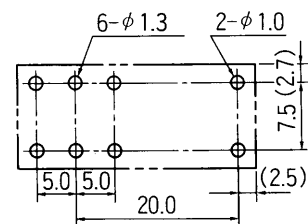
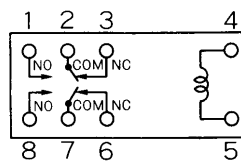
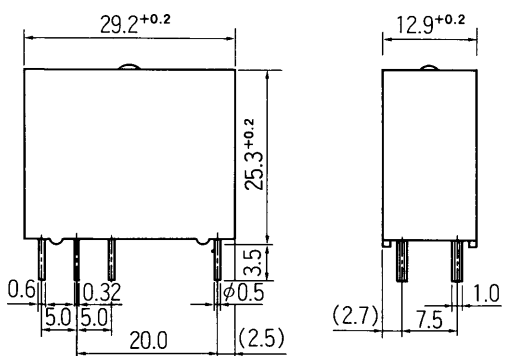
#### VB 形



#### VB-MK 形 (プラスチックシール形)

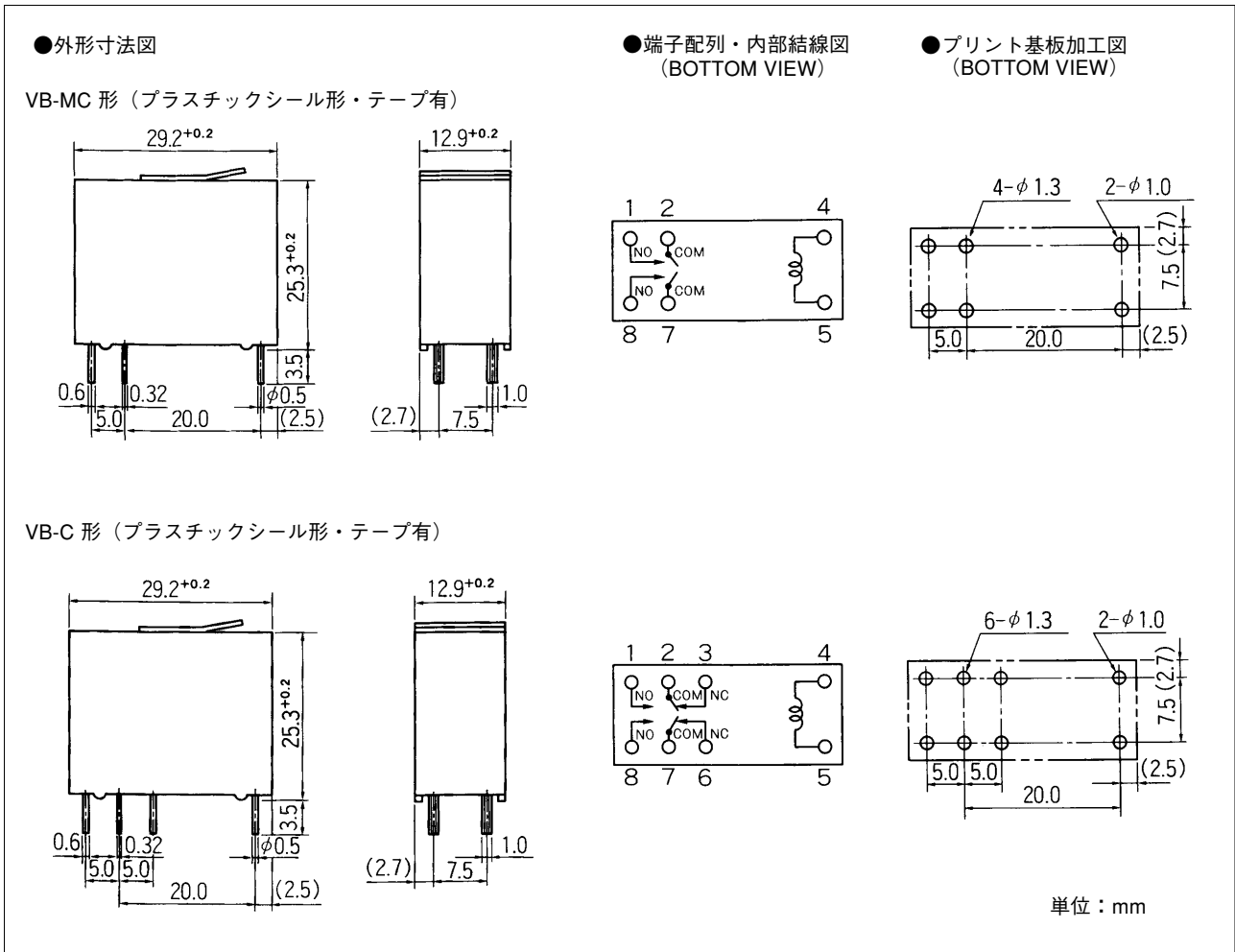


#### VB-K 形 (プラスチックシール形)



単位：mm

# VB 2極 5A (中負荷制御用) シリーズ



## ■使用上の注意事項

- ・一般的な注意事項は、本カタログ末尾記載の技術解説をご覧ください。
- ・定格仕様および特性値は単純条件（理想条件）での値で、複合条件を保証するものではありません。ご使用に際しては実機にてご確認をお願いします。
- ・最小適用負荷はそのレベルの目安となる値です。この値は、開閉頻度、環境条件、期待する信頼水準で変わることがあります。ご使用に際しては実負荷にてご確認をお願いします。
- ・周囲雰囲気中の有害ガス（硫化ガス、塩化ガス、温泉地、酸化窒素等）の影響を受け、接触抵抗が増大する危険性があります。これらの雰囲気中でのご使用は避けてください。
- ・プラスチックシール形（VB-K）の特性は、フラックスフリー形と異なりますので、ご使用に際してはお問い合わせください。

## ■個装単位、最小出荷単位、リレー単体質量

| 梱包形態  | 個装単位 | 最小出荷単位 | リレー単体質量 |
|-------|------|--------|---------|
| トレイ   | 25個  | 250個   | 約17g    |
| スティック | 20個  | 400個   |         |

パ  
ワ  
ー