

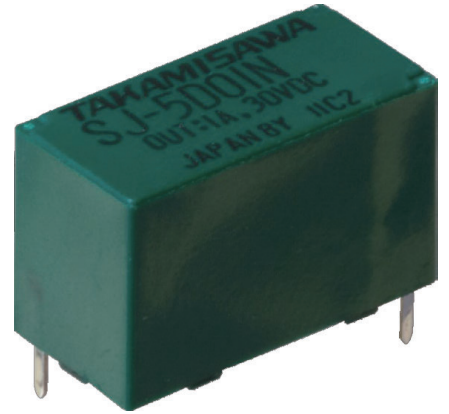
ソリッドステートリレー SJ

最大負荷電流 1A シリーズ

RoHS 適合

■ 特長

- ・ 超小形、軽量のコンパクトタイプ。高さ 12.8mm で高密度実装。
省スペース化に最適
- ・ 外形寸法・端子配列は、当社 JY 形リレーと完全コンパチブル
- ・ 入-出力間は、オプトアイソレーションで 2,500Vrms の高絶縁性を実現
- ・ 長寿命、高速度・高頻度開閉、高精度制御に最適
- ・ 負荷側にはノイズ (AC 負荷用)、逆接続保護素子 (DC 負荷用) を内蔵した
高信頼性設計
- ・ 耐環境性、耐振動性、耐衝撃性に優れ、自動実装、丸洗いが可能
- ・ プラスチック材料：難燃性 UL94V-0
- ・ スルーホール形 (プリント基板実装形 / ソケット実装形)
- ・ プラスチックシール形
- ・ RoHS 適合：構成部品に鉛を含有しているものを使用しておりますが、それらは
規制物質から除外されています。



■ 代表的な用途

産業機械、計測機他 など

■ オーダー形格指定方法

(オーダー形格は「[■オーダー形格一覧](#)」をご覧ください)

【例】 SJ - 12 D 01 HZ R N - NV
(ア) (イ) (ウ) (エ) (オ) (カ) (キ) (ク)

(ア)	形格	SJ シリーズ
(イ)	定格電圧 (入力側)	3 : 3VDC (AC 用のみ) 5 : 5VDC 12 : 12VDC 24 : 24VDC
(ウ)	適用負荷	A : AC タイプ D : DC タイプ
(エ)	負荷電流	01 : 0.1A
(オ)	出力保護素子の種類 (DC タイプ)	無記号 : ダイオード (逆接続防止用) HZ : ツェナーダイオード
(カ)	出力端子極性 (DC タイプ)	無記号 : 標準極性品 R : 逆極性品
(キ)	外観構造	N : プリント基板実装形
(ク)	出力保護素子 (AC タイプ)	NV : バリスタなし

SJ 最大負荷電流 1A シリーズ

■ 特性

項目		特性		備考
		AC 用	DC 用	
入力	定格電圧	3, 5, 12, 24VDC	5, 12, 24VDC	
	動作電圧範囲	定格電圧の± 20%		
	動作電圧	定格電圧の 80% 以下		
	復帰電圧	0.5VDC 以上 *1 / 1VDC 以上 *2		*1:3VDC 定格品 *2: 5, 12, 24VDC 定格品
	入力インピーダンス	DC3V タイプ	130 Ω± 10%	-
DC5V タイプ		330 Ω± 10%	430 Ω± 10%	
DC12V タイプ		1,000 Ω± 10%	1,200 Ω± 10%	
DC24V タイプ		2,200 Ω± 10%	2,400 Ω± 10%	
出力	負荷電圧範囲	24 ~ 265VACrms	3 ~ 30VDC	
	最大負荷電流	1.0Arms	1.0A	参考データ参照
	最小負荷電流	10mArms	1mA	参考値
	投入電流	50A (60Hz, 1 サイクル)	3A (10ms)	
	OFF 時漏れ電流	0.75mArms 以下 (100Vrms, 60Hz にて) 1.5mArms 以下 (200Vrms, 60Hz にて)	0.1mA 以下 (30VDC にて)	
	ON 時電圧降下	1.2Vrms 以下	1.2V 以下	最大負荷電流にて
温度	保存周囲温度	-40℃ ~ +100℃		結露・氷結しないこと
	使用周囲温度	-30℃ ~ +85℃		結露・氷結しないこと
時間	動作時間	1ms 以下		
	復帰時間	1/2 サイクル + 1ms 以下	1ms 以下	
絶縁	絶縁抵抗 (初期値)	1,000M Ω以上		500VDC にて、入力 - 出力間
	耐電圧	2,500 Vrms, 1 分間		入力 - 出力間
その他	ケース色	ブラック	グリーン	
	外形寸法 (縦×横×高さ) / 質量	10.0 × 20.2 × 12.8 mm / 約 5.5 g		

■ ブロック図

適用負荷	絶縁方式	回路構成	入・出力波形 (抵抗負荷の場合)
ACタイプ	フォト トライアック カプラ		
DCタイプ	フォト トランジスタ カプラ		

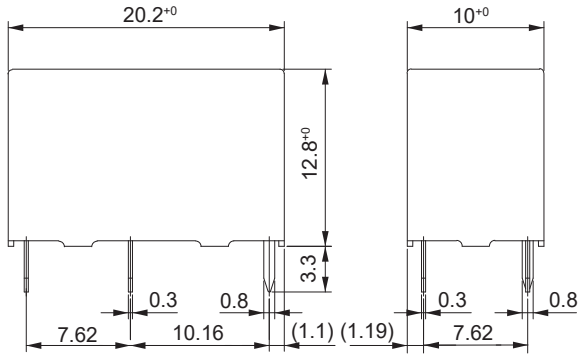
※ ACタイプのバリスタは、バリスタ付きタイプにのみ適用されます。

SJ 最大負荷電流 1A シリーズ

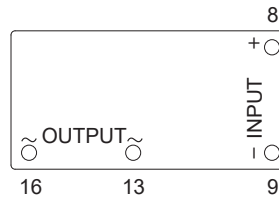
■ 外形寸法

SJ-□A形 AC負荷

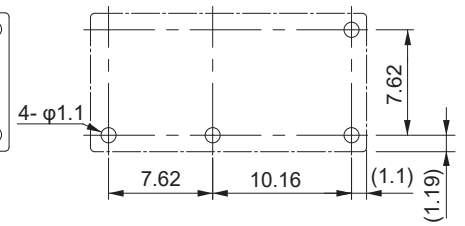
●外形寸法図



●端子配列・内部結線図 (Bottom View)



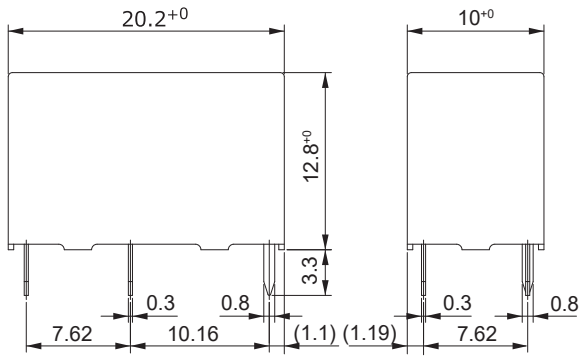
●基板孔開け図 (Bottom View)



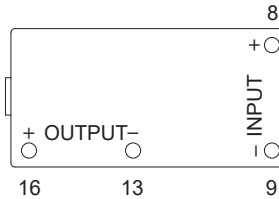
寸法公差は±0.1です。
(基板孔開け図にのみ適用)

SJ-□D形 DC負荷

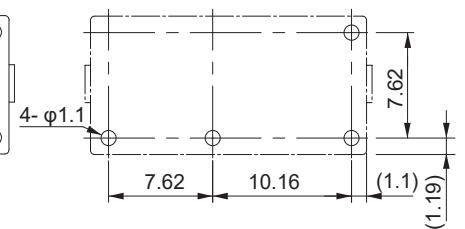
●外形寸法図



●端子配列・内部結線図 (Bottom View)



●基板孔開け図 (Bottom View)



注：出力端子逆極性品もあります。

寸法公差は±0.1です。
(基板孔開け図にのみ適用)

注：端子寸法は予備はんだ前の寸法です。

() 内の寸法は参考寸法です。
単位：mm

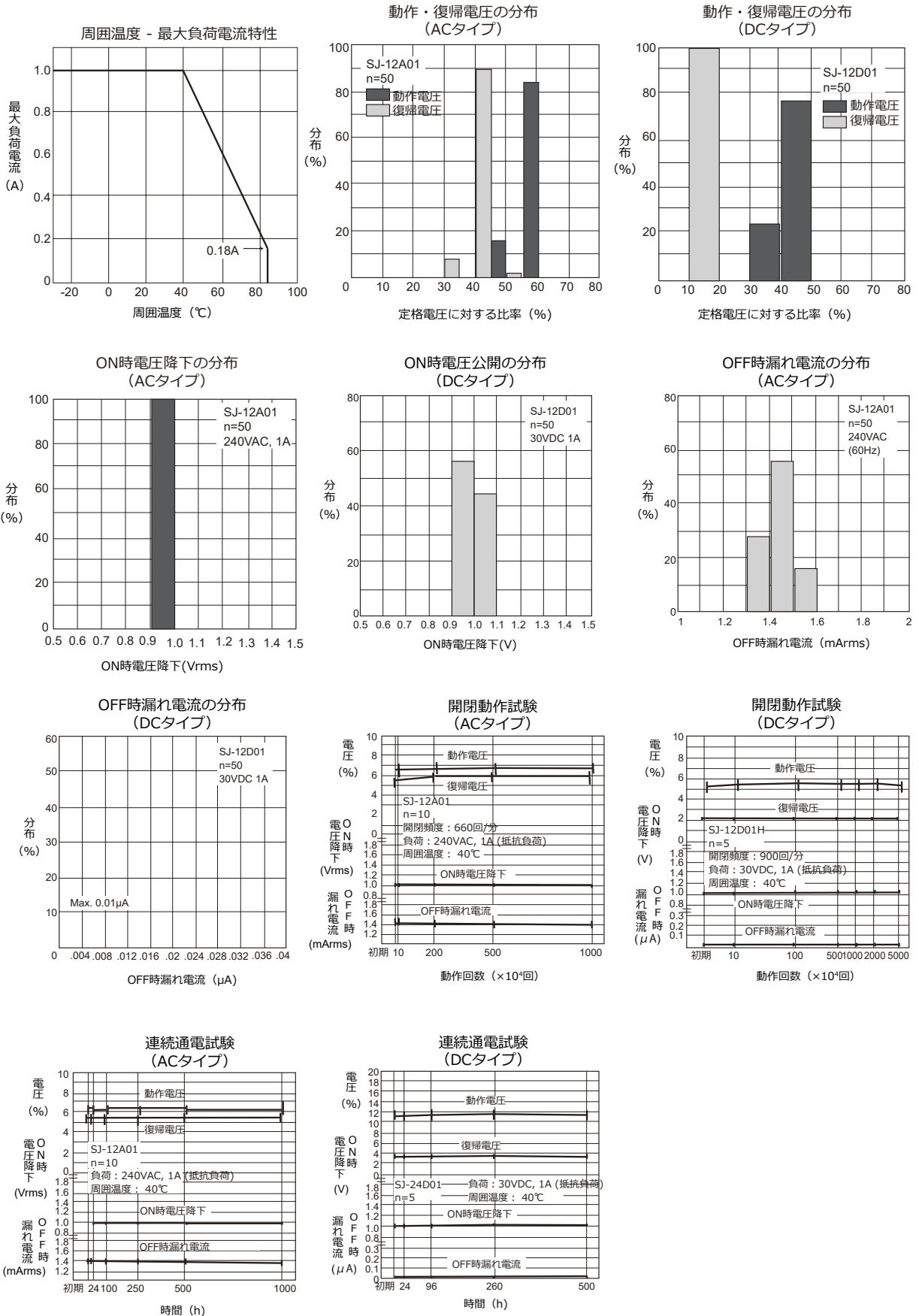
■ 安全規格

認証機関	認証規格	認証定格
UL	UL508 ファイル No. 45026	1.0A、265Vrms (抵抗負荷) 0.5A、265Vrms (抵抗負荷) 1.0A、30VDC (抵抗負荷)

SJ 最大負荷電流 1A シリーズ

■ 参考データ

(生産ラインの中からサンプリングした製品の実測値で、保証値ではありません。)



SJ 最大負荷電流 1A シリーズ

■ 個装単位、最小出荷単位

梱包形態	個装単位	最小出荷単位
トレー	100 個	300 個

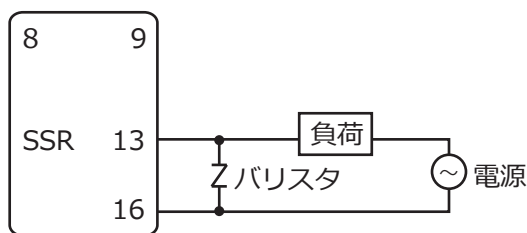
■ オーダー形格一覧

□には 1 桁または 2 桁の入力側定格電圧が入ります (例 : SJ-3A01N-NV)

オーダー形格	適用負荷	保護素子の種類	極性	備考
SJ- □ A01N-NV	AC	なし	—	—
SJ- □ D01N	DC	ダイオード	標準極性品	入力側 3VDC は ありません
SJ- □ D01RN			逆極性品	
SJ- □ D01HZN		ツェナーダイオード	標準極性品	
SJ- □ D01HZRN			逆極性品	

■ 使用上の注意事項

- ・ 定格仕様および特性値は単純条件 (理想条件) での値で、複合条件を保証するものではありません。ご使用に際しては実機にてご確認をお願いします。
- ・ 端子配列・内部結線図により、正しい極性 (+、-) でご使用ください。
- ・ 本リレーはリフローはんだに対応していません。リフローはんだは行わないでください。
- ・ バリスタなしの AC タイプ SJ リレーは、誘導負荷を開閉する場合、下図のように、推奨仕様を満足するバリスタを接続してください。
- ・ 推奨バリスタ使用
- ・ バリスタ電圧 : 470V ~ 510V
- ・ エネルギー耐量 : 4J 以上
- ・ 最大許容電圧 : 300VACrms





一般のご注意

本書に掲載されたカタログは、製品の概略仕様のご紹介です。ご使用にあたっては、「安全に関するご注意」および当社発行の納入仕様書を熟読の上、ご使用くださるようお願いいたします。納入仕様書は、当社販売窓口にご用命ください。

当社製品の故障や誤動作により、結果的に人身事故、火災事故、社会的な損害を生じさせないよう、お客様には装置の冗長設計、延焼対策設計、過電流防止対策設計、誤動作防止設計などの安全面への設計のご配慮をお願いいたします。

本製品は、通常の産業用、一般用、パーソナル用、家庭用等の一般的用途、およびお客様と合意のうえ特定した用途に使用されることを意図して設計・製造されているものであり、(1) 輸送機器（自動車（充電器を含む）、列車、船舶等）、防犯・防災・セキュリティ装置などの用途 (2) 原子力施設における核反応制御、航空機自動飛行制御、航空交通管制、大量輸送システムにおける運行制御、生命維持のための医療機器、兵器システムにおけるミサイル発射制御など、極めて高度な安全性が要求され、仮に当該安全性が確保されない場合、社会的に重大な影響を与えかつ直接生命・身体に対する重大な危険性を伴う用途 (3) 海底中継器、宇宙衛星など、極めて高い信頼性が要求される用途に使用されるよう設計・製造されたものではありませんので、これらの用途に要する安全性ならびに信頼性を確保する措置を施すことなく、本製品をご使用にならないでください。また、お客様の装置がこれらの用途に該当する可能性がある場合は、事前に当社担当営業までご相談ください。当社は、これらの用途に当該製品が使用されたことにより発生した損害等については、責任を負いません。

また、リレーの近傍にシリコンを含んだ物質（シリコンゴム、シリコンオイル、シリコン系コーティング剤、シリコン充填剤など）が使用され、このような雰囲気中で接点を開閉しますと、シリコンが接点面に付着し接触障害になることがありますので、シリコン含有の製品をリレー近傍で使用することは避けてください。

当社製品の仕様を十分ご理解いただき、貴社製品およびマニュアル等ドキュメント類へ、危険の防止および回避に関する記述や表示を実施し、貴社顧客（ご使用者）様への留意指導をお願いいたします。

当社製品の仕様を十分ご理解いただき、貴社および関連会社での使用時の危険防止にご留意ください。

当社製品の仕様は、製品改善のため予告なく変更することがあります。ご使用の際には最新の仕様を当社販売窓口までご確認ください。

受領されました納入仕様書以外の用途または条件にて使用する場合は、当社製品規格が同一であっても、新たに納入仕様書の受領をお願いいたします。

本書に掲載された内容を当社に無断で転載または複写することはご遠慮ください。

本書に掲載された情報や図面の使用に起因する第三者の特許権、その他の権利侵害について、当社はその責任を負いません。

ソリッドステートリレー製品は輸出貿易管理令別表第一および外国為替令別表の七項の対象となります。

その他のリレー製品は同一～十五項について対象外となります。また、ソリッドステートリレーを含む全てのリレー製品は、輸出貿易管理令別表第一および外国為替令別表の十六項に該当します。輸出に際しては「外国為替および外国貿易法」ならびに「米国輸出管理規制（EAR）」などの法令を遵守ください。

当社リレー製品を使用した貴社製品が、「外国為替および外国貿易法」ならびに「米国輸出管理規制（EAR）」などの法令に基づき規制されている貨物または技術に該当する場合には、該当製品を輸出するに際しては同法に基づく許可が必要になります。

カタログ情報について

リレー特性は、動作環境、保管環境によって影響を受けます。当社リレーの特性を引き出し、安心してお使いいただくために、次の点にご注意ください。

本書に掲載された仕様、特性値は単純条件（理想条件）での値であり、複合条件を必ずしも満足するものではありません。特性は特に指定がない限り、JIS-C-5442 の試験方法で標準状態（温度 15℃～ 35℃、相対湿度 25%～ 75%、気圧 86kPa ～ 106kPa）での値です。また、本書に掲載された参考データは、生産ラインの中からサンプリングした製品の実測値で、保証値ではありません。ご使用にあたりましては、負荷、駆動回路および環境など実際の使用条件に即した条件下の試験で確認を実施してください。

負荷および雰囲気にてリレー特性が影響を受ける例は次のものが知られています。

- 空気中の窒素、水蒸気その他の雰囲気ガスと接点が反応して生じる接点異常消耗や接触障害
- 負荷にある浮遊容量やインダクタンスによる突入電流や逆起電圧の影響による接点異常消耗
- コイル駆動回路に半導体を用いた場合に、半導体の電圧降下による駆動電力不足

納入仕様書の受領をお願いします。本書に掲載された資料と納入仕様書の間で違いのある場合は、納入仕様書の記載が優先します。

本書に掲載された写真の捺印は表示例です。

ご注文に際してのお願い

当社製品の保証期間は、別途定めがない限りご購入または納入後 1 年間とさせていただきます。

万が一、保証期間中に当社の責による不具合が発生した場合は、代替品納入あるいは修理対応を、その製品のご購入あるいは納入場所において無償で行います。

ただし以下に例として列挙する貴社の責または天災などによる不具合の場合は免責とさせていただきます。

- 本書掲載のカタログまたは別途取り交わした仕様書などにて指定された以外の、不適當な条件、環境での取扱いならびに使用による場合。なお本書掲載のカタログと納入仕様書の間で違いがある場合は、納入仕様書が優先します。
- 故障の原因が納入品以外の事由による場合。
- 当社以外での改造または修理が原因となった場合。
- 製品本来の使い方以外の使用による場合。
- 当社出荷当時の科学技術の水準では予見できなかった事由による場合。
- その他、天災、災害などの当社の責ではない原因による場合。

保証の範囲は納入した製品単体の保証に限り、本製品の不具合から誘発される損害については免責とさせていただきます。誘発される損害の発生を防止する設計のご配慮をお願いいたします。

ご注文は本書掲載のカタログに記載の出荷単位の整数倍でお願いいたします。

お問い合わせ先

FCL コンポーネント株式会社

リレーカンパニー

東京都品川区東品川 4-12-4 品川シーサイドパークタワー

www.fcl-components.com/contact/