

# パワーリレー JV-KS



ご注意

最終ご注文受付日：2022年11月末日

## 1極10A（中負荷制御用）シリーズ

RoHS適合

パ  
ワ  
ー

### ■特長

- 10.0（幅）×17.5（長さ）×12.5（高さ）mmで実装面積が175mm<sup>2</sup>の小形、低背タイプ
- 高絶縁設計
  - 絶縁距離 : 8mm（コイル-接点間）
  - 耐電圧 : 5,000VAC（コイル-接点間）
  - 耐サージ電圧 : 10,000V（コイル-接点間）
- スルーホール形
- プラスティック材料：難燃性UL94 V-0

### ■代表的な用途

欧州規格対応各種機器、FA機器など

### ■オーダー形格指定方法

（オーダー形格は「■オーダー形格一覧」をご覧ください。）

【例】 JV - 12 S - K S - GW  
 (ア) (イ) (ウ) (エ) (オ) (カ)



(ア)	形名	JV シリーズ
(イ)	コイル定格電圧	「■コイルデータ」参照
(ウ)	コイル定格消費電力	S : 250mW
(エ)	保護構造	K : プラスチックシール形
(オ)	接点定格負荷	S : 10A
(カ)	特殊品番指定記号	無記号：標準品 GW : カバー / ベース材料グローワイヤー適合品 [GWIT (IEC60695-2-13) : 775℃、GWFI (IEC60695-2-12) : 850℃]

注：リレーケースにはシリーズ名の後の「-」を省略して捺印しております。

### ■梱包形態、個装単位、最小出荷単位

梱包形態	個装単位	最小出荷単位
スティック	50個	500個

# JV-KS 1極10A (中負荷制御用) シリーズ

## ■特 性

項 目		特 性	備 考	
接 点	構成	1a (1メーク)		
	材質	銀合金		
	形状	単子接点		
	接触抵抗 (初期値)	70mΩ以下	1A 6VDCにて	
	定格	10A 250VAC / 24VDC	抵抗負荷にて	
	最大通電電流	10A		
	最大突入電流	65A 250VAC		
	最大開閉電力	2,500VA / 240W		
	最大開閉電圧	250VAC / 150VDC		
コイル	最小適用負荷	100mA 5VDC	参考値*	
	定格消費電力	250mW	周囲温度20℃にて	
時間	使用周囲温度	-40℃~+85℃	結露・氷結しないこと	
	動作	8ms以下 (バウンス含まず)	コイル定格電圧印加にて	
寿命	復帰	4ms以下 (バウンス含まず)	コイル定格電圧印加にて	
	機械的	500万回以上		
絶縁	電氣的	5万回以上	接点定格負荷 (抵抗負荷)	
	絶縁抵抗	25,000回以上 (UL TV-4定格にて)	ランプ負荷	
その他	耐電圧	1,000MΩ	500VDCにて	
	耐サージ電圧	開放接点間	750VAC 1分間	
	耐振動性	コイル - 接点間	5,000VAC 1分間	
その他	耐衝撃性	コイル - 接点間	10,000V (1.2×50 μs)	
	耐振動性	誤動作	10 ~ 55 ~ 10 Hz 片振幅0.825mm	直交する3軸方向励磁無励磁にて計6サイクル
		耐久	10 ~ 55 ~ 10 Hz 片振幅2.5mm	直交する3軸方向無励磁にて計6時間
	耐衝撃性	誤動作	100m/s <sup>2</sup> (11±1ms)	直交する3軸方向励磁無励磁にて計36回
耐久		1,000m/s <sup>2</sup> (6±1ms)	直交する3軸方向無励磁にて計18回	
外形寸法 (縦×横×高) / 質量		10.0×17.5×12.5mm / 約4.3g		

\* : 適用最小負荷はそのレベルでの目安となる値です。この値は、開閉頻度、環境条件、期待する信頼水準で変わることがあります。ご使用に際しては実負荷にてご確認をお願いします。

## ■コイルデータ

コイル定格電圧 (VDC)	コイル定格記号	コイル抵抗 (Ω) ±10%	感動電圧* (VDC)	開放電圧* (VDC)	定格消費電力 (mW)
3	3	36	2.1	0.3	約250
5	5	100	3.5	0.5	
6	6	144	4.2	0.6	
9	9	324	6.3	0.9	
12	12	576	8.4	1.2	
18	18	1,296	12.6	1.8	
24	24	2,304	14.9	2.4	

注 : 表中の各特性は20℃における値です。

\* : パルス駆動

❗ コイル定格電圧でお使いください。

# JV-KS 1極10A (中負荷制御用) シリーズ

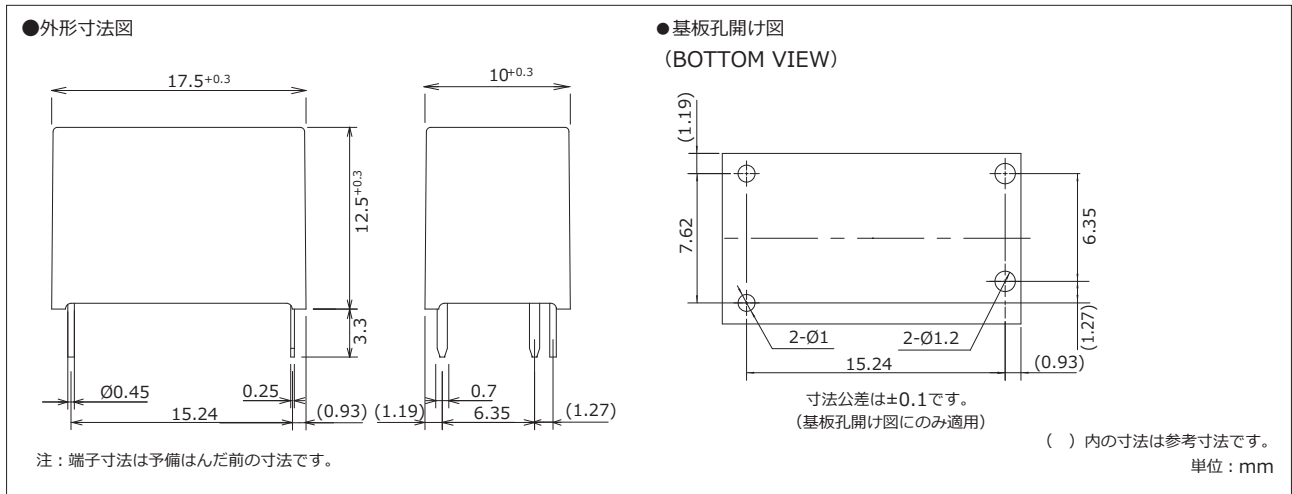
パ  
ワ  
ー

## ■安全規格

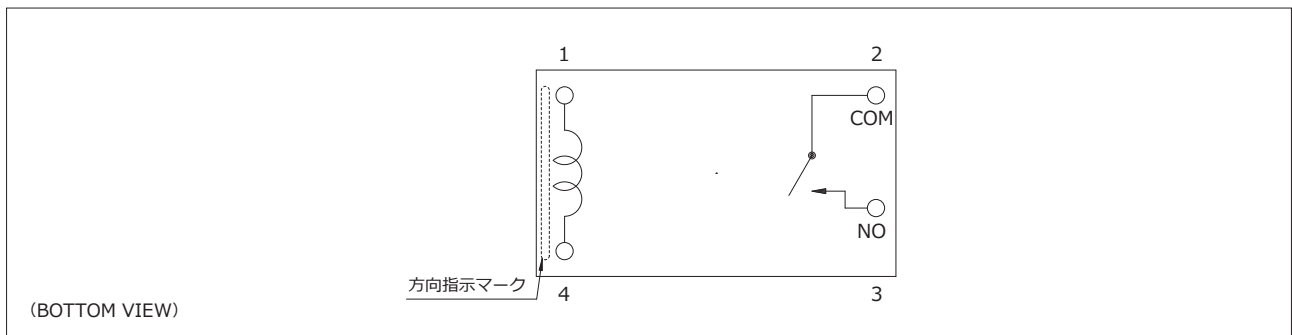
認証機関	認証規格	認証定格
UL	UL508適合 (ファイルNo.E56140)	10A 24VDC (抵抗負荷) 5万回 10A 250VAC (抵抗負荷) 5万回、 TV-4 120VAC (UL)
CSA	C22.2 No. 14適合 (ファイルNo.LR35579)	
VDE	IEC/EN 61810-1適合 EN60335-1 clause 15.3; 16.3; 29.1; 29.2; 29.3適合 EN60730-1 clause 12.2; 13.2; 20.1; 20.2; 20.3適合	10A 30VDC (0ms) 10万回 10A 250VAC (cosφ=1) 2.5万回
CQC	GB/T21711.1適合 GB15092-2010適合 (ファイルNo.1700216484)	10A 250VAC 13A 250VAC

ⓘ リレーは電気用品安全法に定める電気用品ではありませんが、リレーを電気用品安全法に定める電気用品に使用する場合は、特性として技術上の基準を満たす必要があります。リレーを電気用品安全法に定める電気用品に使用する場合は基準を満たすことを確認の上ご使用ください。

## ■外形寸法



## ■端子配列・内部結線図



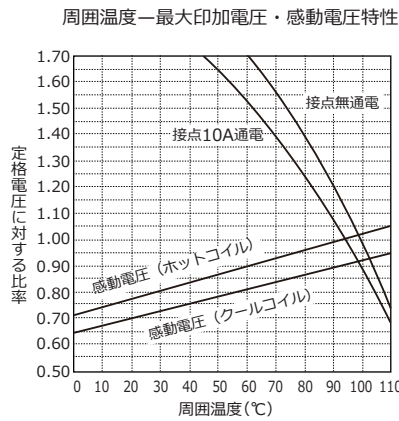
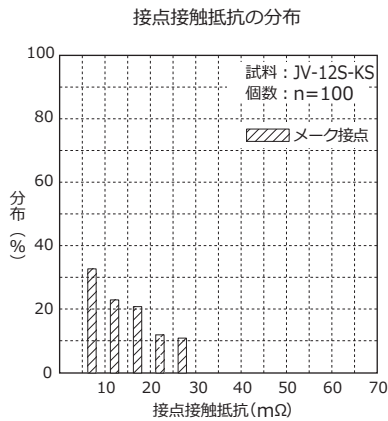
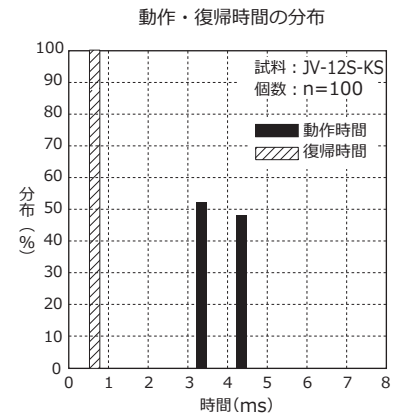
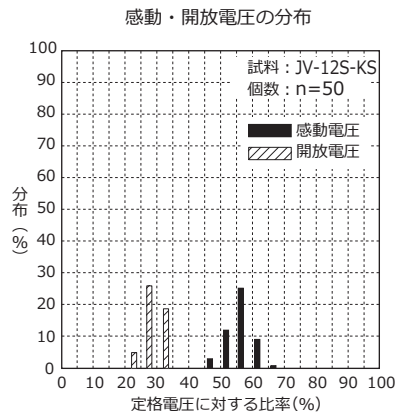
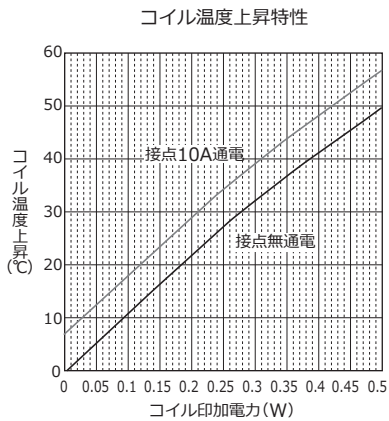
## ■オーダー形格一覧

□にはコイル定格電圧記号が入ります (例：JV-3S-KS)。コイル定格電圧記号は「■コイルデータ」をご参照ください。  
リレーケースにはシリーズ名の後の「-」を省略して捺印しております。

オーダー形格	コイル定格消費電力	保護構造	接点定格負荷	備考
JV-□S-KS	約250mW	プラスチックシール形	10A 250VAC	—
JV-□S-KS-GW			10A 24VDC	グローワイヤー適合

# JV-KS 1極10A (中負荷制御用) シリーズ

## ■参考データ (生産ラインの中からサンプリングした製品の実測値で、保証値ではありません)



## ■使用上の注意事項

### ●仕様に関するご注意

- ・ 定格仕様および特性値は単純条件 (理想条件) での値で、複合条件を保証するものではありません。ご使用に際しては実機にてご確認をお願いします。
- ・ 本リレーはリフローはんだに対応していません。リフローは行わないでください。

### ●使用環境に関するご注意

- ・ 周囲雰囲気中の硫化ガス、塩化ガス、酸化窒素などの影響を受け、接触抵抗が増大する可能性があります。これらの雰囲気中でのご使用は避けてください。
- ・ リレー近傍でシリコンを含有する製品を使用することは避けてください。接触障害を起こす可能性があります。

パ  
ワ  
ー



## 一般のご注意

本書に掲載されたカタログは、製品の概略仕様のご紹介です。ご使用にあたっては、「安全に関するご注意」および当社発行の納入仕様書を熟読の上、ご使用くださるようお願いいたします。納入仕様書は、当社販売窓口にご用命ください。

当社製品の故障や誤動作により、結果的に人身事故、火災事故、社会的な損害を生じさせないよう、お客様には装置の冗長設計、延焼対策設計、過電流防止対策設計、誤動作防止設計などの安全面への設計のご配慮をお願いいたします。

本製品は、通常の産業用、一般用、パーソナル用、家庭用等の一般的用途、およびお客様と合意のうえ特定した用途に使用されることを意図して設計・製造されているものであり、(1) 輸送機器（自動車（充電器を含む）、列車、船舶等）、防犯・防災・セキュリティ装置などの用途 (2) 原子力施設における核反応制御、航空機自動飛行制御、航空交通管制、大量輸送システムにおける運行制御、生命維持のための医療機器、兵器システムにおけるミサイル発射制御など、極めて高度な安全性が要求され、仮に当該安全性が確保されない場合、社会的に重大な影響を与えかつ直接生命・身体に対する重大な危険性を伴う用途 (3) 海底中継器、宇宙衛星など、極めて高い信頼性が要求される用途に使用されるよう設計・製造されたものではありませんので、これらの用途に要する安全性ならびに信頼性を確保する措置を施すことなく、本製品をご使用にならないでください。また、お客様の装置がこれらの用途に該当する可能性がある場合は、事前に当社担当営業までご相談ください。当社は、これらの用途に当該製品が使用されたことにより発生した損害等については、責任を負いません。

また、リレーの近傍にシリコンを含んだ物質（シリコンゴム、シリコンオイル、シリコン系コーティング剤、シリコン充填剤など）が使用され、このような雰囲気中で接点を開閉しますと、シリコンが接点面に付着し接触障害になることがありますので、シリコン含有の製品をリレー近傍で使用することは避けてください。

当社製品の仕様を十分ご理解いただき、貴社製品およびマニュアル等ドキュメント類へ、危険の防止および回避に関する記述や表示を実施し、貴社顧客（ご使用者）様への留意指導をお願いいたします。

当社製品の仕様を十分ご理解いただき、貴社および関連会社での使用時の危険防止にご留意ください。

当社製品の仕様は、製品改善のため予告なく変更することがあります。ご使用の際には最新の仕様を当社販売窓口までご確認ください。

受領されました納入仕様書以外の用途または条件にて使用する場合は、当社製品形格が同一であっても、新たに納入仕様書の受領をお願いいたします。

本書に掲載された内容を当社に無断で転載または複写することはご遠慮ください。

本書に掲載された情報や図面の使用に起因する第三者の特許権、その他の権利侵害について、当社はその責任を負いません。

ソリッドステートリレー製品は輸出貿易管理令別表第一および外国為替令別表の七項の対象となります。その他のリレー製品は同一～十五項について対象外となります。また、ソリッドステートリレーを含む全てのリレー製品は、輸出貿易管理令別表第一および外国為替令別表の十六項に該当します。輸出に際しては「外国為替および外国貿易法」ならびに「米国輸出管理規制（EAR）」などの法令を遵守ください。

当社リレー製品を使用した貴社製品が、「外国為替および外国貿易法」ならびに「米国輸出管理規制（EAR）」などの法令に基づき規制されている貨物または技術に該当する場合には、該当製品を輸出するに際しては同法に基づく許可が必要になります。

## カタログ情報について

リレー特性は、動作環境、保管環境によって影響を受けます。当社リレーの特性を引き出し、安心してお使いいただくために、次の点にご注意ください。

本書に掲載された仕様、特性値は単純条件(理想条件)での値であり、複合条件を必ずしも満足するものではありません。特性は特に指定がない限り、JIS-C-5442の試験方法で標準状態(温度15℃～35℃、相対湿度25%～75%、気圧86kPa～106kPa)での値です。また、本書に掲載された参考データは、生産ラインの中からサンプリングした製品の実測値で、保証値ではありません。ご使用にあたりましては、負荷、駆動回路および環境など実際の使用条件に即した条件下の試験で確認を実施してください。

負荷および雰囲気にてリレー特性が影響を受ける例は次のものが知られています。

- 空気中の窒素、水蒸気その他の雰囲気ガスと接点が反応して生じる接点異常消耗や接触障害
- 負荷にある浮遊容量やインダクタンスによる突入電流や逆起電圧の影響による接点異常消耗
- コイル駆動回路に半導体を用いた場合に、半導体の電圧降下による駆動電力不足

納入仕様書の受領をお願いします。本書に掲載された資料と納入仕様書の間で違いのある場合は、納入仕様書の記載が優先します。

本書に掲載された写真の捺印は表示例です。

## ご注文に際してのお願い

当社製品の保証期間は、別途定めがない限りご購入または納入後1年間とさせていただきます。万が一、保証期間中に当社の責による不具合が発生した場合は、代替品納入あるいは修理対応を、その製品のご購入あるいは納入場所において無償で行います。

ただし以下に例として列挙する貴社の責または天災などによる不具合の場合は免責とさせていただきます。

- 本書掲載のカタログまたは別途取り交わした仕様書などにて指定された以外の、不適当な条件、環境での取扱いならびに使用による場合。  
なお本書掲載のカタログと納入仕様書の間で違いがある場合は、納入仕様書が優先します。
- 故障の原因が納入品以外の事由による場合。
- 当社以外での改造または修理が原因となった場合。
- 製品本来の使い方以外の使用による場合。
- 当社出荷当時の科学技術の水準では予見できなかった事由による場合。
- その他、天災、災害などの当社の責ではない原因による場合。

保証の範囲は納入した製品単体の保証に限り、本製品の不具合から誘発される損害については免責とさせていただきます。誘発される損害の発生を防止する設計のご配慮をお願いいたします。

ご注文は本書掲載のカタログに記載の出荷単位の整数倍をお願いいたします。