

車載電装用リレー FTR-V1

12Vバッテリー車用 1極 210A シリーズ

RoHS適合

車載電装用

■特長

- 12Vバッテリー車用 1極 210A 1 Form Bリレー
- 薄型二巻線ラッチングタイプ
- 210A (@85℃) / 120A (@125℃) 連続通電が可能
- 低接点接触抵抗：0.6mΩ以下（初期値、1Aにて）
- 周囲温度125℃対応
- プラスチックシール形
- プラスチック材料：難燃性UL94V-0適合

■代表的な用途

バッテリー / キャパシタの遮断、バッテリー / キャパシタの保護、
2電源切替など



■オーダー形格指定方法

（オーダー形格は「■オーダー形格一覧」をご覧ください。）

【例】 FTR-V1 U C 012 W - ST
 (ア) (イ) (ウ) (エ) (オ) (カ)

(ア)	形格	FTR-V1 シリーズ
(イ)	接点端子構成	U : 1b (1 Form B)
(ウ)	動作機能	C : 二巻線ラッチング
(エ)	コイル定格電圧	012 : 12VDC
(オ)	接点材質	W : 銀合金
(カ)	特殊品指定	ST : 標準品

注：リレーケースには「FTR-」を省略して表示しております。

■個装単位、最小出荷単位

梱包形態	個装単位	最小出荷単位
トレイ	20個	80個

FTR-V1 12Vバッテリー車用 1極 210A シリーズ

■特性

項目		特性	備考	
接点	構成	1b (1 Form B)		
	材質	銀合金		
	形状	ツイン		
	定格	突入: 230A 14VDC 遮断: 1A 14VDC		
	電圧降下 (初期値)	0.6mV以下	1A 6VDCにて	
	接点抵抗 (初期値)	0.6mΩ以下	1A 6VDCにて	
	連続通電電流	210A (85℃、ケーブルサイズ38mm ²) 120A (125℃、ケーブルサイズ38mm ²)		
	最大遮断電流	500A 12VDC 抵抗負荷、1,000回		
	最小適用負荷	1A 6VDC	参考値*	
コイル	定格消費電力	28.8W	コイル定格電圧印加、 周囲温度20℃にて	
	印加パルス幅	50 ~ 100ms		
	使用周囲温度	-40℃~+125℃	結露・氷結しないこと	
時間	セット	10ms以下 (バウンス含まず)	コイル定格電圧印加、 周囲温度20℃にて	
	リセット	10ms以下 (バウンス含まず)		
寿命	機械的	20万回以上		
	電氣的	12万回以上 (突入: 230A 14VDC / 遮断: 1A 14VDC)		
絶縁	絶縁抵抗	100MΩ	500VDCにて	
	耐電圧	開放接点間	500VAC (50/60Hz)、1分間	
		コイル-接点間	500VAC (50/60Hz)、1分間	
その他	耐振動性	誤動作	10 ~ 200Hz、加速度45m/s ² 、等加速	検知時間1ms、 セット/リセット状態
		耐久	10 ~ 200Hz、加速度45m/s ² 、等加速	セット/リセット状態、 上下4時間、左右前後各2時間
	耐衝撃性	誤動作	100m/s ² 以上 (11±1ms)	検知時間1ms、 セット/リセット状態各36回
		耐久	1,000m/s ² 以上 (6±1ms)	セット/リセット状態計36回
	外形寸法 (縦×横×高) / 質量	52.8×84.5×24.7 mm / 約120g		

注: 電氣的特性は、特に記載がない限り、温度15 ~ 35℃、相対湿度25 ~ 75%、気圧86 ~ 106kPa (JIS標準状態) での値です。

*: 適用最小負荷はそのレベルでの目安となる値です。この値は、開閉頻度、環境条件、期待する信頼水準で変わることがあります。ご使用に際しては実負荷にてご確認をお願いします。

■コイルデータ

コイル定格電圧 〔VDC〕	コイル定格 電圧記号	コイル抵抗 〔Ω〕 ±10%	セット電圧* 〔VDC〕	リセット電圧* 〔VDC〕
12	012	5	5.4 (20℃) 6.8 (85℃) 7.7 (125℃)	5.4 (20℃) 6.8 (85℃) 7.7 (125℃)

注: 表中のコイル抵抗は20℃における値です。

*: パルス駆動

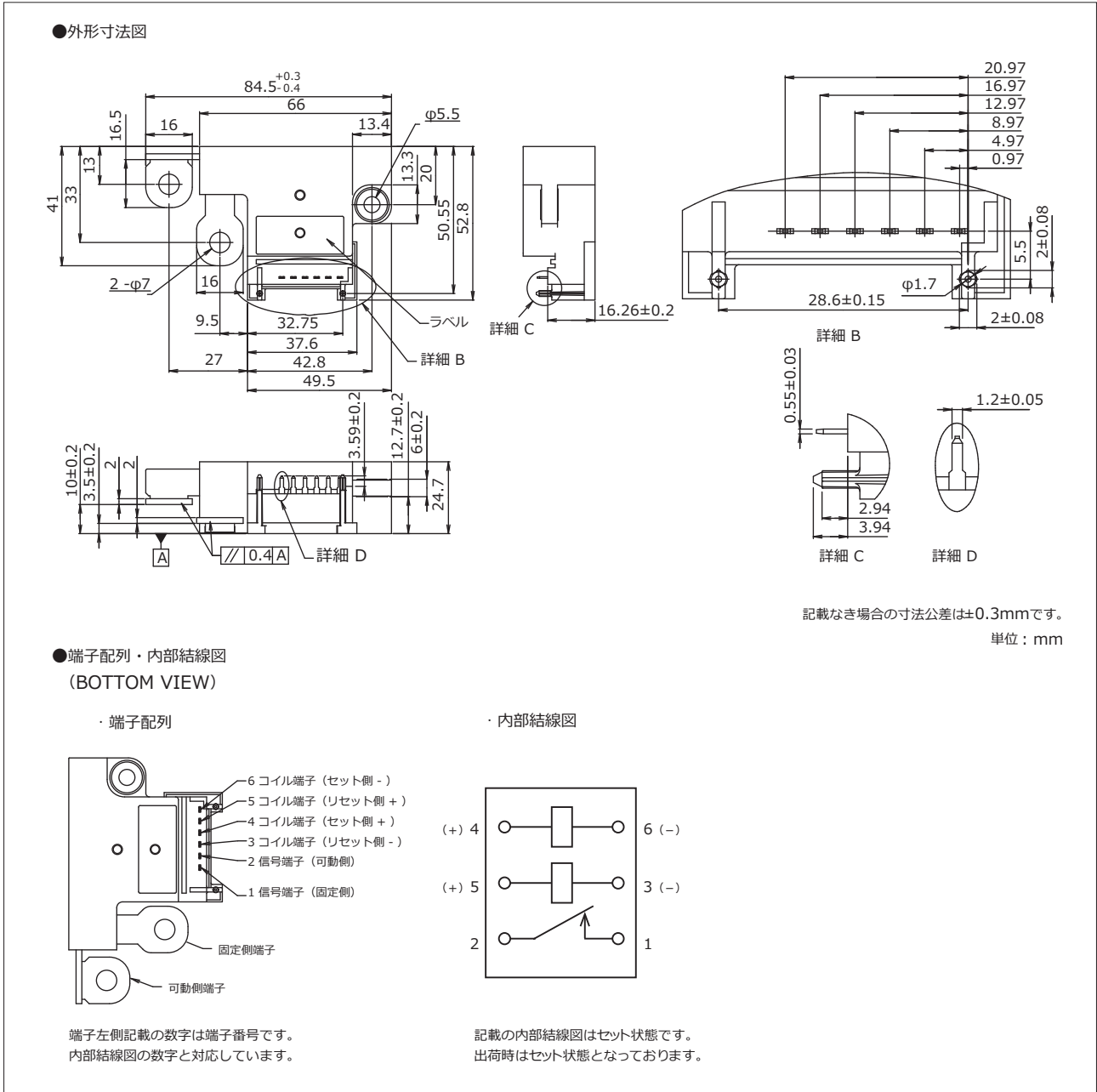
■オーダー形格一覧

オーダー形格	接点構成	動作機能	コイル定格電圧	接点材質	特殊品指定
FTR-V1UC012W-ST	1b (1 Form B)	二巻線ラッチング	12VDC	銀合金	標準品

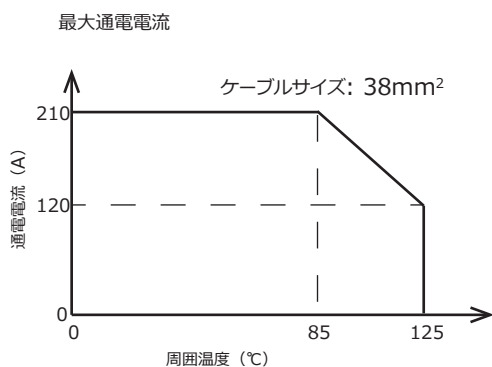
FTR-V1 12Vバッテリー車用 1極 210A シリーズ

■外形寸法

車載電装用

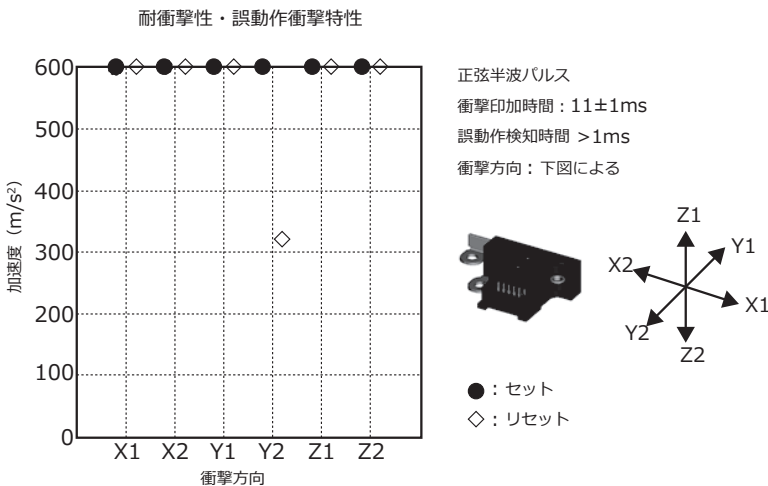
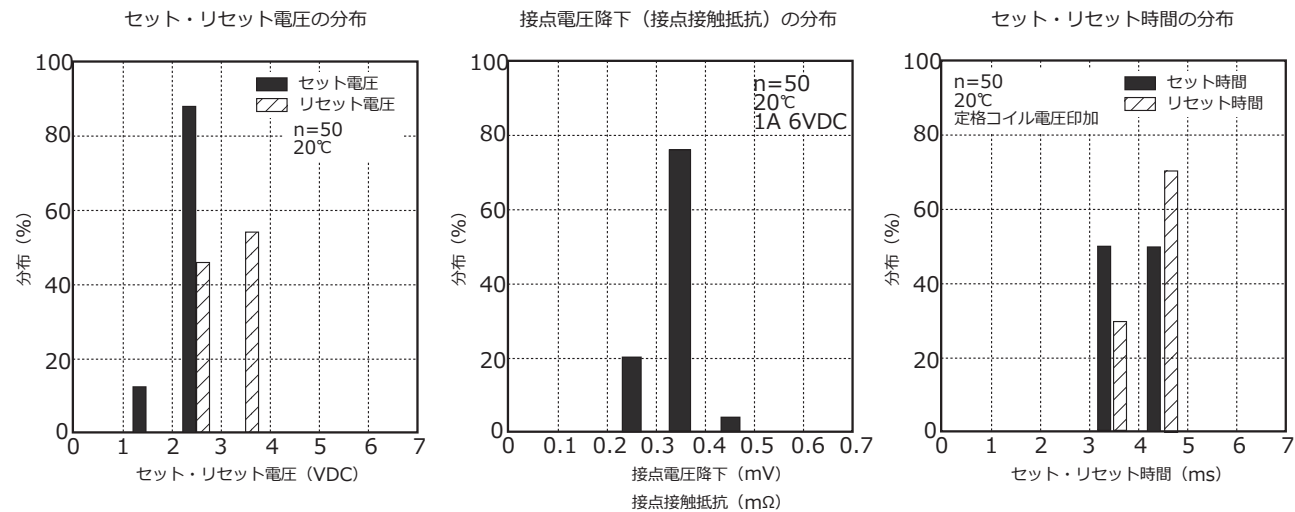


■参考データ (生産ラインの中からサンプリングした製品の実測値で、保証値ではありません)



FTR-V1 12Vバッテリー車用 1極 210Aシリーズ

■参考データ (生産ラインの中からサンプリングした製品の実測値で、保証値ではありません)



■使用上の注意事項

- ラッチングリレーご使用にあたってのご注意
 - ・出荷時はセット状態としていますが、輸送時の衝撃や取付時の衝撃などによりリセット状態になる場合があります。ラッチングリレーを使用する場合には、まず必要な状態 (セットまたはリセット) にしてから動作するよう電源シーケンスを組んでください。そのようにシーケンスを組まないとリレーが制御する装置が電源投入と同時に動作開始すること、または、動作しないことにより、人体や装置に損傷を与える恐れがあります。
 - ・リレーコイルは、端子配列・内部結線図に指定された極性通りに接続してください。
 - ・セットコイルとリセットコイルの同時電圧印加は避けてください。
- 仕様に関するご注意
 - ・定格仕様および特性値は単純条件 (理想条件) での値で、複合条件を保証するものではありません。ご使用に際しては実機にてご確認をお願いします。
 - ・本製品はリフローはんだに対応しておりません。リフローは行わないでください。
- 使用環境に関するご注意
 - ・周囲雰囲気中の硫化ガス、塩化ガス、酸化窒素などの影響を受け、接触抵抗が増大する可能性があります。これらの雰囲気中でのご使用は避けてください。
 - ・リレー近傍でシリコンを含有する製品を使用することは避けてください。接触障害を起こす可能性があります。

車載電装用



一般のご注意

本書に掲載されたカタログは、製品の概略仕様のご紹介です。ご使用にあたっては、「安全に関するご注意」および当社発行の納入仕様書を熟読の上、ご使用くださるようお願いいたします。納入仕様書は、当社販売窓口にご用命ください。

当社製品の故障や誤動作により、結果的に人身事故、火災事故、社会的な損害を生じさせないよう、お客様には装置の冗長設計、延焼対策設計、過電流防止対策設計、誤動作防止設計などの安全面への設計のご配慮をお願いいたします。

本製品は、通常の産業用、一般用、パーソナル用、家庭用等の一般的用途、およびお客様と合意のうえ特定した用途に使用されることを意図して設計・製造されているものであり、(1) 輸送機器（自動車（充電器を含む）、列車、船舶等）、防犯・防災・セキュリティ装置などの用途 (2) 原子力施設における核反応制御、航空機自動飛行制御、航空交通管制、大量輸送システムにおける運行制御、生命維持のための医療機器、兵器システムにおけるミサイル発射制御など、極めて高度な安全性が要求され、仮に当該安全性が確保されない場合、社会的に重大な影響を与えかつ直接生命・身体に対する重大な危険性を伴う用途 (3) 海底中継器、宇宙衛星など、極めて高い信頼性が要求される用途に使用されるよう設計・製造されたものではありませんので、これらの用途に要する安全性ならびに信頼性を確保する措置を施すことなく、本製品をご使用にならないでください。また、お客様の装置がこれらの用途に該当する可能性がある場合は、事前に当社担当営業までご相談ください。当社は、これらの用途に当該製品が使用されたことにより発生した損害等については、責任を負いません。

また、リレーの近傍にシリコンを含んだ物質（シリコンゴム、シリコンオイル、シリコン系コーティング剤、シリコン充填剤など）が使用され、このような雰囲気中で接点を開閉しますと、シリコンが接点面に付着し接触障害になることがありますので、シリコン含有の製品をリレー近傍で使用することは避けてください。

当社製品の仕様を十分ご理解いただき、貴社製品およびマニュアル等ドキュメント類へ、危険の防止および回避に関する記述や表示を実施し、貴社顧客（ご使用者）様への留意指導をお願いいたします。

当社製品の仕様を十分ご理解いただき、貴社および関連会社での使用時の危険防止にご留意ください。

当社製品の仕様は、製品改善のため予告なく変更することがあります。ご使用の際には最新の仕様を当社販売窓口までご確認ください。

受領されました納入仕様書以外の用途または条件にて使用する場合は、当社製品形格が同一であっても、新たに納入仕様書の受領をお願いいたします。

本書に掲載された内容を当社に無断で転載または複写することはご遠慮ください。

本書に掲載された情報や図面の使用に起因する第三者の特許権、その他の権利侵害について、当社はその責任を負いません。

ソリッドステートリレー製品は輸出貿易管理令別表第一および外国為替令別表の七項の対象となります。その他のリレー製品は同一～十五項について対象外となります。また、ソリッドステートリレーを含む全てのリレー製品は、輸出貿易管理令別表第一および外国為替令別表の十六項に該当します。輸出に際しては「外国為替および外国貿易法」ならびに「米国輸出管理規制（EAR）」などの法令を遵守ください。

当社リレー製品を使用した貴社製品が、「外国為替および外国貿易法」ならびに「米国輸出管理規制（EAR）」などの法令に基づき規制されている貨物または技術に該当する場合には、該当製品を輸出するに際しては同法に基づく許可が必要になります。

カタログ情報について

リレー特性は、動作環境、保管環境によって影響を受けます。当社リレーの特性を引き出し、安心してお使いいただくために、次の点にご注意ください。

本書に掲載された仕様、特性値は単純条件(理想条件)での値であり、複合条件を必ずしも満足するものではありません。特性は特に指定がない限り、JIS-C-5442の試験方法で標準状態(温度15℃～35℃、相対湿度25%～75%、気圧86kPa～106kPa)での値です。また、本書に掲載された参考データは、生産ラインの中からサンプリングした製品の実測値で、保証値ではありません。ご使用にあたりましては、負荷、駆動回路および環境など実際の使用条件に即した条件下の試験で確認を実施してください。

負荷および雰囲気にてリレー特性が影響を受ける例は次のものが知られています。

- 空気中の窒素、水蒸気その他の雰囲気ガスと接点が反応して生じる接点異常消耗や接触障害
- 負荷にある浮遊容量やインダクタンスによる突入電流や逆起電圧の影響による接点異常消耗
- コイル駆動回路に半導体を用いた場合に、半導体の電圧降下による駆動電力不足

納入仕様書の受領をお願いします。本書に掲載された資料と納入仕様書の間で違いのある場合は、納入仕様書の記載が優先します。

本書に掲載された写真の捺印は表示例です。

ご注文に際してのお願い

当社製品の保証期間は、別途定めがない限りご購入または納入後1年間とさせていただきます。万が一、保証期間中に当社の責による不具合が発生した場合は、代替品納入あるいは修理対応を、その製品のご購入あるいは納入場所において無償で行います。

ただし以下に例として列挙する貴社の責または天災などによる不具合の場合は免責とさせていただきます。

- 本書掲載のカタログまたは別途取り交わした仕様書などにて指定された以外の、不適当な条件、環境での取扱いならびに使用による場合。
なお本書掲載のカタログと納入仕様書の間で違いがある場合は、納入仕様書が優先します。
- 故障の原因が納入品以外の事由による場合。
- 当社以外での改造または修理が原因となった場合。
- 製品本来の使い方以外の使用による場合。
- 当社出荷当時の科学技術の水準では予見できなかった事由による場合。
- その他、天災、災害などの当社の責ではない原因による場合。

保証の範囲は納入した製品単体の保証に限り、本製品の不具合から誘発される損害については免責とさせていただきます。誘発される損害の発生を防止する設計のご配慮をお願いいたします。

ご注文は本書掲載のカタログに記載の出荷単位の整数倍をお願いいたします。