

# 直流高電圧リレー FTR-E1

最大 1,000VDC 遮断 高容量 DC パワーリレー

RoHS 適合



## ■ 特長

- ・ 20A/30A 450VDC、20A 800VDC、10A 1,000VDC 直流高電圧  
負荷の開閉が可能
- ・ 接点側極性無し（充電 / 放電に対応）
- ・ 低コイル消費電力（0.9W / コイル定格電圧印加にて）
- ・ 高絶縁設計  
コイル-接点間：5000VAC、1 分間  
開放接点間：2500VAC、1 分間
- ・ 安全規格 cULus 認定品をラインナップ
- ・ プラスチック材料：難燃性 UL94V-0
- ・ プラスチックシール形



## ■ 代表的な用途

電気自動車 / プラグインハイブリッド車の車載充電器、太陽光発電システムのストリング遮断、蓄電池システムの充電放電、各種直流高電圧負荷制御、電気自動車プリチャージ、Vehicle to Home

## ■ オーダー形格指定方法

（オーダー形格は「[■オーダー形格一覧](#)」をご覧ください）

【例】 FTR-E1   A   A   012   Y   -   MF  
           (ア) (イ) (ウ) (エ) (オ) (カ)

(ア)	形格	FTR-E1 シリーズ
(イ)	接点端子構成	A : 1a (1 Form X)
(ウ)	コイル定格消費電力	A : 標準形 (900mW)
(エ)	コイル定格電圧	012 : 12VDC 024 : 24VDC
(オ)	接点材質	Y : 銀合金
(カ)	特殊品指定	MF : 標準品 (20A) GR : cULus 認証品 (20A) HA : cULus 認証品 (30A)

注：リレーケースには「FTR」を省略して捺印しております。

# FTR-E1 最大 1,000VDC 遮断 高容量 DC パワーリレー

## ■ 特性

項目		特性		備考	
		定格 20A 品 (-MF, -GR)	定格 30A 品 (-HA)		
接点	構造	1a (1 Form X)			
	材質	銀合金			
	形状	単子接点			
	定格	20A, 450VDC 20A, 800VDC 10A, 1,000VDC	30A, 450VDC 20A, 800VDC 10A, 1,000VDC	抵抗負荷	
	電圧降下 (初期値)	0.5V 以下		20A にて	
	連続通電電流	25A (85℃、ケーブルサイズ 5.5mm <sup>2</sup> ) 30A (70℃、ケーブルサイズ 8mm <sup>2</sup> ) 40A (40℃、ケーブルサイズ 8mm <sup>2</sup> )		参考データ参照	
	最大通電電流	40A / 1 時間 (85℃、ケーブルサイズ 8mm <sup>2</sup> )			
	最小適用負荷 <sup>*1</sup>	1A 6VDC		参考値	
	コイル	定格消費電力	900mW		周囲温度 20℃ にて
感動消費電力		324mW		周囲温度 20℃ にて	
使用周囲温度		-40℃ ~ +85℃		結露・氷結しないこと	
時間	動作	30ms 以下 (バウンス含まず)		コイル定格電圧印加、	
	復帰	10ms 以下 (ダイオードなし、バウンス含まず)		周囲温度 20℃ にて	
寿命	機械的	100 万回以上		18,000 回 / 時間	
		7 万 5 千回		10A, 450VDC 抵抗負荷、保護素子使用 <sup>*2</sup>	
		1 万回		20A, 450VDC 抵抗負荷、保護素子使用 <sup>*2</sup>	
	電氣的	-	5 千回	30A, 450VDC 抵抗負荷、保護素子使用 <sup>*2</sup>	
		10 回		20A, 800VDC 抵抗負荷、保護素子使用 <sup>*2</sup>	
		50 回		10A, 1,000VDC 抵抗負荷、保護素子使用 <sup>*2</sup>	
		200 回		5A, 1,000VDC 抵抗負荷、保護素子使用 <sup>*2</sup>	
		10 万回		20A, 450VDC 突入のみ (遮断無し)	
		10 万回		20A, 800VDC 突入のみ (遮断無し)	
絶縁	絶縁抵抗	1000M Ω		1,000VDC にて	
	耐電圧	開放接点間	2,500VAC (50/60Hz)、1 分間		
		コイルー接点間	5,000VAC (50/60Hz)、1 分間		
その他	耐振動性	誤動作	5 ~ 200Hz、加速度 45m/s <sup>2</sup> 、等加速		検知時間 1ms、励磁無励磁にて
		耐久	5 ~ 200Hz、加速度 45m/s <sup>2</sup> 、等加速		励磁無励磁にて、上下 4 時間、 左右前後各 2 時間
	耐衝撃性	誤動作	300m/s <sup>2</sup> (11 ± 1ms、励磁) 200m/s <sup>2</sup> (11 ± 1ms、無励磁)		検知時間 1ms
		耐久	1,000m/s <sup>2</sup> (6 ± 1ms)		励磁無励磁にて計 36 回
	外形寸法 (縦×横×高) / 質量	28.3 × 43.6 × 36.8 mm / 約 75g			

注：電氣的特性は、特に記載がない限り、温度 15 ~ 35℃、相対湿度 25 ~ 75%、気圧 86k ~ 106kPa (JIS 標準状態) での値です。

\*1：最小適用負荷はそのレベルでの目安となる値です。この値は、開閉頻度、環境条件、期待する信頼水準で変わることがあります。ご使用に際しては実負荷にてご確認をお願いします。

\*2：抵抗負荷における電氣的寿命は、リレーコイルに逆起電圧保護素子としてバリスタまたはツェナーダイオードまたはツェナーダイオード + ダイオードを使用した値です。これら以外の保護素子を使用した場合、寿命が極端に短くなります。

逆起電圧保護素子としてバリスタを使用する際は、バリスタ電圧がコイル印加電圧の 2 倍程度の素子を選定し、接続はコイルと並列としてください。

逆起電圧保護素子にツェナーダイオードまたはツェナーダイオード + ダイオードを使用する際は「ツェナーダイオード使用時回路図」をご参照ください。

**■** 最大通電電流が 10A を超える場合は、プリント板配線の発熱にご配慮ください。実使用条件での確認をお願いします。

# FTR-E1 最大 1,000VDC 遮断 高容量 DC パワーリレー

## ■ コイルデータ

コイル定格電圧記号	コイル定格電圧 (VDC)	コイル抵抗 ( $\Omega$ ) $\pm 10\%$	感動電圧 *1 (VDC)	開放電圧 *1 (VDC)
012	12	160	7.2 (20℃) 9.0 (85℃)	1.0 (20℃) 1.3 (85℃)
024	24	640	14.4 (20℃) 18.0 (85℃)	2.0 (20℃) 2.6 (85℃)

注：表中の各特性は 20℃における値です。

\*1：パルス駆動

❗ コイル結線の極性は内部結線図に従ってください。

## ■ 安全規格

認証機関	認証規格	認証定格
cULus	UL508 適合 (ファイル No. E63615) cULus C22.2 No. 14-13 適合 (cULus にて認定)	<b>[FTR-E1AA □ Y-GR]</b> 10A, 450VDC (抵抗負荷) 85℃ 20A, 450VDC (抵抗負荷) 85℃ <b>[FTR-E1AA □ Y-HA]</b> 10A, 450VDC (抵抗負荷) 85℃ 20A, 450VDC (抵抗負荷) 85℃ 30A, 450VDC (抵抗負荷) 85℃

## ■ 個装単位、最小出荷単位

梱包形態	個装単位	最小出荷単位
トレー	25 個	100 個

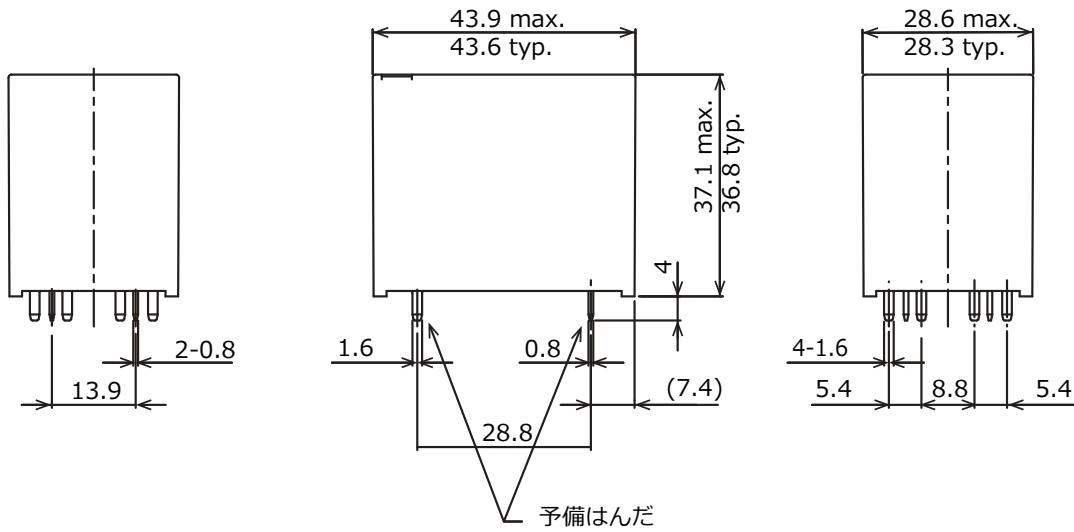
## ■ オーダー形格一覧

オーダー形格	コイル定格電圧	接点定格	安全規格
FTR-E1AA012Y-MF	12VDC	20A 450VDC、20A 800VDC、10A 1,000VDC	-
FTR-E1AA012Y-GR		20A 450VDC、20A 800VDC、10A 1,000VDC	cULus 認定品 (450VDC のみ)
FTR-E1AA012Y-HA		30A 450VDC、20A 800VDC、10A 1,000VDC	cULus 認定品 (450VDC のみ)
FTR-E1AA024Y-MF	24VDC	20A 450VDC、20A 800VDC、10A 1,000VDC	-
FTR-E1AA024Y-GR		20A 450VDC、20A 800VDC、10A 1,000VDC	cULus 認定品 (450VDC のみ)
FTR-E1AA024Y-HA		30A 450VDC、20A 800VDC、10A 1,000VDC	cULus 認定品 (450VDC のみ)

# FTR-E1 最大 1,000VDC 遮断 高容量 DC パワーリレー

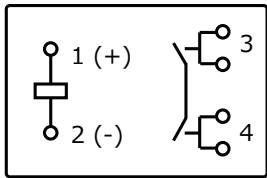
## ■ 外形寸法

### ● 外形寸法図

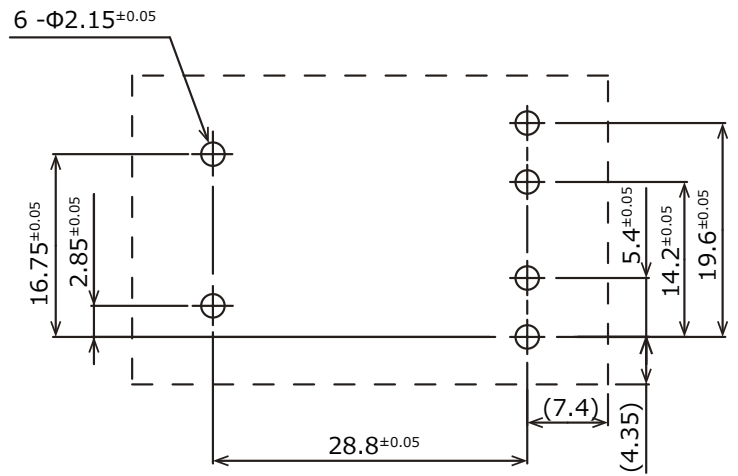


注：端子寸法は予備はんだ前の寸法です。

### ● 端子配列・内部結線図 (BOTTOM VIEW)



### ● 基板孔開け図 (BOTTOM VIEW)



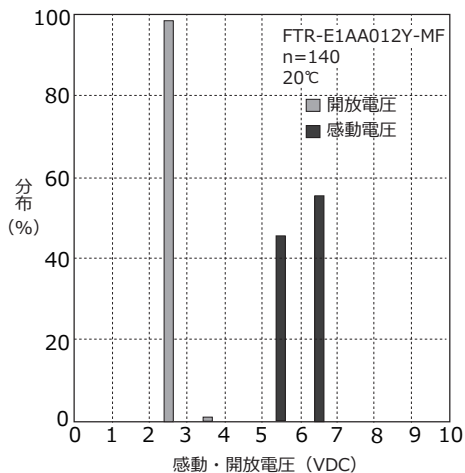
( ) 内の寸法は参考寸法です。  
単位：mm

# FTR-E1 最大 1,000VDC 遮断 高容量 DC パワーリレー

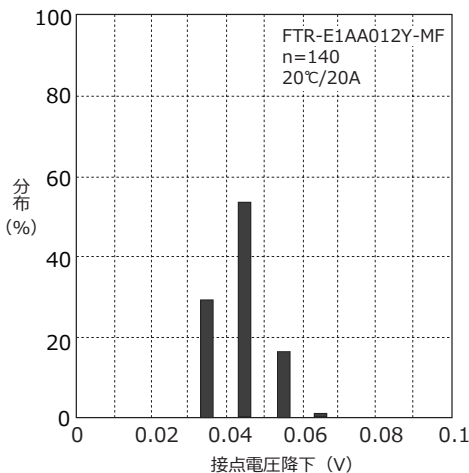
## ■ 参考データ

(生産ラインの中からサンプリングした製品の実測値で、保証値ではありません。)

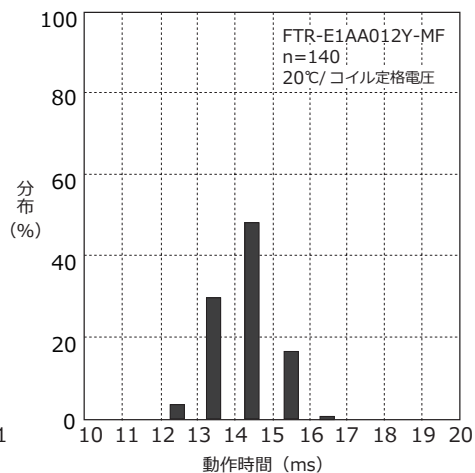
感動・開放電圧の分布



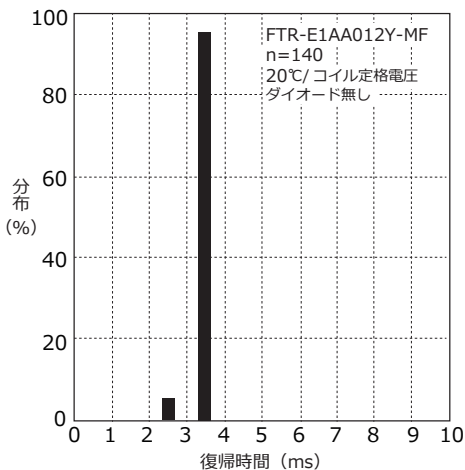
接点電圧降下の分布



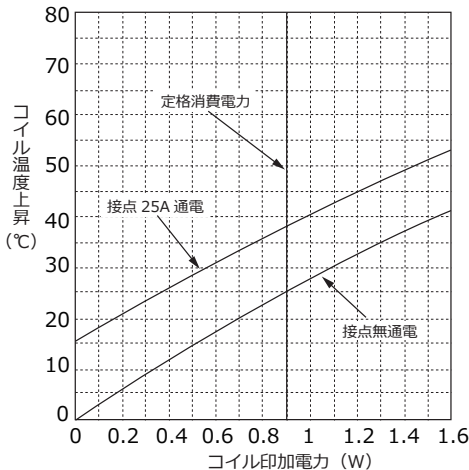
動作時間の分布



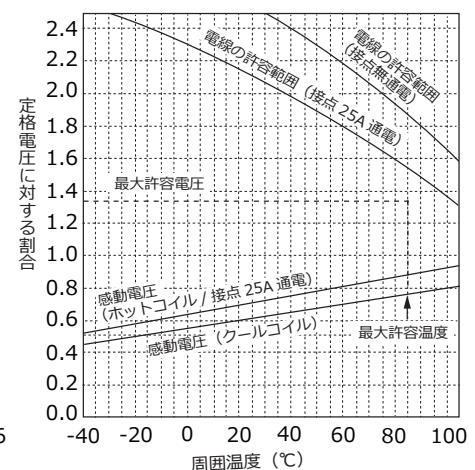
復帰時間の分布



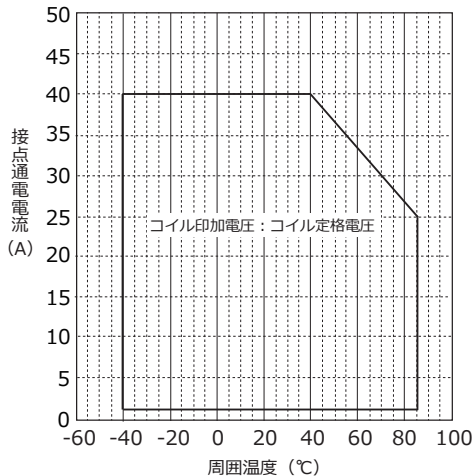
コイル温度上昇



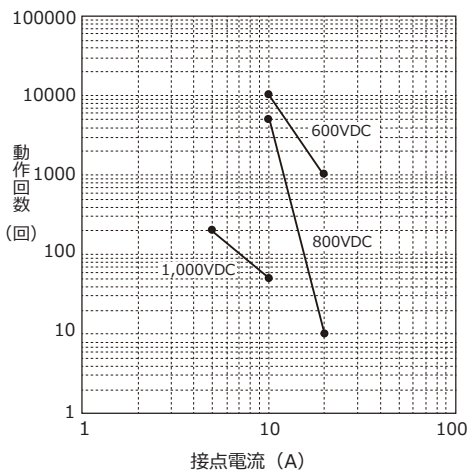
周囲温度 - 最大印加電圧・感動電圧特性



周囲温度 - 接点通電電流



寿命曲線

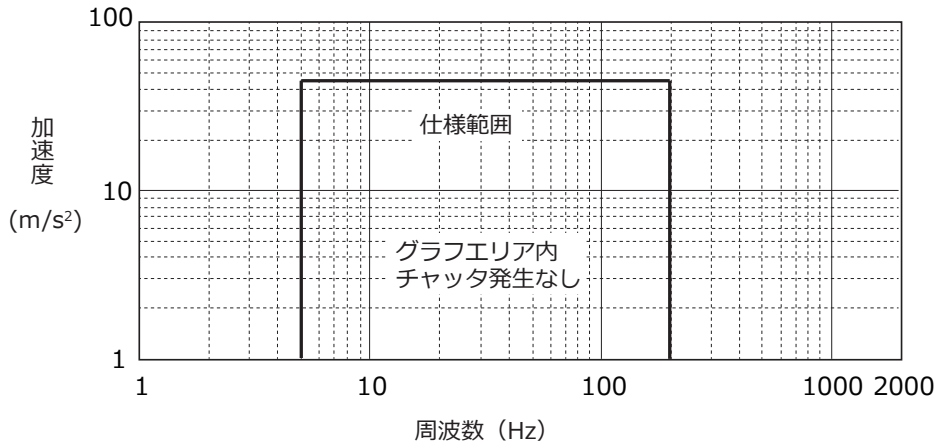


# FTR-E1 最大 1,000VDC 遮断 高容量 DC パワーリレー

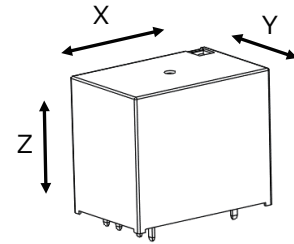
## ■ 参考データ

(生産ラインの中からサンプリングした製品の実測値で、保証値ではありません。)

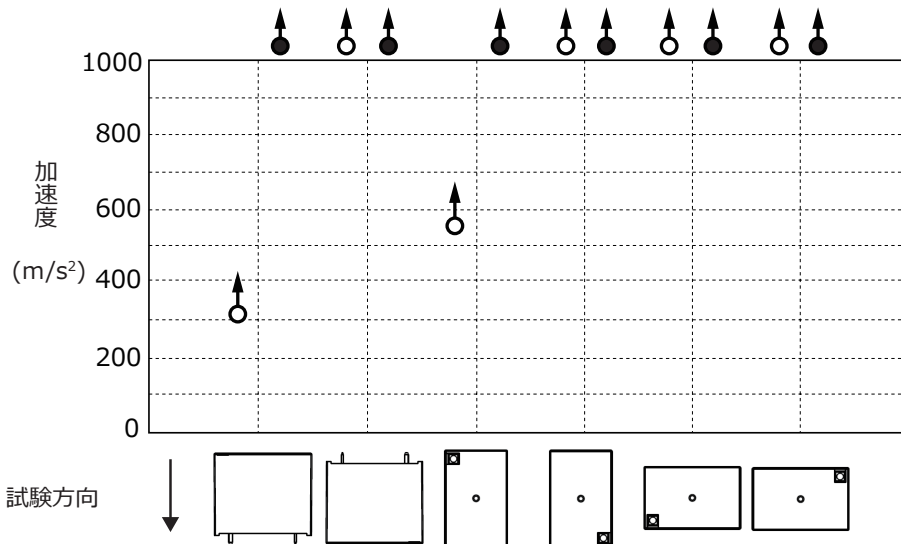
### 耐振動特性



試験条件：コイル励磁および無励磁  
振動方向：下図による  
検出レベル：1ms以上のチャッタ発生



### 耐衝撃特性



試験条件：コイル励磁および無励磁  
衝撃継続時間：11ms (490m/s<sup>2</sup>以下)  
6ms (490m/s<sup>2</sup>超)  
衝撃方向：下図による  
検出レベル：1ms以上のチャッタ発生

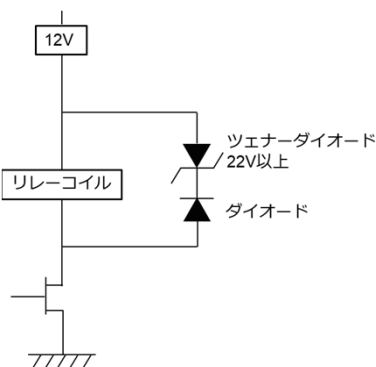
- : コイル無励磁
- : コイル励磁

# FTR-E1 最大 1,000VDC 遮断 高容量 DC パワーリレー

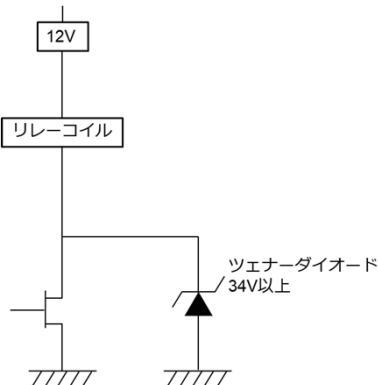
## ■ ツェナーダイオード使用時回路図 (P2「■特性」注記\*2参照)

### ■ コイル定格電圧：12V

回路① (ツェナーダイオード+ダイオード使用)

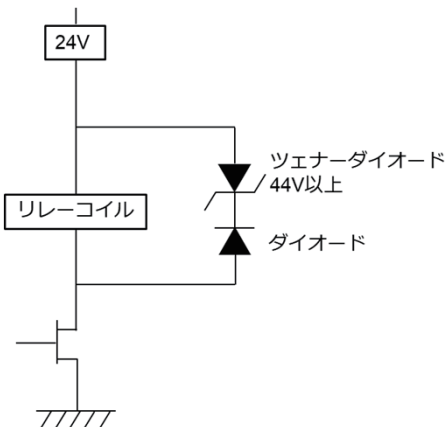


回路② (ツェナーダイオード使用)

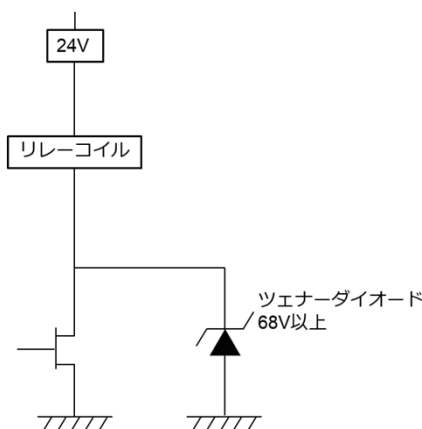


### ■ コイル定格電圧：24V

回路① (ツェナーダイオード+ダイオード使用)



回路② (ツェナーダイオード使用)



## ■ 使用上の注意事項

### ● 直流高電圧負荷開閉リレーに関するご注意

- 直流高電圧負荷開閉リレーの故障モードとしては、一般的に負荷回路の遮断不能の可能性があります。結果的に人身事故、火災事故などの社会的損害を生じさせないよう、フェイルセーフの設計的配慮をお願いします。
- 安全確保のため本製品の開閉仕様や寿命回数を超えた使用を避け、定期保守部品として取り扱い下さるようお願いいたします。

### ● 仕様に関するご注意

- 定格仕様および特性値は単純条件（理想条件）での値で、複合条件を保証するものではありません。ご使用に際しては実機にてご確認をお願いします。
- 本製品はリフローはんだに対応しておりません。リフローは行わないでください。
- コイル+-は内部結線図の指示に従ってください。

### ● 使用環境に関するご注意

- 周囲雰囲気中の硫化ガス、塩化ガス、酸化窒素などの影響を受け、接触抵抗が増大する可能性があります。これらの雰囲気中でのご使用は避けてください。
- リレー近傍でシリコンを含有する製品を使用することは避けてください。接触障害を起こす可能性があります。

# FTR-E1 最大 1,000VDC 遮断 高容量 DC パワーリレー



## 一般のご注意

本書に掲載されたカタログは、製品の概略仕様のご紹介です。ご使用にあたっては、「安全に関するご注意」および当社発行の納入仕様書を熟読の上、ご使用くださるようお願いいたします。納入仕様書は、当社販売窓口にご用命ください。

当社製品の故障や誤動作により、結果的に人身事故、火災事故、社会的な損害を生じさせないよう、お客様には装置の冗長設計、延焼対策設計、過電流防止対策設計、誤動作防止設計などの安全面への設計のご配慮をお願いいたします。

本製品は、通常の産業用、一般用、パーソナル用、家庭用等の一般的用途、およびお客様と合意のうえ特定した用途に使用されることを意図して設計・製造されているものであり、(1) 輸送機器（自動車（充電器を含む）、列車、船舶等）、防犯・防災・セキュリティ装置などの用途 (2) 原子力施設における核反応制御、航空機自動飛行制御、航空交通管制、大量輸送システムにおける運行制御、生命維持のための医療機器、兵器システムにおけるミサイル発射制御など、極めて高度な安全性が要求され、仮に当該安全性が確保されない場合、社会的に重大な影響を与えかつ直接生命・身体に対する重大な危険性を伴う用途 (3) 海底中継器、宇宙衛星など、極めて高い信頼性が要求される用途に使用されるよう設計・製造されたものではありませんので、これらの用途に要する安全性ならびに信頼性を確保する措置を施すことなく、本製品をご使用にならないでください。また、お客様の装置がこれらの用途に該当する可能性がある場合は、事前に当社担当営業までご相談ください。当社は、これらの用途に当該製品が使用されたことにより発生した損害等については、責任を負いません。

また、リレーの近傍にシリコンを含んだ物質（シリコンゴム、シリコンオイル、シリコン系コーティング剤、シリコン充填剤など）が使用され、このような雰囲気中で接点を開閉しますと、シリコンが接点面に付着し接触障害になることがありますので、シリコン含有の製品をリレー近傍で使用することは避けてください。

当社製品の仕様を十分ご理解いただき、貴社製品およびマニュアル等ドキュメント類へ、危険の防止および回避に関する記述や表示を実施し、貴社顧客（ご使用者）様への留意指導をお願いいたします。

当社製品の仕様を十分ご理解いただき、貴社および関連会社での使用時の危険防止にご留意ください。

当社製品の仕様は、製品改善のため予告なく変更することがあります。ご使用の際には最新の仕様を当社販売窓口までご確認ください。

受領されました納入仕様書以外の用途または条件にて使用する場合は、当社製品規格が同一であっても、新たに納入仕様書の受領をお願いいたします。

本書に掲載された内容を当社に無断で転載または複写することはご遠慮ください。

本書に掲載された情報や図面の使用に起因する第三者の特許権、その他の権利侵害について、当社はその責任を負いません。

ソリッドステートリレー製品は輸出貿易管理令別表第一および外国為替令別表の七項の対象となります。

その他のリレー製品は同一～十五項について対象外となります。また、ソリッドステートリレーを含む全てのリレー製品は、輸出貿易管理令別表第一および外国為替令別表の十六項に該当します。輸出に際しては「外国為替および外国貿易法」ならびに「米国輸出管理規制（EAR）」などの法令を遵守ください。

当社リレー製品を使用した貴社製品が、「外国為替および外国貿易法」ならびに「米国輸出管理規制（EAR）」などの法令に基づき規制されている貨物または技術に該当する場合には、該当製品を輸出するに際しては同法に基づく許可が必要になります。



# FTR-E1 最大 1,000VDC 遮断 高容量 DC パワーリレー

## カタログ情報について

リレー特性は、動作環境、保管環境によって影響を受けます。当社リレーの特性を引き出し、安心してお使いいただくために、次の点にご注意ください。

本書に掲載された仕様、特性値は単純条件（理想条件）での値であり、複合条件を必ずしも満足するものではありません。特性は特に指定がない限り、JIS-C-5442 の試験方法で標準状態（温度 15℃～35℃、相対湿度 25%～75%、気圧 86kPa～106kPa）での値です。また、本書に掲載された参考データは、生産ラインの中からサンプリングした製品の実測値で、保証値ではありません。ご使用にあたりましては、負荷、駆動回路および環境など実際の使用条件に即した条件下の試験で確認を実施してください。

負荷および雰囲気にてリレー特性が影響を受ける例は次のものが知られています。

- 空気中の窒素、水蒸気その他の雰囲気ガスと接点が反応して生じる接点異常消耗や接触障害
- 負荷にある浮遊容量やインダクタンスによる突入電流や逆起電圧の影響による接点異常消耗
- コイル駆動回路に半導体を用いた場合に、半導体の電圧降下による駆動電力不足

納入仕様書の受領をお願いします。本書に掲載された資料と納入仕様書の間で違いのある場合は、納入仕様書の記載が優先します。

本書に掲載された写真の捺印は表示例です。

## ご注文に際してのお願い

当社製品の保証期間は、別途定めがない限りご購入または納入後 1 年間とさせていただきます。

万が一、保証期間中に当社の責による不具合が発生した場合は、代替品納入あるいは修理対応を、その製品のご購入あるいは納入場所において無償で行います。

ただし以下に例として列挙する貴社の責または天災などによる不具合の場合は免責とさせていただきます。

- 本書掲載のカタログまたは別途取り交わした仕様書などにて指定された以外の、不適当な条件、環境での取扱いならびに使用による場合。なお本書掲載のカタログと納入仕様書の間で違いがある場合は、納入仕様書が優先します。
- 故障の原因が納入品以外の事由による場合。
- 当社以外での改造または修理が原因となった場合。
- 製品本来の使い方以外の使用による場合。
- 当社出荷当時の科学技術の水準では予見できなかった事由による場合。
- その他、天災、災害などの当社の責ではない原因による場合。

保証の範囲は納入した製品単体の保証に限り、本製品の不具合から誘発される損害については免責とさせていただきます。誘発される損害の発生を防止する設計のご配慮をお願いいたします。

ご注文は本書掲載のカタログに記載の出荷単位の整数倍をお願いいたします。

お問い合わせ先

**FCL コンポーネント株式会社**

リレーカンパニー

東京都品川区東品川 4-12-4 品川シーサイドパークタワー

[www.fcl-components.com/contact/](http://www.fcl-components.com/contact/)

Copyright 2024 FCL COMPONENTS LIMITED