

本製品はご注文受付を終了しました

FUJITSU Component PDU

400V級直流給電システム用ソケットアウトレット、プラグケーブル

省エネルギーとグリーン化で注目される400V級直流給電システムに不可欠なソケットアウトレットとプラグケーブルを、感電防止対策を施しご提供いたします。(国内外特許出願中：国際公開番号W02011/102516 A1 他)
コンセントユニット、ソケットアウトレット、プラグケーブルは株式会社NTTファシリティーズとの共同開発です。

■ 主な特長

【ソケットアウトレット】

- ソケットアウトレットにアーク遮断モジュールを内蔵
- 機械的スイッチによる多重安全設計
 - ・ プラグ未挿入時はソケットアウトレット側のスイッチ操作不可
 - ・ プラグ挿入後ソケットアウトレット側のスイッチ操作で給電を開始
 - ・ 通電状態でプラグの引き抜き不可
- アース端子は活性保守構造を採用
- IEC TS62735-1 (6.5A-400V d.c) 準拠プラグとかん合
- かん合口形状はIEC TS62735-2と同等仕様 (※1)

【プラグケーブル】

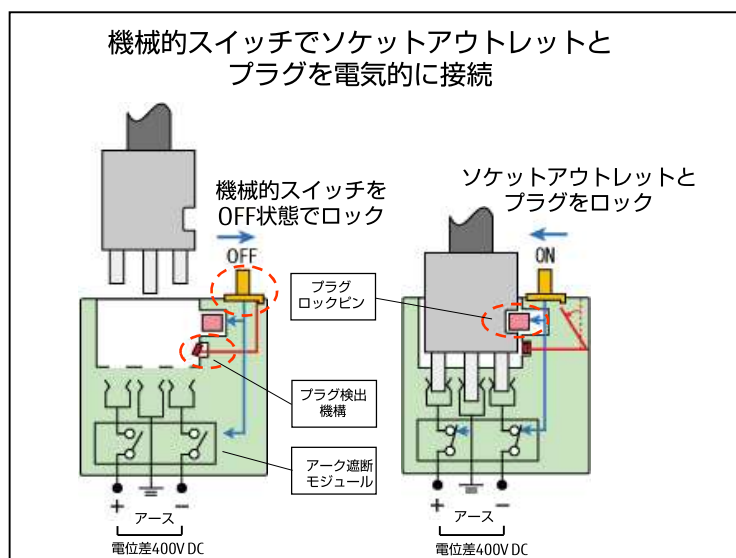
- 端末処理は3種類をラインナップ
 - ・ Saf-D-Gridプラグ付き (※2)
 - ・ 丸形圧着端子付き
 - ・ 端末処理なし
- かん合口形状はIEC TS62735-2と同等仕様 (※1)



ソケットアウトレット



プラグケーブル



※1 電力容量5.2kWの規格であるIEC TS 62735-2が2016年12月に発行されました。本資料に記載の製品は、IEC TS 62735-2と同じかん合口ですが、電力容量は4kWです。本製品(4kW仕様)のご購入をご検討の際は、当社までお問い合わせ下さい。

※2 Saf-D-GridプラグはAnderson Power Products, Inc.製です。Saf-D-GridおよびAnderson Power ProductsはAnderson Power Products, Inc.の米国およびその他の国々における登録商標です。

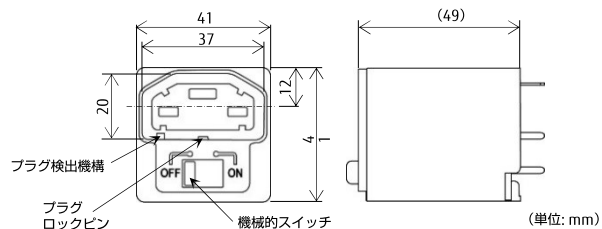
■ ソケットアウトレット概略仕様

品名	400VDCソケットアウトレット	
形格	FCN-961B003-G/1B	
形状	アース端子付き (活性保守構造、抜け防止機構付き)	
定格	容量	4kW
	電圧	260-400V d.c. 対地：±200V d.c.
	電流	10A
最大許容電圧	430V d.c.	
許容電流範囲	10A (400V d.c. 入力時) ~15.4A (260V d.c. 入力時)	
初期接触抵抗	50mΩ (1A-6V d.c.) かん合時	
絶縁特性 (隣接端子間)	絶縁抵抗	5MΩ以上 (1kV d.c.)
	絶縁耐圧	2,500V d.c ×1分間
突入電流	300A 以下	
挿抜回数	5,000回	
電気的寿命 (スイッチ部)	定格抵抗負荷	5,000回
	インラッシュ負荷	500回 (突入電流300A)
初期スイッチ操作力	35N 以下 (10mm/分)	
外形寸法 (W×D×H) / 質量	41×41×49 mm / 80g	

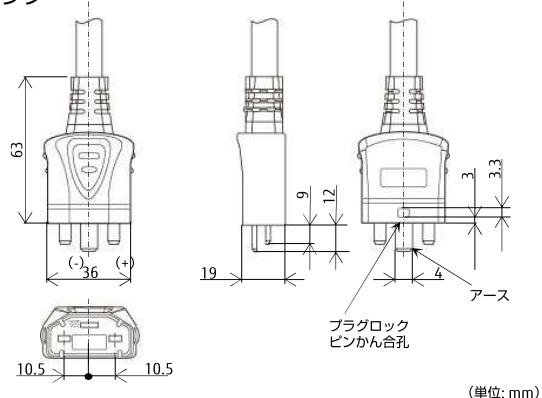
・5口または10口のソケットアウトレットを搭載した「コンセントユニット」もラインナップしております。詳細はコンセントユニットカタログをご覧ください。

■ 外形寸法図

■ ソケットアウトレット



■ プラグ



■ プラグケーブル概略仕様

品名	400VDCプラグケーブル				
形格	末端処理	プラグケーブル長	約1.5m	約2.0m	約3.0m
	Saf-D-Gripプラグ付き	ケーブル仕様	約1.5m	約2.0m	約3.0m
		PSEケーブル、絶縁材:HVCT、銅線:3×2mm ² (注1)	FDU-P115/AP	FDU-P120/AP	FDU-P130/AP
		丸形圧着端子付き	FDU-P115/CT	FDU-P120/CT	FDU-P130/CT
末端処理なし	UL62ケーブル、絶縁材:ST、銅線:3×AWG16 (注2)	FDU-P115	FDU-P120	FDU-P130	
定格	容量	4kW			
	電圧	260-400V d.c.			
	電流	10A			
最大許容電圧	430V d.c.				
絶縁特性	絶縁抵抗	5MΩ以上 (500V d.c. 隣接端子間)			
	耐電圧	2,500V d.c. 1分間 (隣接端子間)			
初期挿抜力	50N以下 (10mm/分)				
挿抜回数	5,000回				

注1) ケーブル部分にPSEケーブルを使用していますが、プラグケーブルは直流用の配線器具であり、電気用品安全法 (PSE) の対象外です。

注2) ケーブルのみUL認証品です。プラグケーブル完成品としてのUL認証品ご購入をご検討の際は当社営業までご相談ください。

※ プラグケーブルの許容電流は当社までお問い合わせください。

■ プラグケーブル外観

Saf-D-Gridプラグ付き



丸形圧着端子付き



末端処理なし



⚠ 安全に関するご注意

- ・ご使用に際しては、取扱説明書の「安全に関するご注意」をお読みの上、正しくお使いください。
- ・指示された正しい電源・電圧でお使いください。
- ・水、湿気、ほこり、油煙などの多い場所に放置しないでください。火災、故障、感電などの原因となります。
- ・本製品は、核反応制御、生命維持のための医療機器など極めて高度な安全性、信頼性を要求される用途向けではなく、一般用途向けに設計されています。

富士通コンポーネント株式会社

マーケティング統括部 第二マーケティング部
東京都品川区東品川4-12-4 品川シーサイドパークタワー
TEL: 03-3450-1645
URL <http://www.fujitsu.com/jp/fcl/>

- ・仕様は改良のため予告なく変更することがあります。
- ・本資料に記載された製品が、「外国為替および外国貿易法に基づく戦略物質など (特定技術) に該当する場合は、本製品またはその一部を輸出するに際しては同法に基づく許可が必要となります。
- ・このリーフレットに記載の会社名、製品名は一般的に各社の商標または登録商標です。